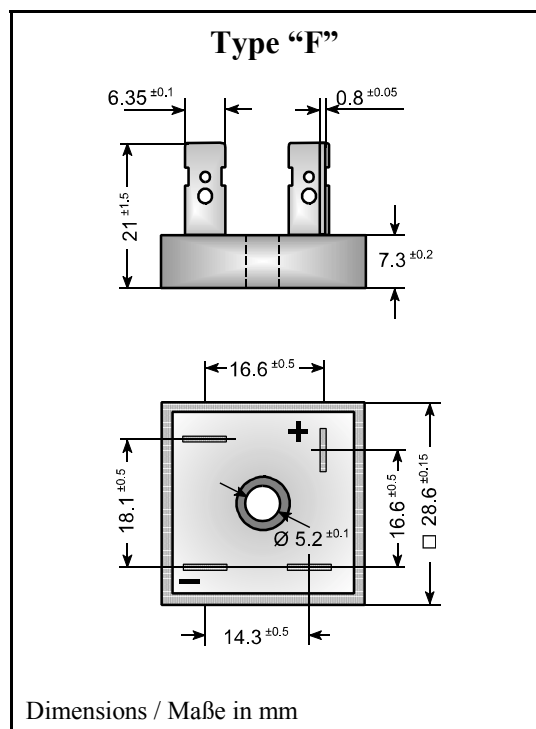


Silicon-Bridge Rectifiers**Silizium-Brückengleichrichter**

Nominal current 50 A
Nennstrom

Alternating input voltage 35...1000 V
Eingangswechselspannung

Metal case (Index "M") or
Plastic case with alu-bottom (Index "P")
Metallgehäuse (Index "M") oder
Kunststoffgehäuse mit Alu-Boden (Index "P")

Dimensions 28.6 x 28.6 x 7.3 [mm]
Abmessungen

Weight approx. – Gewicht ca. 23 g

Compound has classification UL94V-0
Vergußmasse UL94V-0 klassifiziert

Standard packaging bulk
Standard Lieferform lose im Karton

Maximum ratings**Grenzwerte**

Type Typ	Alternating input voltage Eingangswechselspannung V_{VRMS} [V]	Repetitive peak reverse voltage Period. Spitzensperrspannung V_{RRM} [V] ¹⁾	Surge peak reverse voltage Stoßspitzensperrspannung V_{RSM} [V] ¹⁾
KBPC 5000 F	35	50	80
KBPC 5001 F	70	100	130
KBPC 5002 F	140	200	250
KBPC 5004 F	280	400	450
KBPC 5006 F	420	600	700
KBPC 5008 F	560	800	1000
KBPC 5010 F	700	1000	1200
KBPC 5012 F	800	1200	1300

Repetitive peak forward current $f > 15$ Hz I_{FRM} 90 A ²⁾
Periodischer Spitzenstrom

Peak forward surge current, 60 Hz half sine-wave $T_A = 25^\circ\text{C}$ I_{FSM} 450 A
Stoßstrom für eine 60 Hz Sinus-Halbwelle

Rating for fusing – Grenzlastintegral, $t < 10$ ms $T_A = 25^\circ\text{C}$ i^2t 800 A²s

¹⁾ Valid for one branch – Gültig für einen Brückenast

²⁾ Valid, if the temperature of the case is kept to 120°C – Gültig, wenn die Gehäusetemperatur auf 120°C gehalten wird

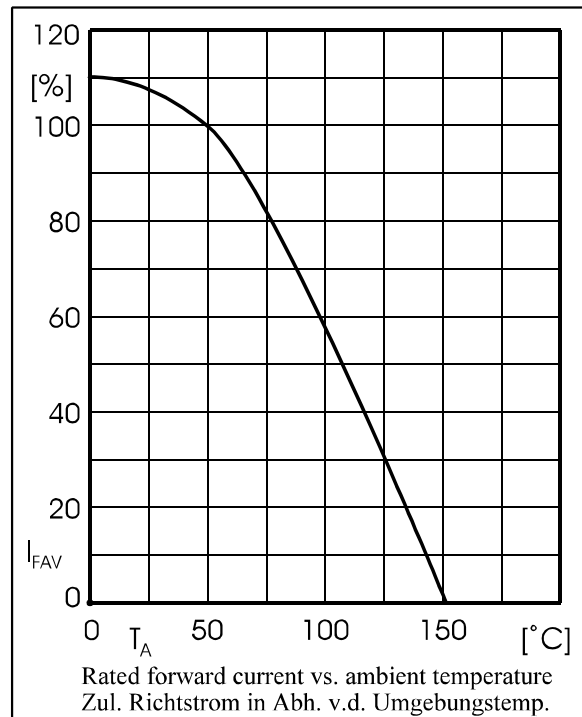
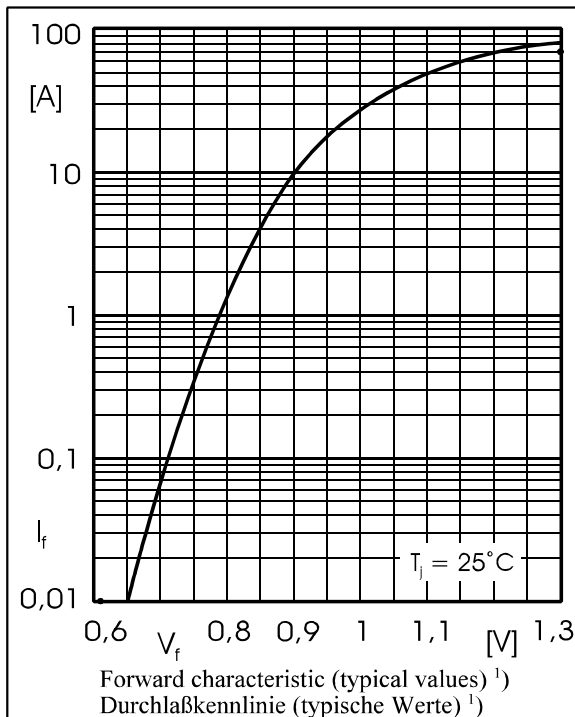
Operating junction temperature – Sperrschichttemperatur
Storage temperature – Lagerungstemperatur

T_j – 50...+150°C
 T_s – 50...+150°C

Characteristics

Kennwerte

Max. current with cooling fin 300 cm ² Dauergrenzstrom mit Kühlblech 300 cm ²	$T_A = 50^\circ\text{C}$	R-load C-load	I_{FAV} I_{FAV}	50.0 A 46.0 A
Forward voltage – Durchlaßspannung	$T_j = 25^\circ\text{C}$	$I_F = 25\text{ A}$	V_F	< 1.1 V ¹⁾
Leakage current – Sperrstrom	$T_j = 25^\circ\text{C}$	$V_R = V_{RRM}$	I_R	< 25 μA
Isolation voltage terminals to case Isolationsspannung Anschlüsse zum Gehäuse			V_{ISO}	>2500 V
Thermal resistance junction to case Wärmewiderstand Sperrschicht – Gehäuse			R_{thC}	< 1.2 K/W
Admissible torque for mounting Zulässiges Anzugsdrehmoment		10-32 UNF M 5		18 \pm 10% lb.in. 2 \pm 10% Nm



¹⁾ Valid for one branch – Gültig für einen Brückenweig