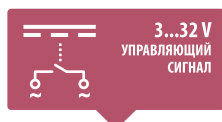




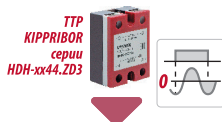
Серия HDH-xx44.ZD3 ТТР для коммутации мощной нагрузки в стандартном корпусе

Однофазные общепромышленные твердотельные реле этой серии предназначены для коммутации цепей питания мощных нагрузок в однофазной или трехфазной сети.

Особенности коммутации нагрузки



Диапазон управляющего сигнала
3...32 VDC



Переключение в «нуле» минимизирует коммутационные помехи

Максимально допустимый ток нагрузки 120 А

Коммутация мощной резистивной или индуктивной нагрузки



Широкий диапазон коммутируемого напряжения



Высокое максимальное пиковое напряжение

Конструктивные особенности

Большие токи коммутации вызывают повышенное выделение тепла на выходном силовом элементе ТТР, поэтому для их надежной и стабильной работы требуются особые конструктивные решения, усиливающие эффективность теплоотвода.



Наиболее современным решением сегодня является применение **особых выходных элементов: тиристоров SCR-типа** – полупроводниковых элементов, которые наносятся напылением на керамическую подложку, надежно связанную с медным основанием ТТР. Сочетание тиристора SCR-типа, медного основания, обладающего высокой теплопроводностью, и рекомендованной модели радиатора гарантирует надежную коммутацию силовых цепей при больших токах коммутации.

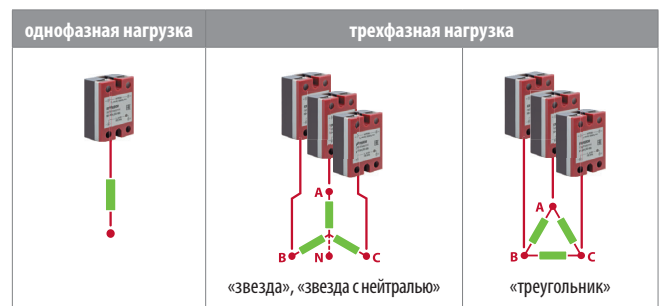


Встроенная шунтирующая выход RC-цепочка повышает надежность работы ТТР при коммутации нагрузки индуктивного типа (подробнее об RC-цепочке см. Вопросы и ответы стр. 30).

Корпусные особенности



Коммутация однофазной или трехфазной нагрузки с любой схемой включения



Применение отдельного ТТР для каждой из 3-х фаз повышает надежность коммутации, а следовательно, и всей системы управления в целом.

Технические характеристики

Характеристика	Значение	
Вид коммутируемого тока	переменный ток	
Тип коммутируемой сети	● однофазная ● трехфазная (устанавливается одно ТТР на каждую фазу) по схеме «звезда», «звезда с нейтралью», «треугольник»	
Тип коммутируемой нагрузки	● резистивная (до 90 А) ● индуктивная (до 12 А)	
Коммутируемое напряжение	24...440 VAC / 50 Гц	
Управляющий сигнал	напряжение 3...32 VDC	
Входное сопротивление	≥ 300 Ом	
Пороги вкл/выкл управляющего сигнала	порог включения	3 VDC
	порог отключения	1 VDC
Тип выходных силовых элементов	тиристоры SCR-типа на керамической подложке	
Вид коммутации	коммутация при переходе через 0	
Максимальная частота коммутации	50 Гц	
Максимальное пиковое напряжение	9 класс (900 VAC)	
Потребляемый ток в цепи управления	≤ 18 mA	
Падение напряжения на реле в коммутируемой цепи	≤ 1,8 VAC	
Ток утечки в коммутируемой цепи	≤ 8,5 mA	
Время переключения реле	≤ 10 мс (при частоте 50 Гц)	
Сопротивление изоляции	500 МОм (при 500 VDC)	
Электрическая прочность изоляции	Соответствует стандартам UL1577 (2500 V в течение одной минуты)	

Общие характеристики и рекомендации

Характеристика	Значение
Габаритные размеры и масса	60×45×27,5 мм; ≤150 г
Материал основания	медь, гальванизированная никелем
Индикация	светодиод для контроля наличия входного сигнала
Тип монтажа	крепление винтами на плоскость на радиатор с вентилятором
Рекомендации по схеме включения	при управлении индуктивной нагрузкой необходимо установить варистор параллельно цепи нагрузки (см. схему включения)

Модификации.

Рекомендуемые токи нагрузки

Модификация ТТР	Рекомендуемый ток нагрузки		Максимально допустимый ток нагрузки	I ² t
	резистивная нагрузка	индуктивная нагрузка		
HDH-6044.ZD3	45 А	6 А	60 А	2400 А ² с
HDH-8044.ZD3	60 А	8 А	80 А	4000 А ² с
HDH-10044.ZD3	75 А	10 А	100 А	6000 А ² с
HDH-12044.ZD3	90 А	12 А	120 А	8500 А ² с

Габаритные размеры

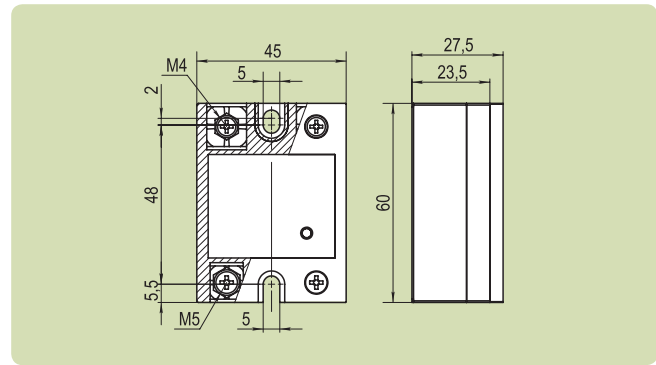
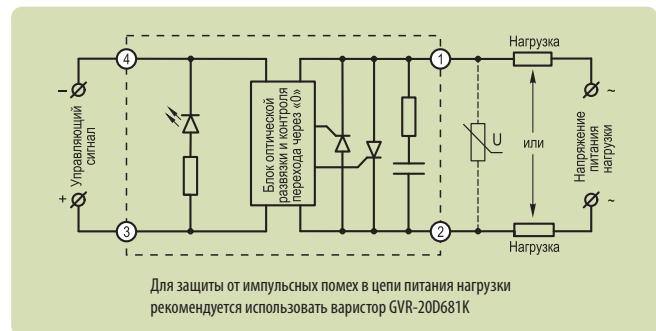


Схема включения в цепь коммутации



Рекомендуемые радиаторы охлаждения

При коммутации токов выше 5 А необходимо применение радиаторов охлаждения. Правила выбора и характеристики радиаторов, а также рекомендации по применению вентиляторов см. стр. 24.

Модель	PTR052	PTR060	PTR061.1	PTR062.1	PTR063.1
HDH-6044.ZD3	1×30 А	1×30 А	1×40 А	1×40 А	1×50 А
HDH-8044.ZD3	1×35 А	1×30 А	1×40 А	1×45 А	1×60 А
HDH-10044.ZD3	1×35 А	1×35 А	1×45 А	1×50 А	1×65 А
HDH-12044.ZD3	1×40 А	1×35 А	1×50 А	1×55 А	1×70 А

В ячейках таблицы указано количество ТТР, которое возможно установить на радиатор и максимальный ток по каждой фазе.