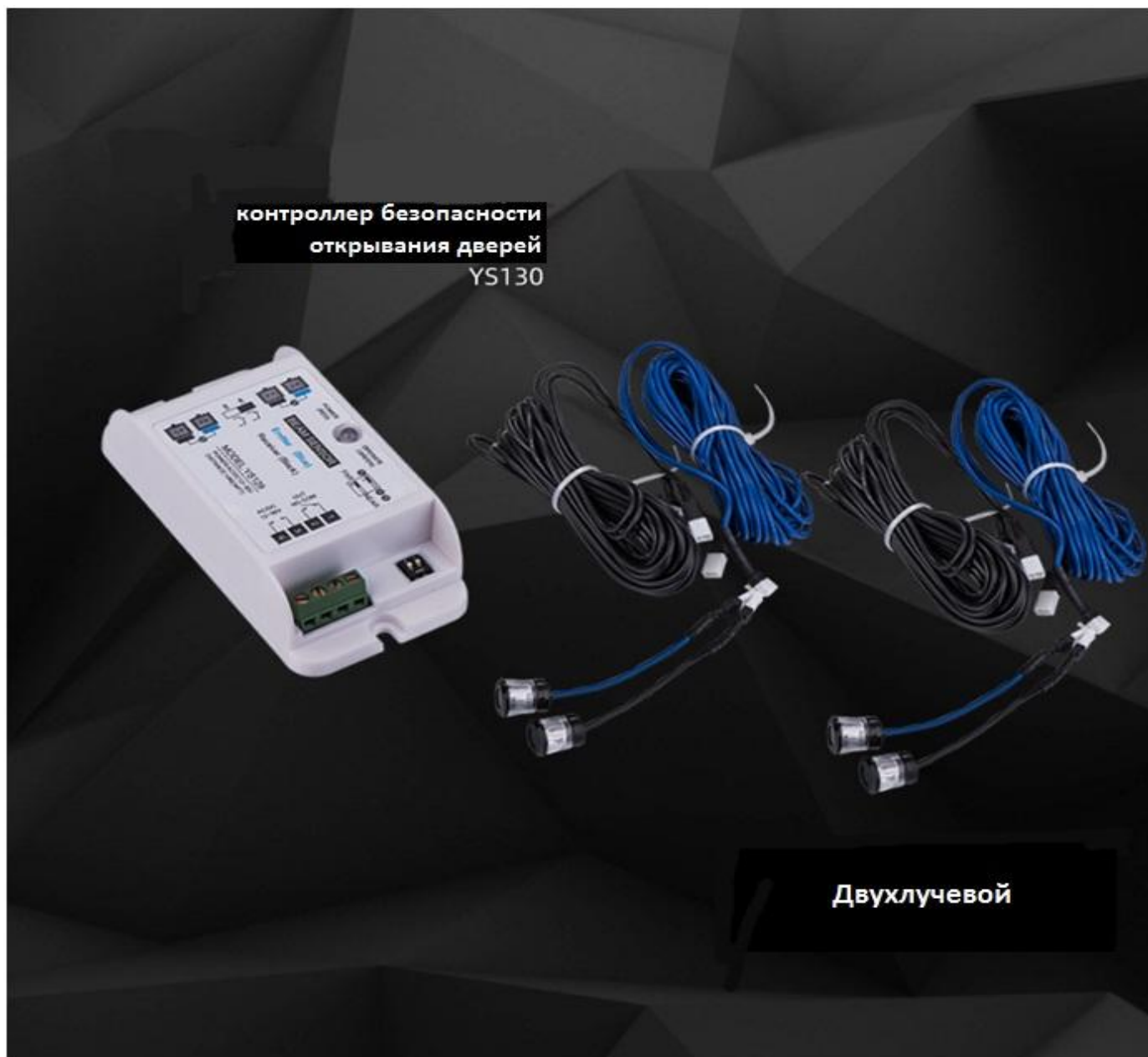


YS130 RST комплект контроллера безопасности открывания дверей
с двумя парами фотодатчиков с длиной кабеля 10 м

Инструкция по эксплуатации



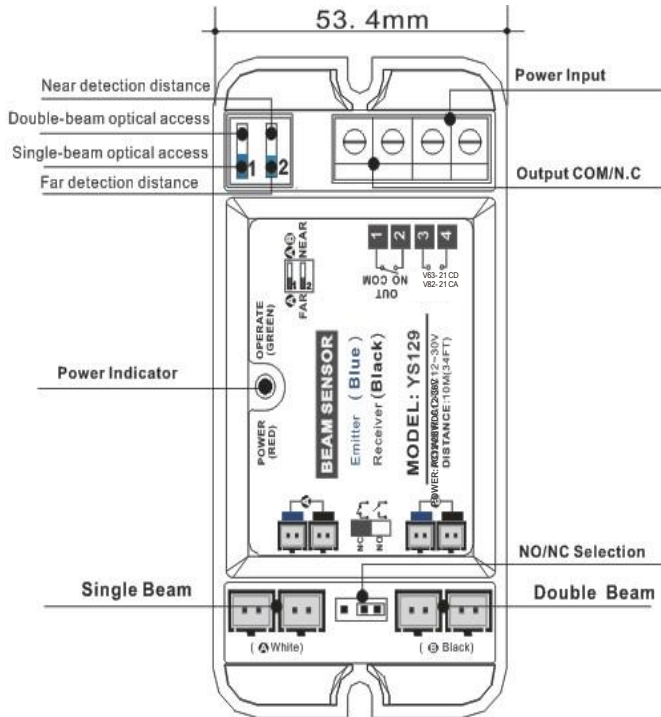
Комплект YS130 состоит из контроллера YS129 с одной парой
фотодатчиков плюс дополнительная пара фотодатчиков с длиной кабеля 10 м



1 Меры предосторожности

Расстояние срабатывания датчиков составляет 0-10 метров. Устанавливайте датчики в этих пределах. Зазор между датчиками и полом/потолком должен быть не менее 30 см. В противном случае возможны ложные срабатывания из-за отражения лучей. Исключите наличие препятствий между излучателем и приемником. Они могут стать причиной ложных срабатываний. Устройство предназначено для установки в помещении. Избегайте установки датчиков в местах, где возможно попадание прямых солнечных лучей.

2 Инструкции по настройке

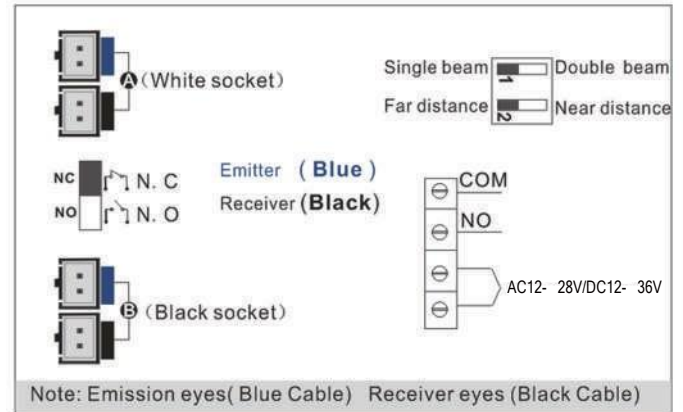


3 Рекомендации

Датчик может не обнаружить полупрозрачный или маленький объект (15мм и менее). В случае если кабель датчика расположен в одном кабелеводе с высоковольтными проводами, возможен сбой в работе устройства. Прокладывайте кабели раздельно. В случае если использовать датчики в пыльной или агрессивной среде, возможны сбои в работе устройства. Избегайте подобных мест при установке датчиков. В случае запыления линз датчиков очистите их сухой тканью. Не используйте органические моющие средства, например, растворители.

- Дизайн оптических линз с хорошим качеством фокусировки, легкие в установке.
- Защита от помех естественного дневного света.
- Возможность выбора НО или НЗ выходного контакта реле.
- С входом питания 12-28 В переменного тока/12-36 В постоянного тока.

4 Обозначение клемм и переключателей



5 Инструкции по монтажу

Одинлучный луч нужно подключить к группе **A** (Белые разъемы). Двойной луч нужно подключить к группам **A** **B** (Два белых и два черных разъема). Монтажное отверстие 13 мм для установки фотодатчиков. При однолучевом варианте высота установки датчиков от пола от 60 см. При двухлучевом варианте высота установки фотодатчиков 1-го луча от 30 см от пола, высота установки фотодатчиков 2-го луча от 90 см от пола.. При монтаже фотодатчиков отрегулируйте приемник и излучатель по горизонтали и вертикали на одну оптическую ось. Проверьте отсутствие препятствий между приемником и излучателем. Если расстояние между приемником и излучателем до 0,6м, ставим переключатель в положение "Near", если расстояние 0,6...10м, ставим переключатель в положение "Far".

6 Параметры

Напряжение питания:	AC12- 28V/DC12- 36V
Потребляемый ток:	40mA
Мощность выходного контакта:	24V 1.0A
Максимальное расстояние срабатывания	10m
НО или НЗ контакт выходного реле:	выбирается переключателем
Количество лучей:	один или два
Температура эксплуатации:	- 20°C~45°C
Относительная влажность:	10~90%RH
Габаритные размеры контроллера:	123(L)x50(W)x32(H)mm
Габаритные размеры фотодатчика:	19(L)x13(D)
Общий вес комплекта:	350G
Длина кабеля датчиков:	10m



Клеммы
входа и выхода

DIP переключатель
1. Дистанция близко/дальняя
2. Один или два оптических луча



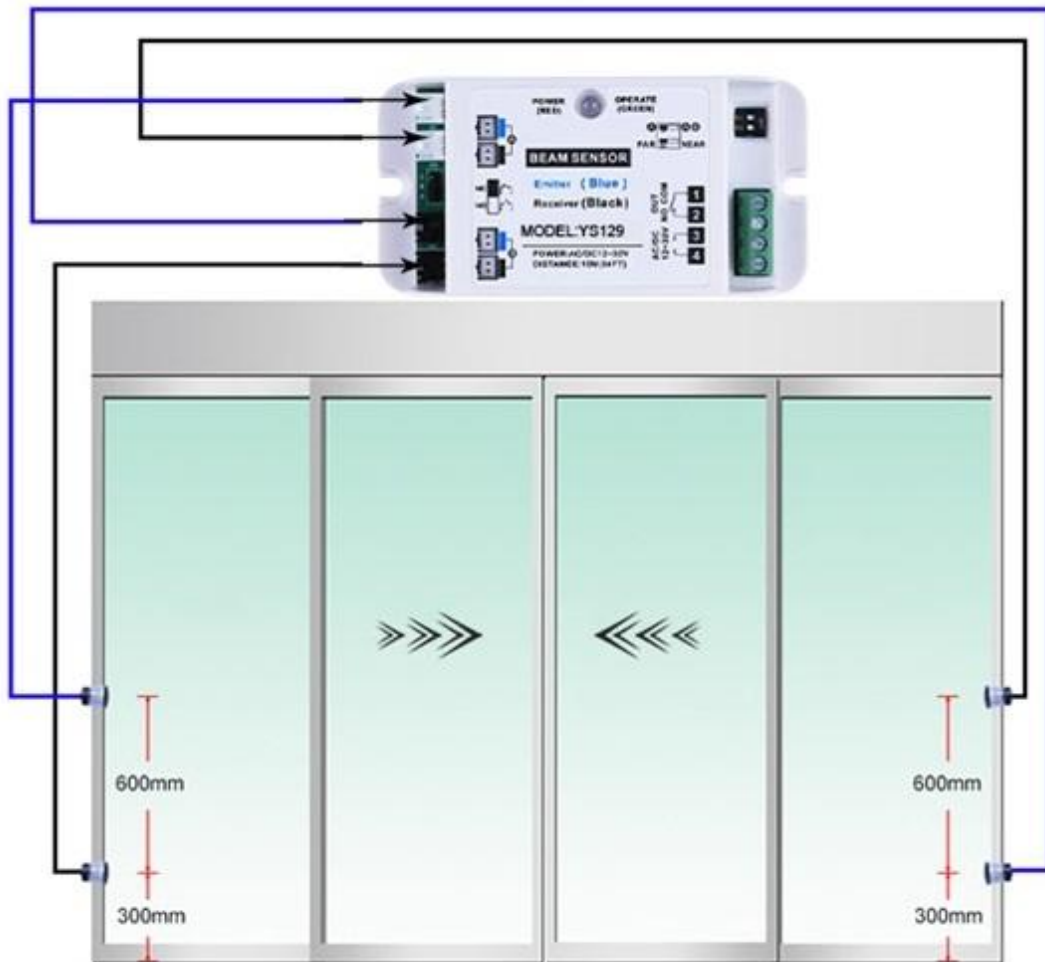
Выбор НО/НЗ

синий - передатчик
черный - приемник



Схема подключения фотодатчиков

Двухлучевой



ООО «Энергопромавтоматика»

www.kipia.ru

Тел: +7 495 710-70-37

Email: energoprom@kipia.ru