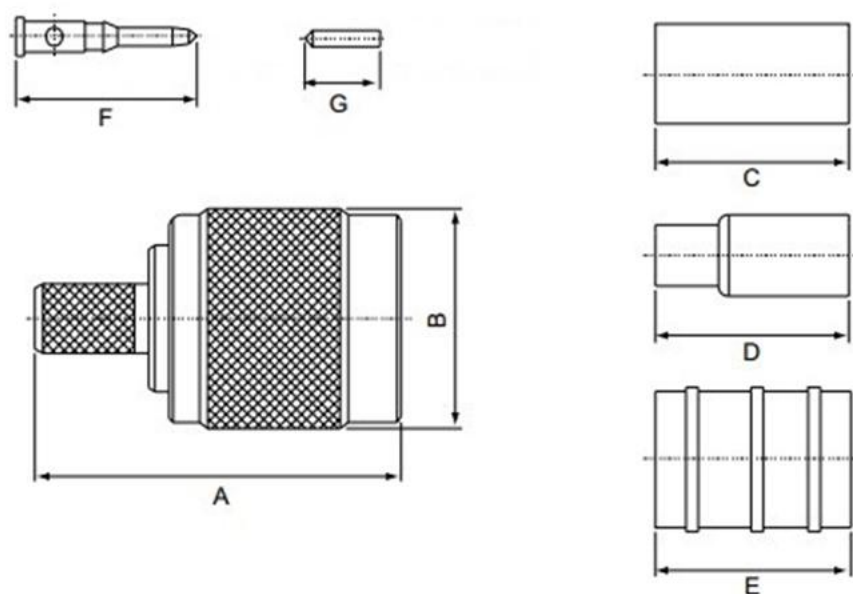


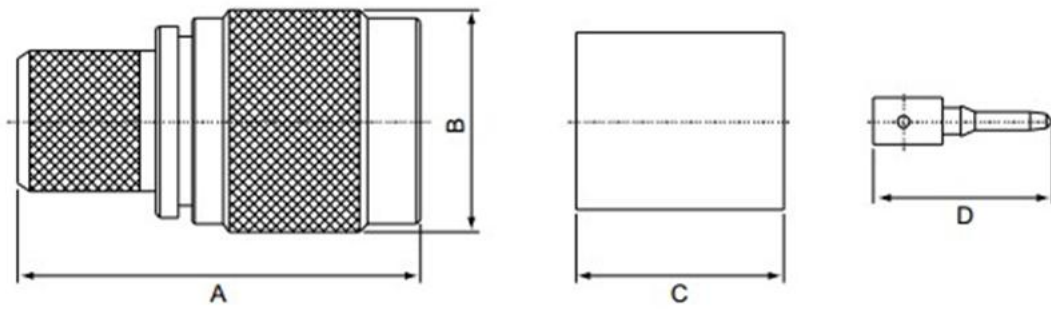
ВЫСОКОЧАСТОТНЫЕ РАЗЪЕМЫ СЕРИИ TNC

Миниатюрные ВЧ коннекторы с резьбовым соединением, имеющие волновое сопротивление 50 Ом и диапазон рабочих частот до 11 ГГц.

Штекера под обжим на кабель.



Ω	ТИП КАБЕЛЯ	A	B	C	D	E	F	G
50	5D-FB	24	14.5	12.7	-	-	11.8	-
75	RG-124/U	24	14.5	-	-	12.7	11.8	-
75	RG-6/U	24	14.5	12.7	-	-	11.8	-
50	RG-58/U	24	14.5	12.7	-	-	11.8	-
75	RG-59/U	24	14.5	12.7	-	-	11.8	-
50	H155	24	14.5	12.7	-	-	11.8	-
50	RG-174/U (316/U)	24	14.5	-	12.7	-	11.8	-
50	RG-174/U (316/U)	24	14.5	9.5	-	-	-	4.9



Ω	ТИП КАБЕЛЯ	A	B	C	D
50	RG-213/U (8/U)	26.4	14.5	13.5	11.8
50	DX-10A (Belden 9913)	28.1	14.5	15	14.7