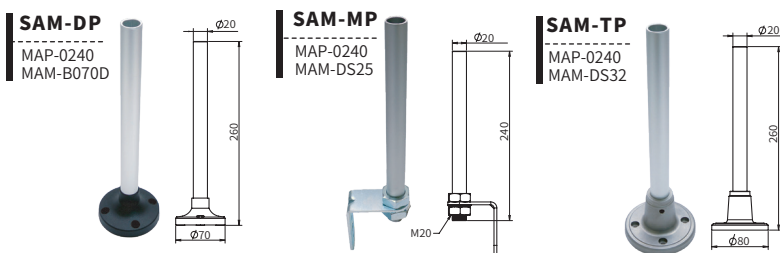


Комплектующие для монтажа сигнальных колонн

Информация для заказа и размеры (Единица измерения: мм)

Полусобранные монтажные основания со стойками

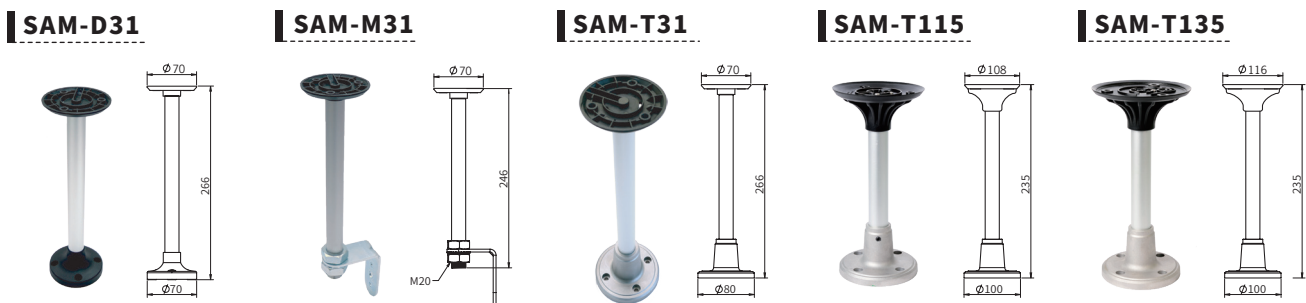
Серии PTE, PTM, PTD, PME, MT4, MT5



Специальные детали серии MS86

Серия MS115

Серия MS135



Кронштейны для крепления на стену

