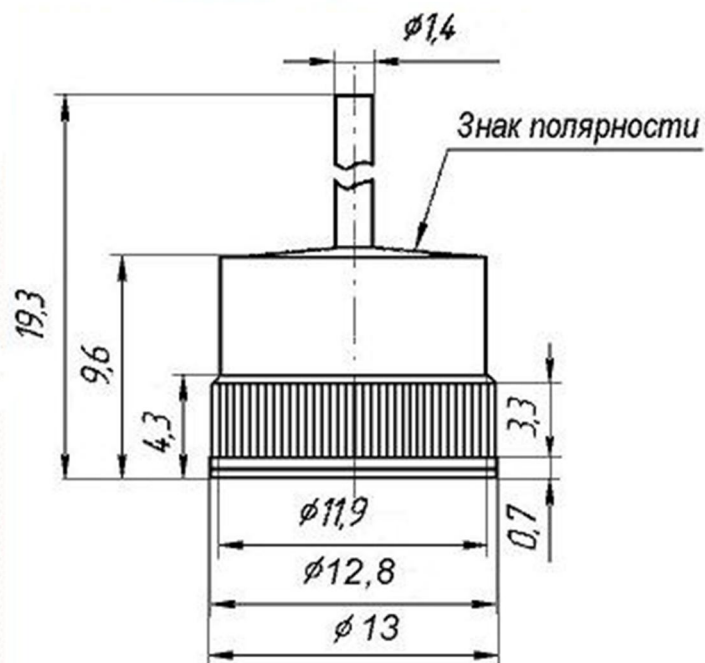


ДВА204-35 ДВА204-35Х

ДВА204-20, ДВА204-20Х, (ДВА204-35, ДВА204-35Х)

Опытные образцы кремниевых диффузионных выпрямительных диодов типов ДВА204-20, ДВА204-20Х (ДВА204-35, ДВА204-35Х) предназначены для преобразования переменного тока частотой от 50 до 1500Гц в автотракторных и мотоциклетных генераторах переменного тока.



| Наименование | $I_{F(AV)max}, A$ | U_{RRM}, B | I_{RRM}, mA | U_{FM}, B | I_{FSM}, A | $R_{thic}, ^\circ C$ | Полярность |
|--------------|-------------------|--------------|---------------|-------------|--------------|----------------------|------------|
| ДВА204-10 | 10 | 200-600 | 1,0 | 1,35 | 160 | 2,2 | прямая |
| ДВА204-10Х | 10 | 200-600 | 1,0 | 1,35 | 160 | 2,2 | обратная |
| ДВА204-20 | 20 | 200-600 | 1,0 | 1,2 | 300 | 1,0 | прямая |
| ДВА204-20Х | 20 | 200-600 | 1,0 | 1,2 | 300 | 1,0 | обратная |
| ДВА204-35 | 35 | 200-600 | 1,0 | 1,2 | 300 | 1,0 | прямая |
| ДВА204-35Х | 35 | 200-600 | 1,0 | 1,2 | 300 | 1,0 | обратная |
| ДВА204-45 | 45 | 200-600 | 1,0 | 1,35 | 300 | 1,0 | прямая |
| ДВА204-45Х | 45 | 200-600 | 1,0 | 1,35 | 300 | 1,0 | обратная |

Исполнение: корпус ДО-21. Диапазон рабочих температур - 50 +85 градусов (Ц)