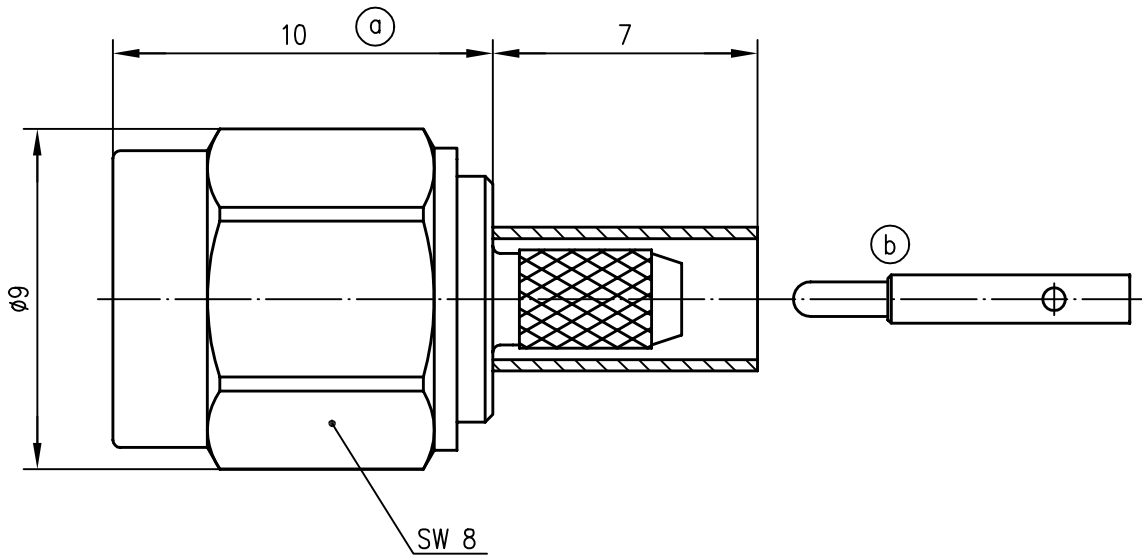



Anschlußmaße nach IEC 169-15 /
 Mating face according to IEC 169-15



Innenleiter / inner conductor	CuZn39Pb3	Cu1Ni2Au1.27
Außenleiter / outer conductor	CuZn39Pb3	Cu2Ni5
sonstige Metallteile / other metal parts	CuZn39Pb3	Cu2Ni5
Crimprohr / crimp ferrule	SF Cu w	Cu2Ni5
Isolierung / insulator	PTFE	
Dichtung / gasket	Silikon	
Kabel / cable	RG-174/U, RG-188A/U, RG-316/U	
Montage / assembly	C0103	

				95	Tag	Name	Werkstoff
				Gez.	06.06.	UE	
				Gepr.	08.06.95	BM	Oberfläche
				Norm			
Maßstab	Benennung	SMA-Kabelstecker SMA-Straight-Plug					
5:1							
Maße ohne Toleranzang. nach	Unteri.-Art	Zeichn.-Nr.	J01150A0019				
	K						
Änd.-Zust.	Änderungs-Mitteilung	Tag	Name	Ersatz für			
b	8487	18.11.97	BI				
a	6332	24.01.96	BI				