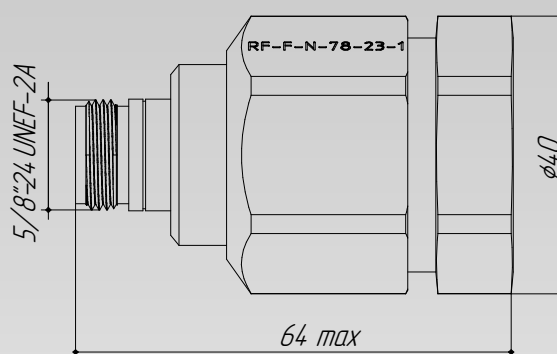
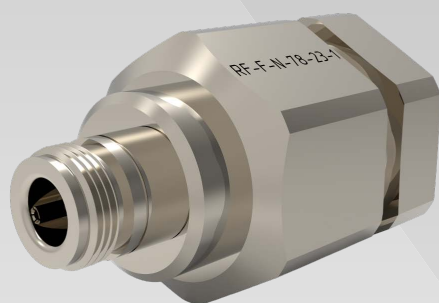


Соединитель радиочастотный RF-F-N-78-23-1

ВЧ-разъём (соединитель радиочастотный) типа N розетка кабельная, прямая, с резьбовым способом сочленения – предназначен для работы в электрических цепях радиочастотных трактов в диапазоне частот до 5 000 МГц



Общие характеристики

Артикул (шифр типоконструкции)	RF-F-N-78-23-1
Серия (тип)	N
Размер основного соединения, дюйм	5/8"-24 UNEF-2A
Назначение	Кабельный
Конфигурация (конструкция и форма)	Розетка прямая
Вид соединения	Резьбовое
Тип резьбы	Дюймовая
Тип кабеля	7/8"
Герметичность	Негерметичный

Электрические характеристики

Сопrotивление, Ом	50
Предельная частота, ГГц	5
КСВН, не более	1,08 (0...1,5 ГГц)
	1,1 (1,5...3,5 ГГц)
	1,2 (3,5...5 ГГц)
Вносимые потери, дБ, не более	0,1 (для 2,7 ГГц)
Рабочее напряжение в нормальных условиях, В	500
Сопrotивление изоляции, МОм, не менее	5 000
Переходное сопротивление контактов, Ом, не более	0,01
Электрическая прочность изоляции, В	2 000
ПИМ (3-его порядка), дБн, не более	минус 155 (2 x 43)

Механические характеристики

Габариты (Д x Ш x В), мм	64,0 x 40,0 x 40,0
Масса, г, не более	210
Срок сохраняемости, лет, не менее	20
Количество циклов присоединения, не менее	500
Монтаж центрального контакта	Цанга
Монтаж внешнего проводника	Зажим
Монтаж разъёма	Сборный

Данные окружающей среды

Диапазон рабочих температур, °С	от -65 до +85
Относительная влажность воздуха при температуре 35 °С, %, не более	98

Данные по материалу

Корпус	Материал: латунь
	Покpытие: никель
Центральный контакт	Материал: бронза
	Покpытие: серебро
Диэлектрик	Фторопласт