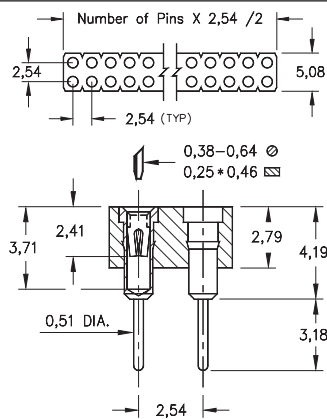
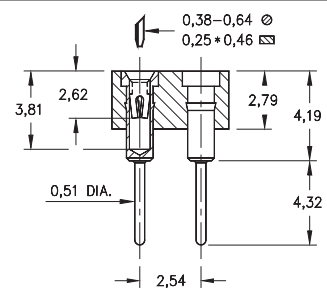


# INTERCONNECTS

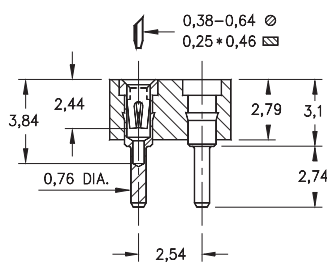
## SERIES 410, 411, 415 • 2,54 GRID SOLDER TAIL • DOUBLE ROW STRIPS



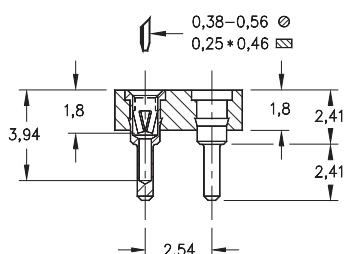
**FIG. 1**



**FIG. 2**



**FIG. 3**



**FIG. 4**

- Series 41X double row strip sockets are on 2,54 grid
- Various solder tails available: standard length, long for multi-layer boards, very low and ultra low profile. See Mill-Max #1001, #0134, #0501 or #1534 pins. See pages 161, 162 and 165 for details
- Hi-Rel, 4-finger BeCu #12 and #30 contact are rated at 3 amps. See pages 252 and 253 for details
- Insulators are high temperature thermoplastic, suitable for all soldering operations



### ORDERING INFORMATION

	Series 410...001	Standard Solder Tail					
<b>FIG. 1</b>	410-XX-2	-41-001000 Specify number of pins 04-64					
<b>FIG. 2</b>	Series 411...001	Long Solder Tail					
	411-XX-2	-41-001000 Specify number of pins 04-64					
<b>FIG. 3</b>	Series 415...001	Very Low Profile					
	415-XX-2	-41-001000 Specify number of pins 04-64					
<b>FIG. 4</b>	Series 415...003	Ultra Low Profile					
	415-XX-2	-41-003000 Specify number of pins 04-64					
<div style="display: flex; justify-content: space-around; align-items: center;"> <div style="border: 1px solid black; padding: 5px; background-color: #90EE90;">RoHS-2 2011/65/EU</div> <div style="border: 1px solid black; border-radius: 50%; padding: 5px;">XX=Plating Code See Below</div> <div style="border: 1px solid black; border-radius: 50%; padding: 5px;">For Electrical, Mechanical &amp; Environmental Data, See page 264</div> </div>							
<b>SPECIFY PLATING CODE XX=</b>							
	11	13	91	93	41	43	
Sleeve (Pin)	0,25µm Au	0,25µm Au	5,08µm Sn/Pb	5,08µm Sn/Pb	5,08µm Sn	5,08µm Sn	
Contact (Clip)	0,25µm Au	0,76µm Au	0,25µm Au	0,76µm Au	0,25µm Au	0,76µm Au	

# Mouser Electronics

Authorized Distributor

Click to View Pricing, Inventory, Delivery & Lifecycle Information:

## Mill-Max:

[415-93-264-41-001000](#) [415-13-264-41-001000](#) [411-13-264-41-001000](#) [410-93-264-41-001000](#) [410-13-264-41-001000](#) [410-13-216-41-001000](#) [415-43-264-41-001000](#) [410-43-264-41-001000](#) [410-93-220-41-001000](#) [415-13-224-41-003000](#) [415-13-228-41-003000](#) [415-13-250-41-003000](#) [415-93-214-41-001000](#) [410-13-204-41-001000](#) [410-13-240-41-001000](#) [410-11-212-41-001000](#) [410-11-224-41-001000](#) [410-11-226-41-001000](#) [410-11-242-41-001000](#) [410-11-238-41-001000](#) [410-13-242-41-001000](#) [410-13-246-41-001000](#) [410-13-248-41-001000](#) [410-13-250-41-001000](#) [410-13-254-41-001000](#) [410-11-214-41-001000](#) [410-11-218-41-001000](#) [410-11-222-41-001000](#) [410-11-232-41-001000](#) [410-11-234-41-001000](#) [410-11-244-41-001000](#) [410-11-246-41-001000](#) [410-11-250-41-001000](#) [410-11-258-41-001000](#) [410-13-222-41-001000](#) [410-13-236-41-001000](#) [410-41-216-41-001000](#) [410-41-220-41-001000](#) [410-41-226-41-001000](#) [410-11-220-41-001000](#) [410-11-236-41-001000](#) [410-11-240-41-001000](#) [410-11-248-41-001000](#) [410-11-254-41-001000](#) [410-41-204-41-001000](#) [410-41-212-41-001000](#) [410-41-222-41-001000](#) [410-41-230-41-001000](#) [410-41-234-41-001000](#) [410-41-238-41-001000](#) [410-41-240-41-001000](#) [410-41-246-41-001000](#) [410-11-260-41-001000](#) [410-13-228-41-001000](#) [410-13-232-41-001000](#) [410-13-234-41-001000](#) [410-13-238-41-001000](#) [410-13-244-41-001000](#) [410-13-258-41-001000](#) [410-41-208-41-001000](#) [410-41-224-41-001000](#) [410-41-254-41-001000](#) [410-41-260-41-001000](#) [410-11-228-41-001000](#) [410-11-256-41-001000](#) [410-11-262-41-001000](#) [410-13-206-41-001000](#) [410-13-256-41-001000](#) [410-13-260-41-001000](#) [410-13-262-41-001000](#) [410-41-214-41-001000](#) [410-41-218-41-001000](#) [410-41-242-41-001000](#) [410-41-244-41-001000](#) [410-43-212-41-001000](#) [410-41-206-41-001000](#) [410-41-228-41-001000](#) [410-41-232-41-001000](#) [410-41-248-41-001000](#) [410-41-250-41-001000](#) [410-41-252-41-001000](#) [410-43-204-41-001000](#) [410-43-208-41-001000](#) [410-43-226-41-001000](#) [410-43-228-41-001000](#) [410-43-238-41-001000](#) [410-43-258-41-001000](#) [410-91-208-41-001000](#) [410-91-212-41-001000](#) [410-91-226-41-001000](#) [410-91-228-41-001000](#) [410-41-236-41-001000](#) [410-41-256-41-001000](#) [410-41-262-41-001000](#) [410-43-216-41-001000](#) [410-43-240-41-001000](#) [410-43-242-41-001000](#) [410-43-246-41-001000](#) [410-91-204-41-001000](#) [410-91-206-41-001000](#)