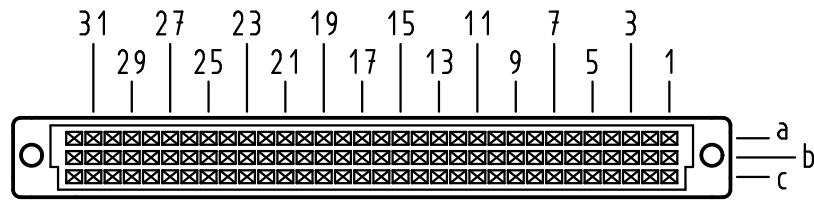


Alle Rechte vorbehalten/ All rights reserved

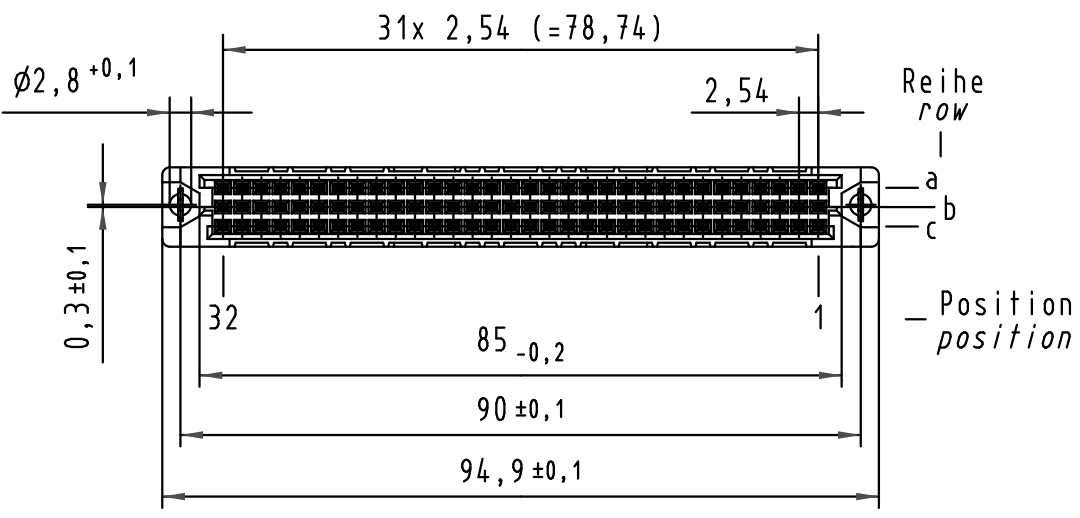
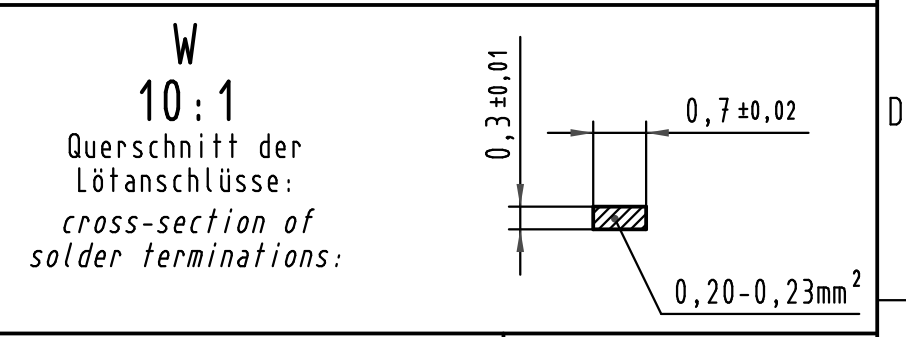
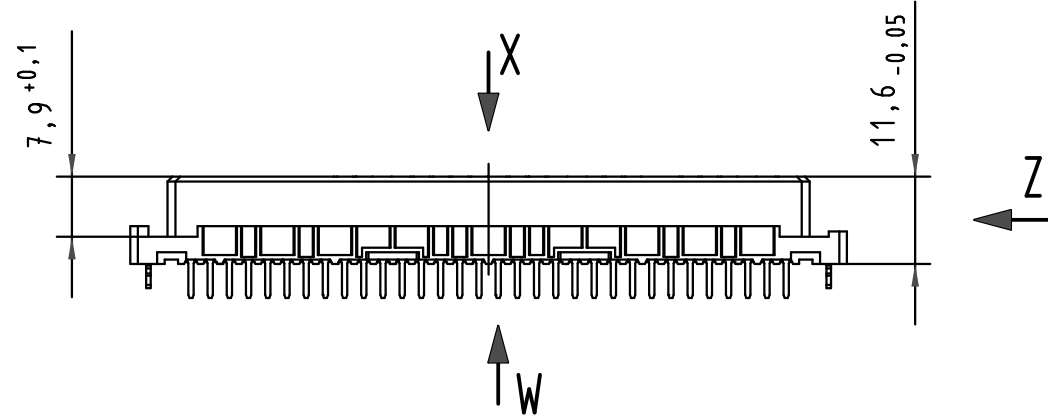
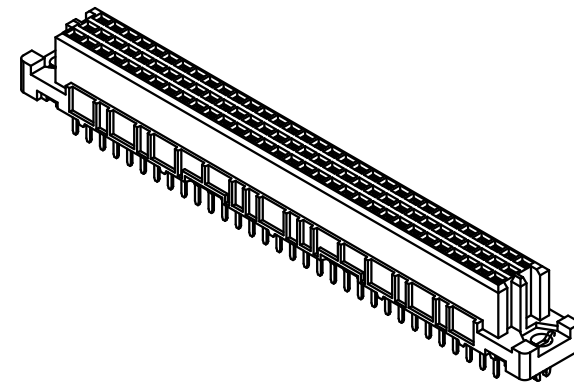
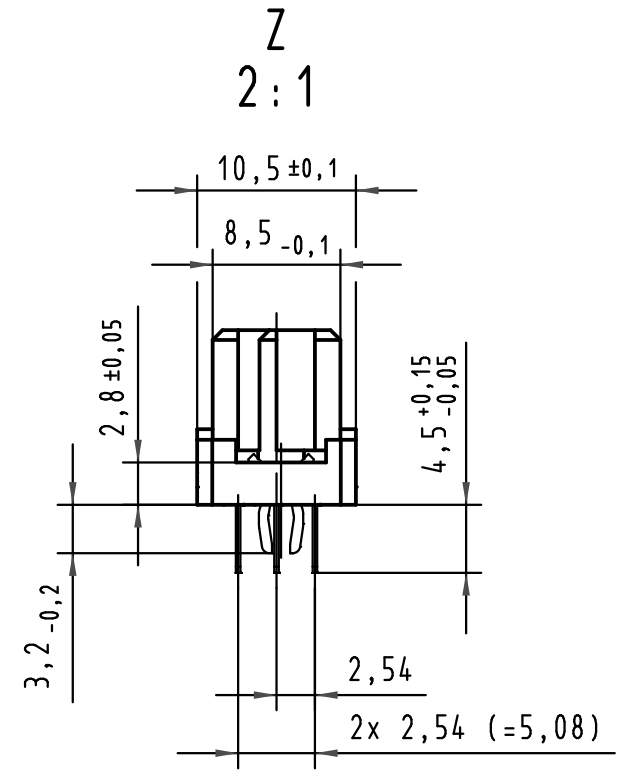
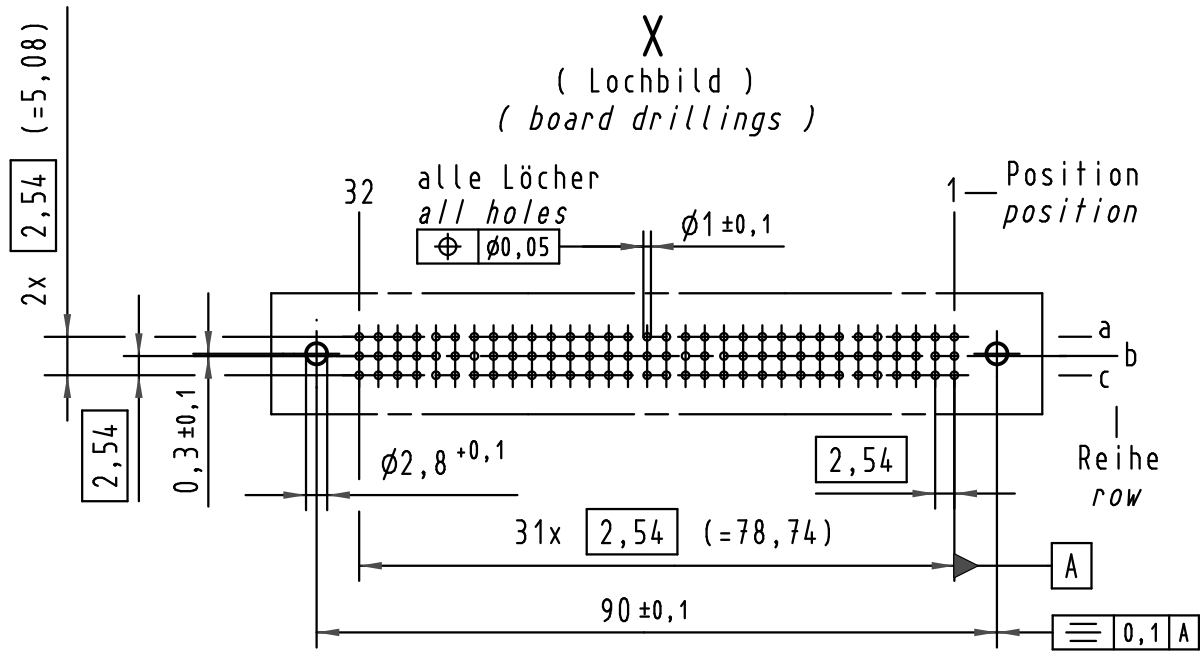
X
Kontaktanordnung
contact arrangement



96 Einlöt-Kontakte
96 solder-contacts

- ☒ = Einlöt-Kontakt
= solder-contact
- = Kontaktposition nicht belegt
= position without contact

X
(Lochbild)
(board drillings)



09 03 496 7825	3	Au über/over Ni
09 03 496 6825	2	Au über/over Ni
09 03 496 2825	1	Au über/over Ni
Bestell-Nr. part-no.	Anforderungsstufe nach IEC performance level acc.to IEC	Kontaktoberfläche contact plating

All Dimensions in mm Original Size DIN A 3			Techn. Character. IEC 60603-2			Nicht tolerierte Maß/Free size tolerances IEC 60603-2		
34158	22.01.07	LehT		Dat.	Name	Maßstab/Scale 1:1 2:1	har-bus C Federleiste mit Clip Einlöt 4,5 , 96 pol. har-bus C female connector with clip solder 4,5 , 96 pol.	
30817	22.02.02	Rie.	Detail.	28.01.98	Dyc.			
27609	16.03.00	Rie.	Insp.	28.01.98	G.F.			
26084	08.09.99	Rie.	Stand.					
25071	22.10.98	Hm	HARTING Electronics GmbH & Co. KG D-32339 ESPELKAMP				TB 09 03 496 x825	
21825								
Mod.	Dat.	Name						