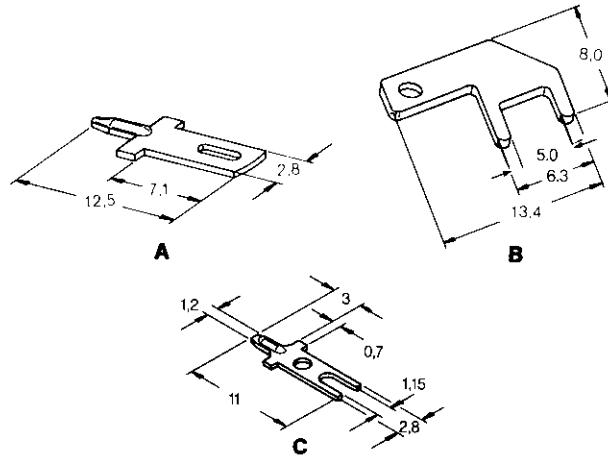


Größe 2,8 FASTON-Flachstecker

für Leiterplatten

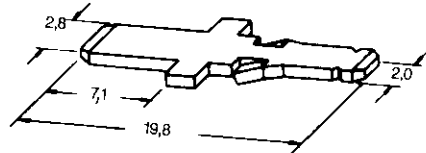


Size 2.8 FASTON Tabs

for PC Boards

| Typ Type | Für Zunge Fits Tab mm | Leiterplatten- Bohrung PC Board Bore Hole (\varnothing mm) | Ausführung Version | Bestell-Nummern/Part Numbers | | | |
|--------------------------------|-----------------------------|--|------------------------------|----------------------------------|---------------|-----------------------------------|--|
| | | | | CuSn/verzinnt CuSn/tin plated | CuZn Brass | CuZn/verzinnt Brass/tin plated | CuZn/versilbert Brass/silver plated |
| A Langloch/Long Hole | 0,5 | 1,4 \pm 0,04 | Bandware/On-Reel | — | — | 735084-2 | 735084-3 |
| | | | Einzelausführung/Loose-Piece | — | — | 735187-2 | 735187-3 |
| A Langloch/Long Hole | 0,8 | 1,1 $\begin{smallmatrix} +0 \\ -0,01 \end{smallmatrix}$ | Bandware/On-Reel | — | — | 735292-2 | 735292-3 |
| | | | Einzelausführung/Loose-Piece | — | — | 735427-2 | 735427-3 |
| B | 0,5 | 1,3 $\begin{smallmatrix} +0 \\ -0,01 \end{smallmatrix}$ | Einzelausführung/Loose-Piece | — | — | 725996-2 | 725996-3 |
| B | 0,8 | 1,4 $\begin{smallmatrix} +0 \\ -0,01 \end{smallmatrix}$ | Einzelausführung/Loose-Piece | — | — | 725963-2 | — |
| B | 0,8 | 1,4 $\begin{smallmatrix} +0 \\ -0,01 \end{smallmatrix}$ | Einzelausführung/Loose-Piece | — | 1-725996-1 | 1-725996-2 | 1-725996-3 |
| C | 0,8 | 1,3 \pm 0,05 | Bandware/On-Reel | 925894-2 | — | — | — |

Sonderausführung für Spulenwindung

(Zungenabmessung
2,8 mm x 0,8 mm)Bestell-Nummern:
735247-1 CuZn/verzinnt
735247-2 CuZn/versilbert

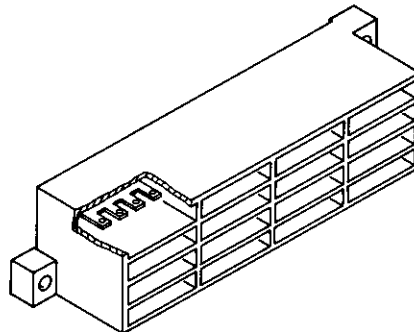
Special Version for Coil Application (Tab Size 2.8 mm x 0.8 mm)

Part Numbers:
735247-1 Brass/tin plated
735247-2 Brass/silver plated

16poliger Verteilerblock

Bestell-Nummer:
16polig 164234-1 farblos

4 gebrückte Zungen

Bestell-Nummern:
180424-1 CuZn
180424-2 CuZn/verzinnt

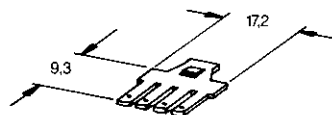
16 position Terminal Block

Part Number:
16 position 164234-1 clear

4 bonded Tabs

Part Numbers:
180424-1 Brass
180424-2 Brass/tin plated

Kompletter Block

Bestell-Nummer:
164233-1 CuZn/verzinnt
(16polig)(Zungenabmessung 2,8 mm x 0,5 mm)
(Tab Size 2.8 mm x 0.5 mm)

Complete Block

Part Number:
164233-1 Brass/tin plated
(16 position)