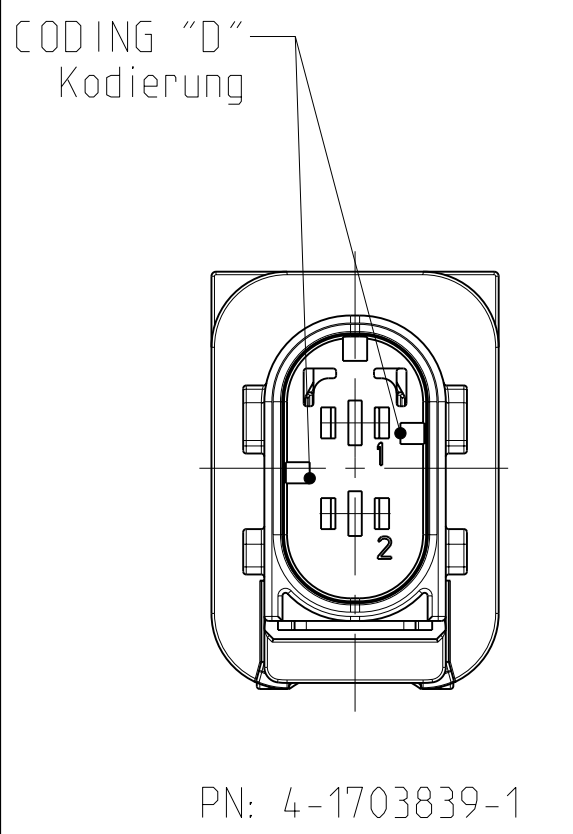
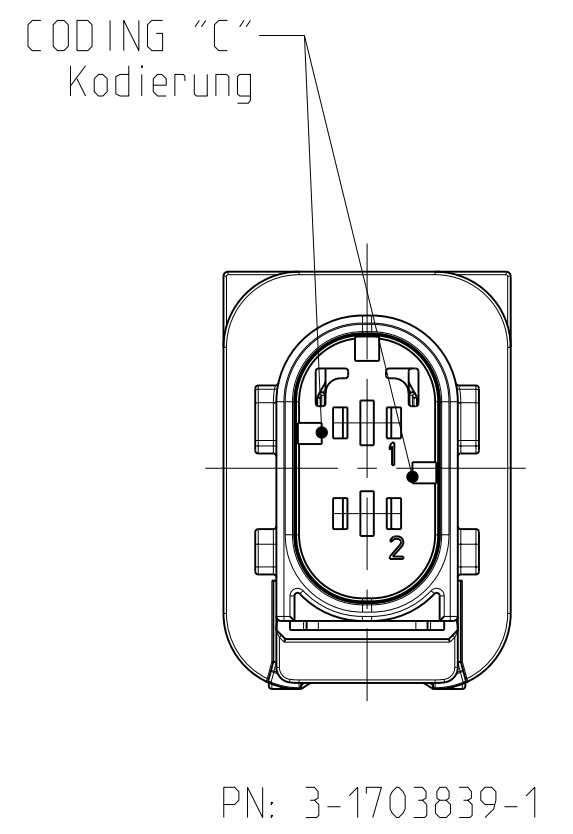
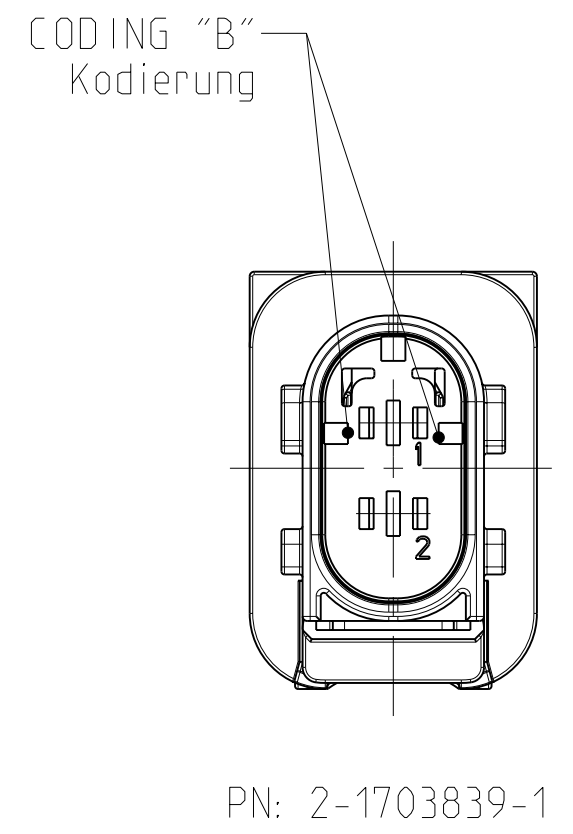
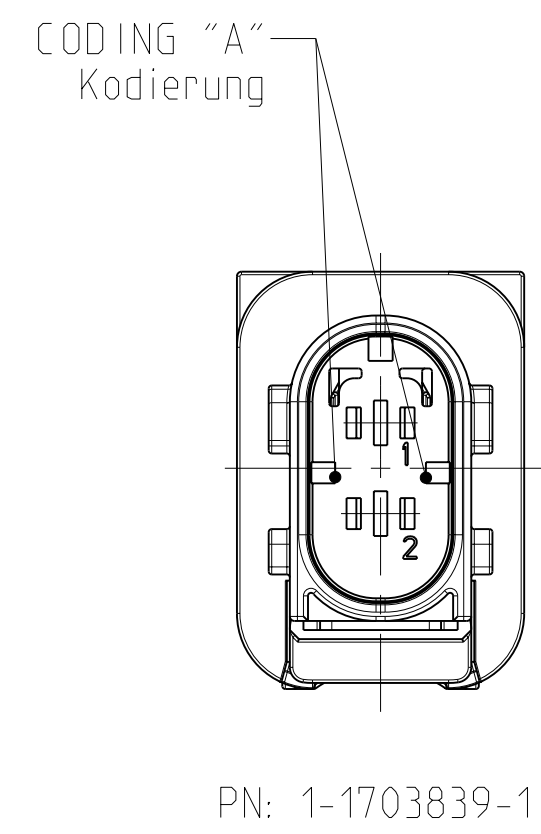
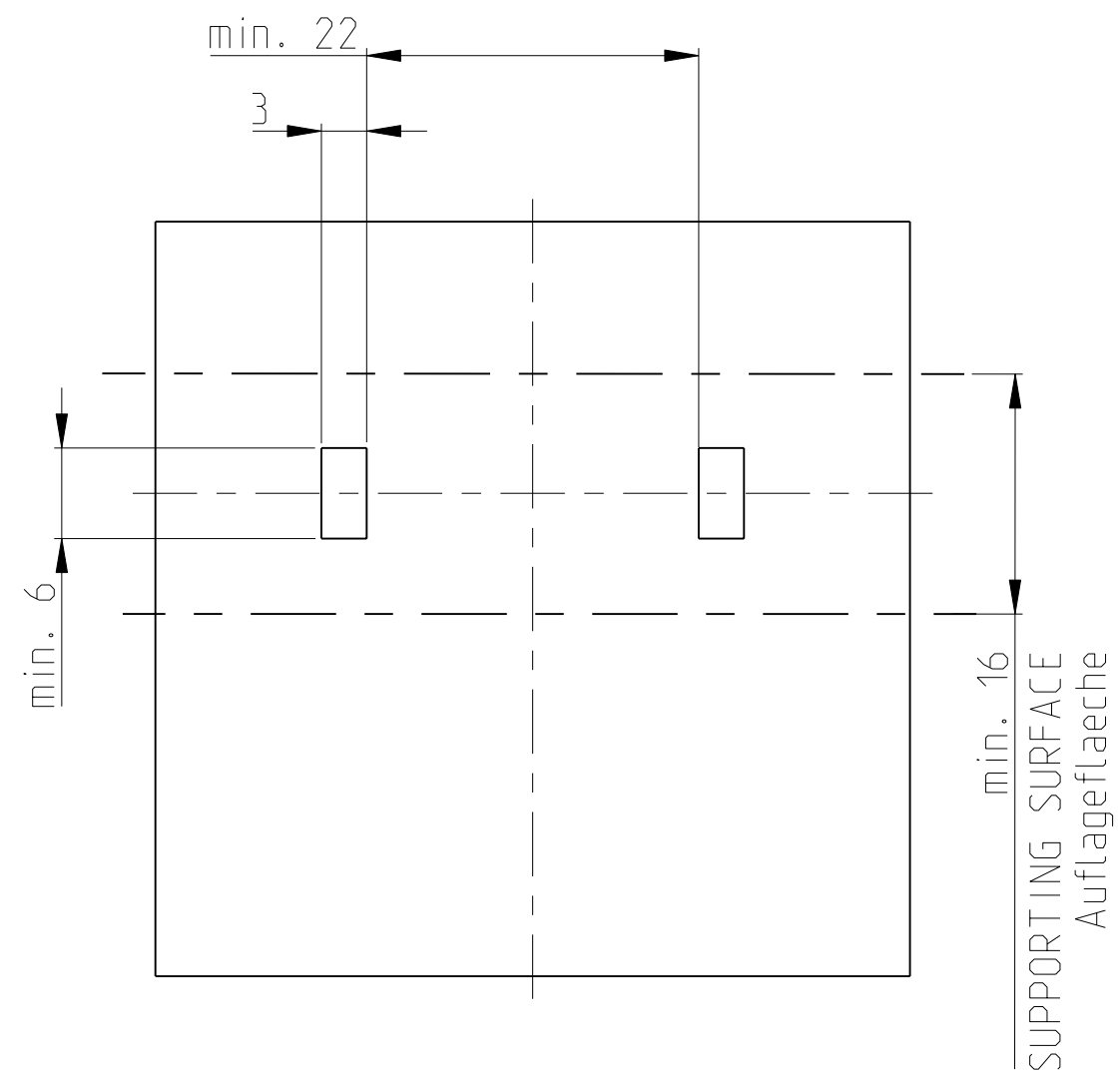
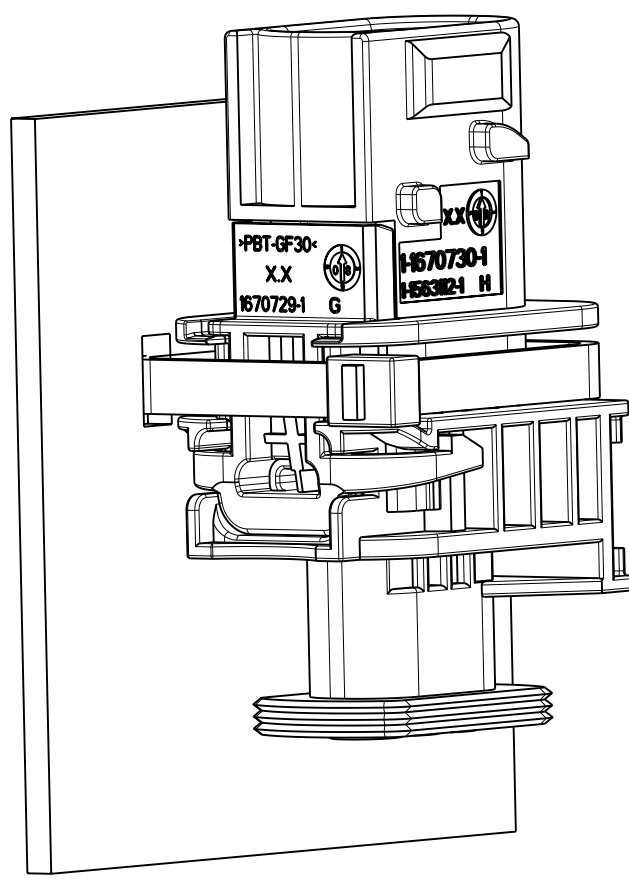
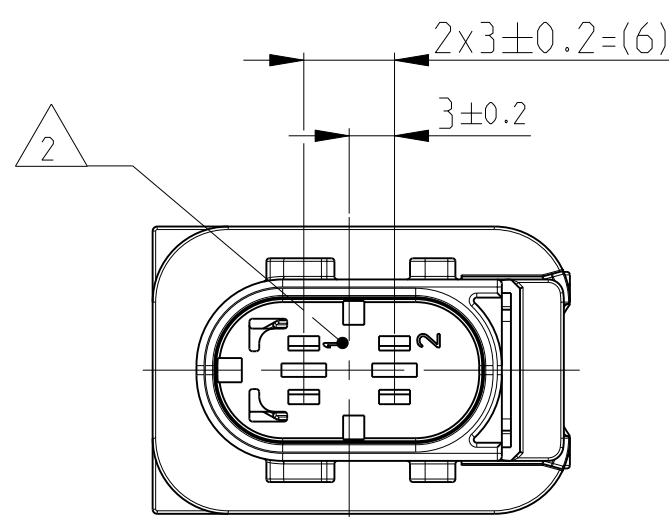
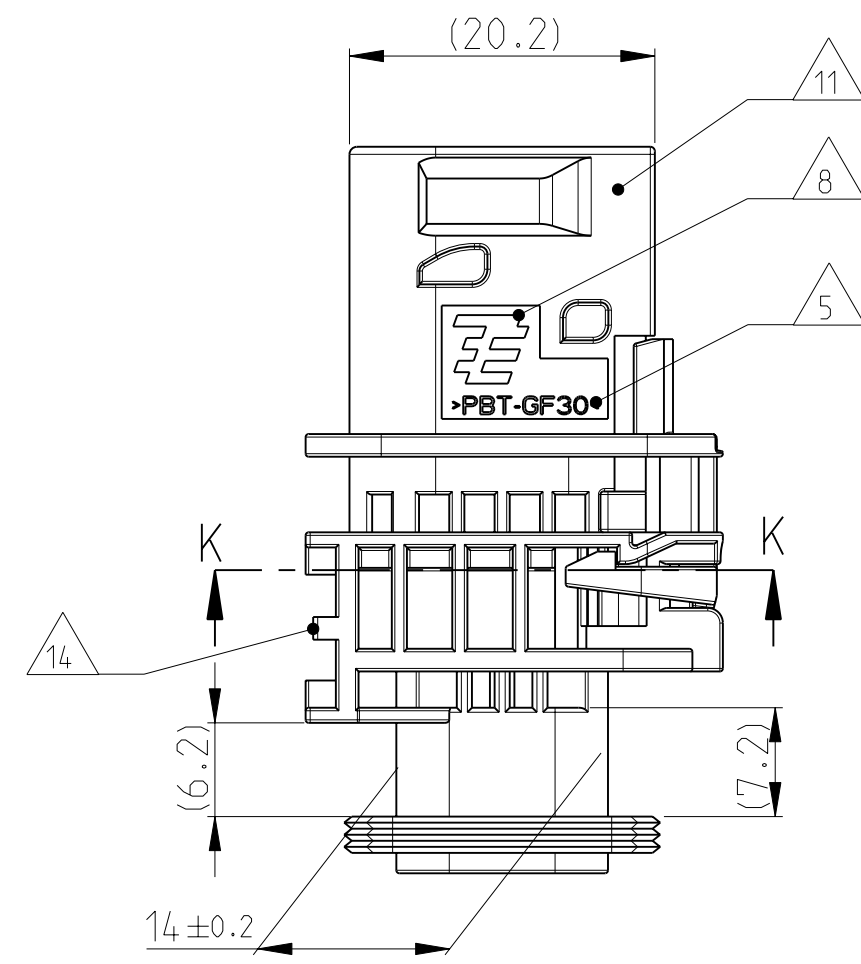
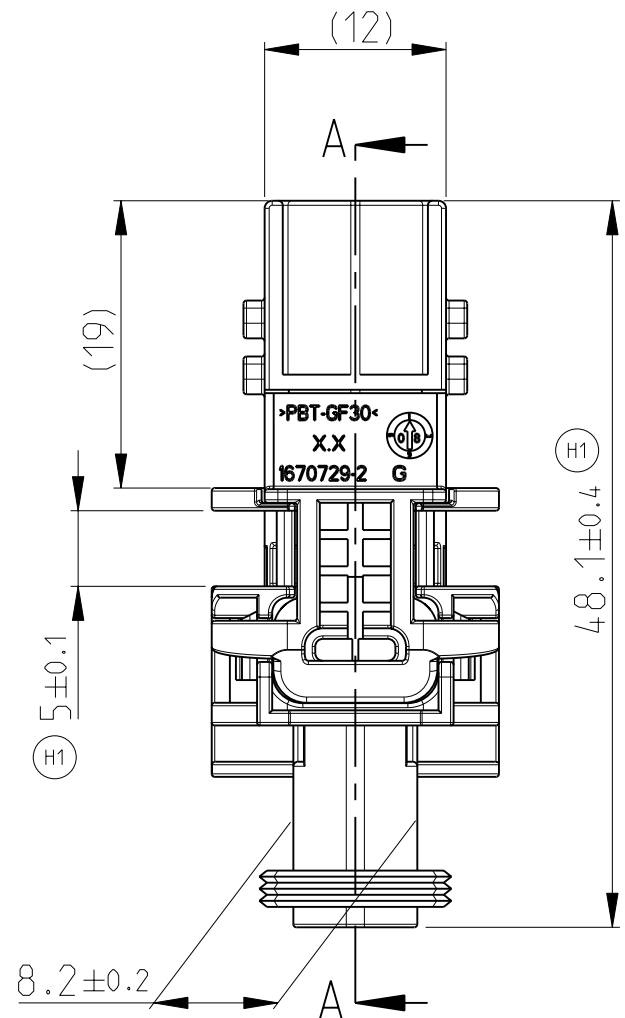
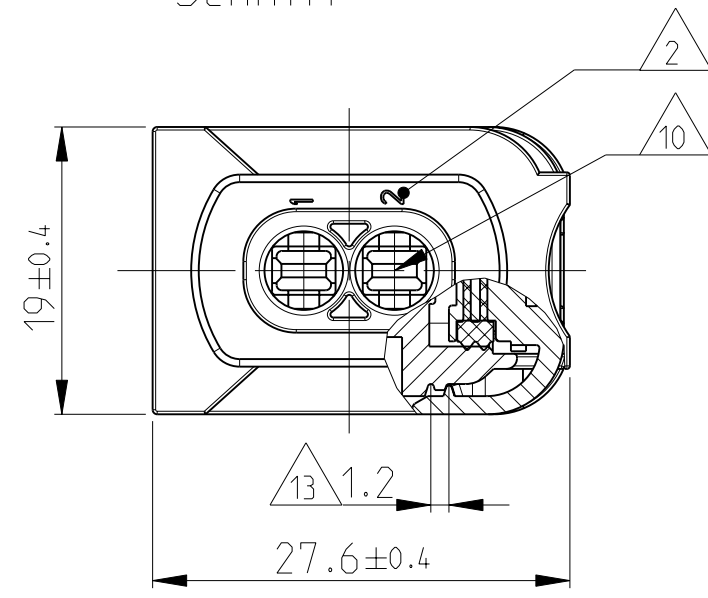


PREFERRED MOUNTING SITUATION FOR CABLE TIE  
 Bevorzugte Montagestellung fuer Kabelbinder



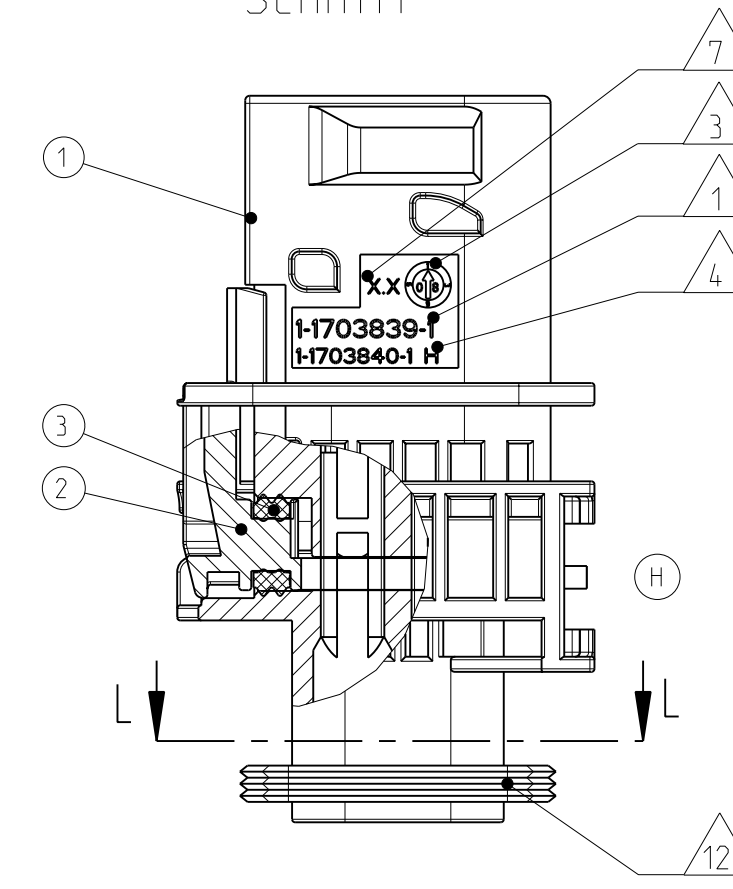
SECTION K-K  
Schnitt



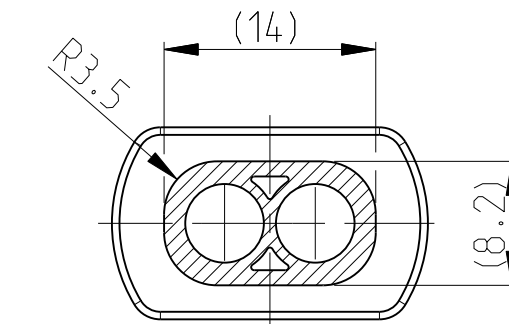
1-1703839-1 AS SHOWN  
 1-1703839-1 wie gezeigt

DELIVERY CONDITION:  
 SECONDARY LOCKING DEVICE  
 IN PRE-LOCKED POSITION  
 Lieferzustand:  
 2. Kontaktsicherung in Vorraststellung

SECTION A-A  
Schnitt



SECTION L-L  
Schnitt



LOC	DIST	REV	DATE	BY	APPV
A1	-	G	12OCT2009	GB	JG
		G1	31MAR2011	SJ	JG
		H	31MAR2011	DB	JG
		H1	25MAY2011	CG	JG

- NOTES  
Bemerkungen
- TE ORDER-NO.  
TE Bestell-Nr.
  - CAVITY NUMBERING  
Kammerbezeichnung
  - PRODUCTION DATE  
Produktionsdatum
  - LETTER-INSERT FOR THE REVISION STATUS OF THE MOULD  
Schriftsatz fuer Aenderungszustand des Werkzeugs
  - MATERIAL MARKING ACCORDING TO VDA 260  
Werkstoffkennzeichnung nach VDA 260
  - BULK PACKAGING IN CORRUGATED BOX  
Schuetttgut im Versandkarton
  - MOULD CAVITY MARKING  
Nestmarkierung
  - TE LOGO  
TE Logo
  - SUITABLE COUNTERPART SEE DRAWING: 1418483  
passendes Gegenstueck siehe Zeichnung: 1418483
  - CAVITIES MATED WITH TAB 2.8 x 0.8 MM (SW5)  
SEE PRODUCT GROUP DRAWING  
TE NO: 1355052  
MAX. WIRE SIZE: 2.5mm<sup>2</sup> FLR (AWG 12 TXL)  
Kontaktkammer passend fuer Flachstecker 2.8 x 0.8 mm (EDS)  
siehe Produktgruppenzeichnung  
TE Nr.: 1355052  
max. Drahtgroessenbereich: 2.5mm<sup>2</sup> FLR (AWG 12 TXL)
  - INTERFACE ACC. DRAWING: 114-18743-1  
Kragenanschluss nach Zeichnung: 114-18743-1
  - MATED WITH COVER SEE DRAWING: 1670150,1670365  
Passend zu Kappe siehe Zeichnung: 1670150, 1670365
  - SLIDING DISTANCE OF SECONDARY LOCKING  
Verschiebeweg der zweiten Kontaktsicherung
  - INTERFACE FOR FIXING PART  
RAYMOND ORDER-NO.: 017530, 018162  
Schnittstelle fuer Befestigungsteil  
Raymond Bestell-Nr.: 017530, 018162
  - (H) MALFUNCTION CAUSED BY LAQUER IS NOT COVERED BY TE WARRANTY  
Funktionsbeeintraechtigung durch Lackieren. Liegt nicht im Einfluss und Gewaehrleistungsumfang von TE

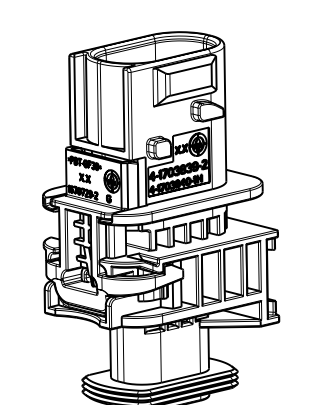
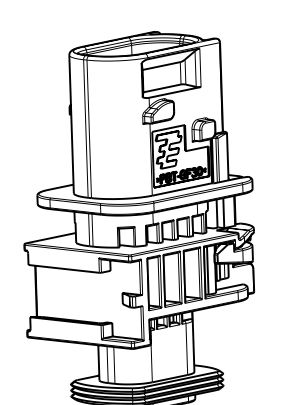
ITEM NO	DESCRIPTION	COLOUR	MATERIAL
1	2POS. TAB HOUSING, CODE "1" 2pos. Flachsteckergehaeuse, Kod. "1"	BLACK schwarz	PBT-GF30 / V-0
1	2POS. TAB HOUSING, CODE "B" 2pos. Flachsteckergehaeuse, Kod. "B"	GREY grau	PBT-GF30 / V-0
1	2POS. TAB HOUSING, CODE "C" 2pos. Flachsteckergehaeuse, Kod. "C"	GREEN gruen	PBT-GF30 / V-0
1	2POS. TAB HOUSING, CODE "D" 2pos. Flachsteckergehaeuse, Kod. "D"	BLUE blau	PBT-GF30 / V-0
2	SECONDARY LOCKING DEVICE zweite Kontaktsicherung	YELLOW gelb	PBT-GF30 / V-0
3	SEAL FOR SECONDARY LOCKING Dichtung fuer 2te Kontaktsicherung	WHITE weiss	MVO

TE ORDER-NO. TE Bestell-Nr.	REV.	NO. OF POS. Polzahl	CODE Kodierung	COLOUR OF HOUSING Farbe des Gehaeuses	QUANTITY Stueck	ITEM NO ASSY
4-1703839-1	H	2	D	BLUE blau	1	4
3-1703839-1	H	2	C	GREEN gruen	1	3
2-1703839-1	H	2	B	GREY grau	1	2
1-1703839-1	H	2	A	BLACK schwarz	1	1

THIS DRAWING IS A CONTROLLED DOCUMENT.  
 DIMENSIONS: mm  
 TOLERANCES: UNLESS OTHERWISE SPECIFIED: ALL DIMENSIONS

DWN: S.Jaeger	12OCT2009	NAME: 2POS. TAB 2.8x0.8 TAB HSG. ASSY
CHK: J. Gradzow	13OCT2009	PRODUCT SPEC: 2pos. TAB 2.8x0.8 Flachsteckergehaeuse
APPV: Ch. Fierwein	14OCT2009	HDSCS - GROUP A
PRODUCT SPEC: 108-54,020	APPLICATION SPEC: 114-18750	SIZE: A1
VERARBEITUNGSZENTRUM: 114-18750	WEIGHT: 10.9g	CAGE CODE: 1703839
FINISHGRUEENGLICHE FARBE: 114-18750	GEWICHT: 10.9g	DRAWING NO: 1703839

CUSTOMER DRAWING / KUNDENZEICHNUNG SCALE MASSSTAB 2:1 SHEET 1 OF 1



# Mouser Electronics

Authorized Distributor

Click to View Pricing, Inventory, Delivery & Lifecycle Information:

[TE Connectivity:](#)

[1-1703839-1](#)