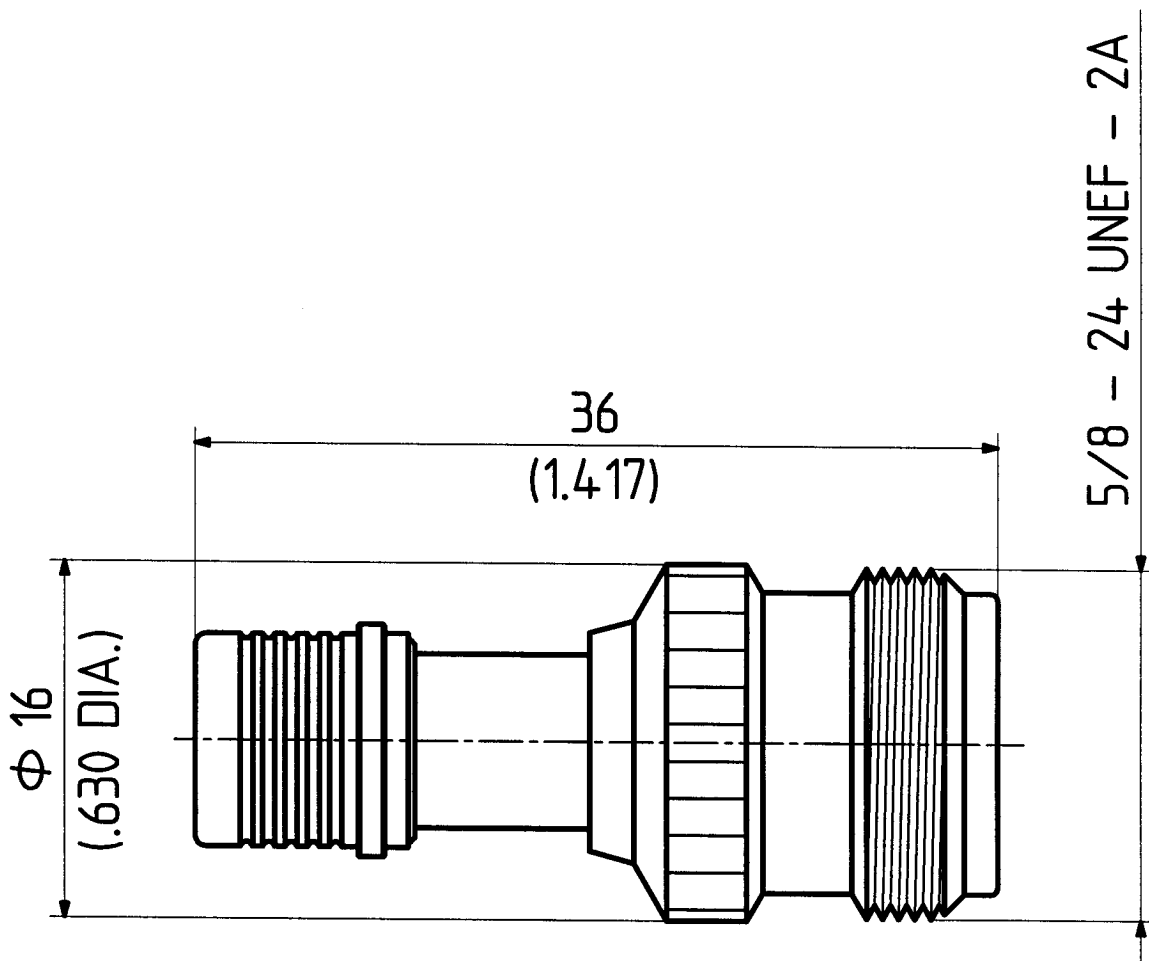


This drawing is copyright. Information contained thereon is supplied in confidence and must not be used for any other purpose than which it was supplied, or be reproduced without written permission of the owners.

type : 33 QMA-N-50-1

	date	sign
drawn	23.01.03	4727/GAM
checked	23.01.03	4605 lqs
approved	23.01.03	4605 lqs



Diese Zeichnung ist unser geistiges Eigentum und darf ohne unsere ausdrückliche Einwilligung weder kopiert, vervielfältigt, noch Dritten oder Konkurrenzfirmen zugänglich gemacht werden.

H+S 701 448.05

scale

5 : 1



HUBER + SUHNER  
CH-ITC-RBS-CON

dimensions in mm

drawing number

4.13.35239\_1

OZ drawing :

Index

a