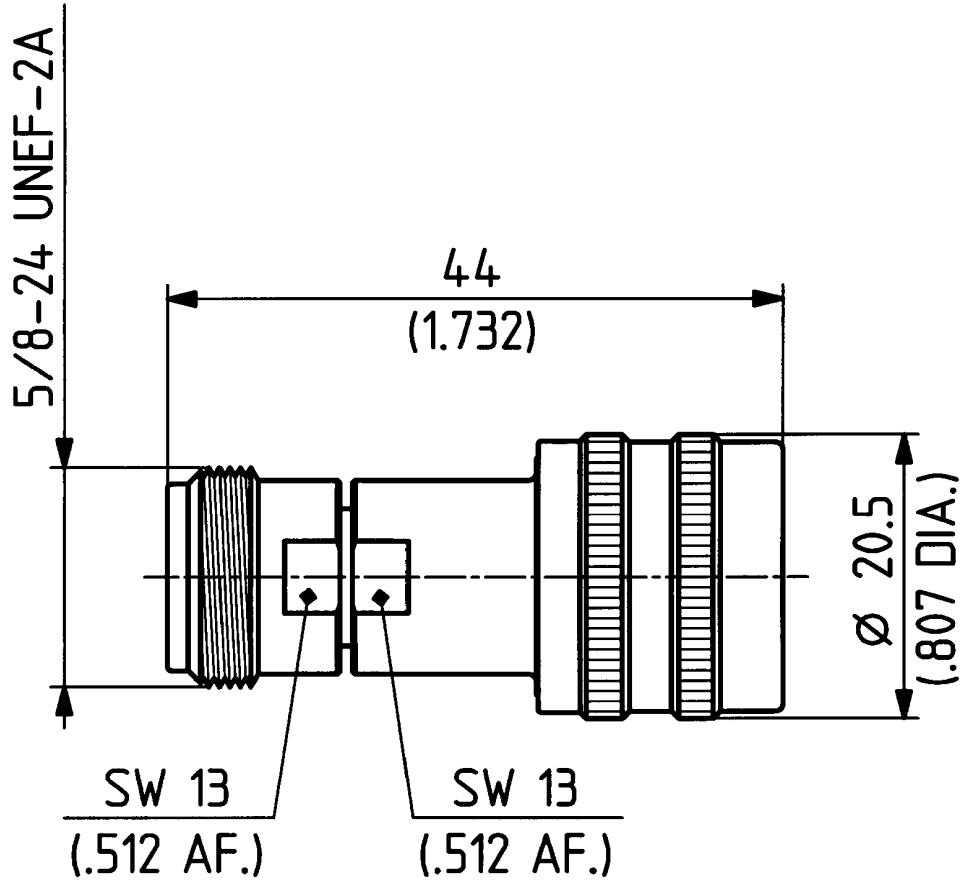


This drawing is copyright. Information contained thereon is supplied in confidence and must not be used for any other purpose than which it was supplied, or be reproduced without written permission of the owners.

Diese Zeichnung ist unser geistiges Eigentum und darf ohne unsere ausdrückliche Einwilligung weder kopiert, vervielfältigt, noch Dritten oder Konkurrenzfirmen zugänglich gemacht werden.

type : 33 N-50-0-52

	date	sign
drawn	31.08.00	4726/Bom
checked	31.08.00	4728/CHU
approved	31.08.00	4728/CHU



H+S 701 448.05

scale 2 : 1	 HUBER + SUHNER RFX	drawing number 4.13.33459_1	Index a
		dimensions in mm	OZ drawing :