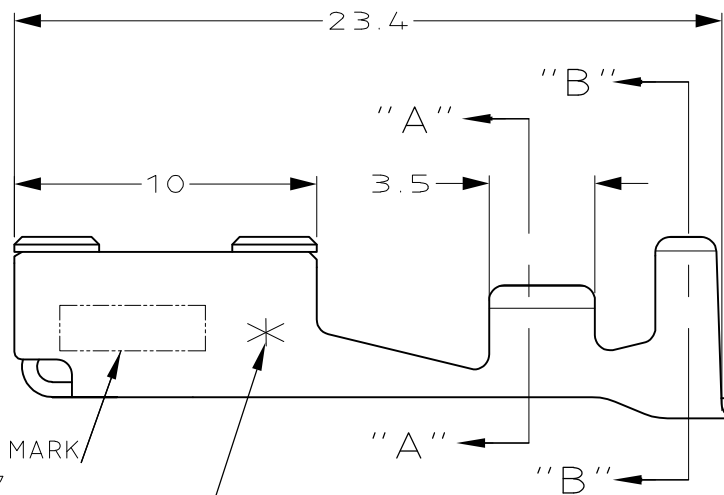
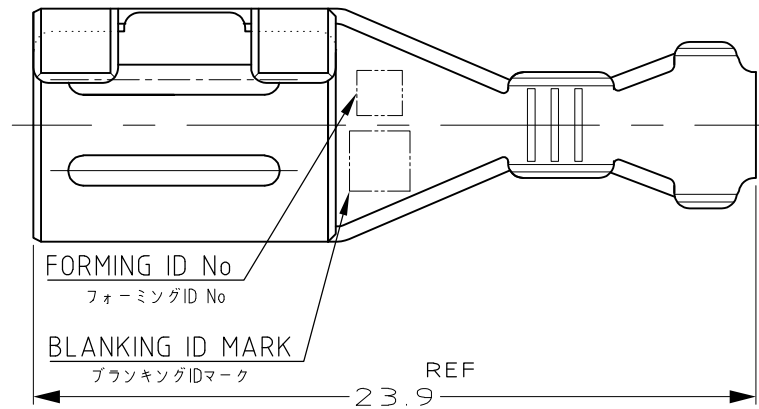
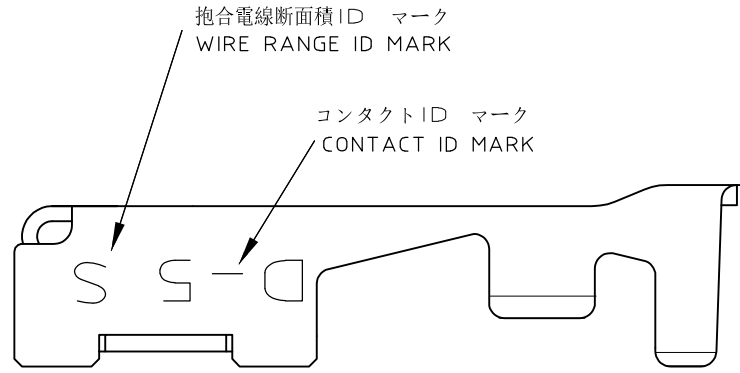
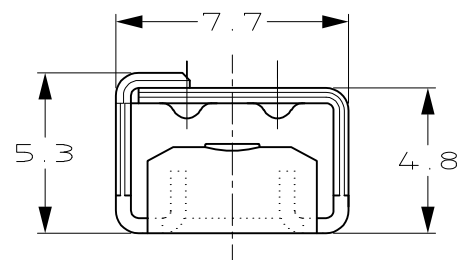
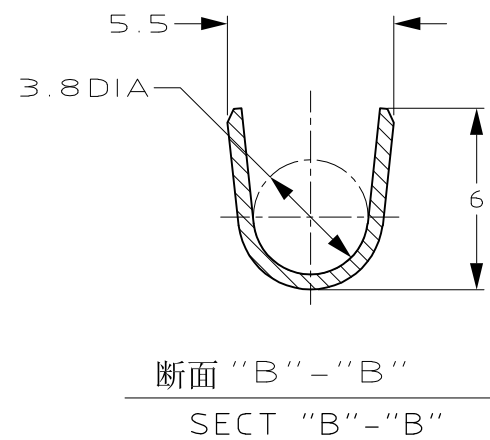
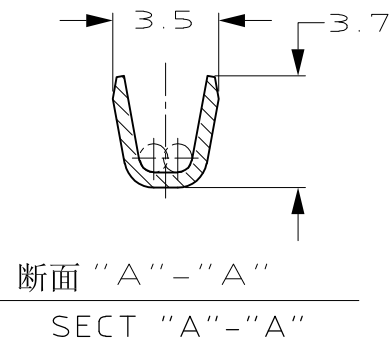


NUMBER 316040

METRIC 三角法 (3rd ANGLE PROJECTION)

METRIC

PRINT DIST 単位 概 DIMENSIONS IN MM. DO NOT SCALE PRINT



TRADE MARK
トレードマーク
PLATING ID NO
めっき ID No

注記

- ①. めっき : コンタクト : 全面 Ni下地
接触部 0.38μm MIN金めっき
- ②. めっき : コンタクト : 全面 Ni下地
接触部 0.76μm MIN金めっき
- ③. めっき : コンタクト : 全面 Ni下地
全面 : 2.54μm MIN銀めっき

NOTES

- ①. FINISH(CONTACT AREA):0.38μmMIN GOLD PLATING OVER Ni PLATING
- ②. FINISH(CONTACT AREA):0.76μmMIN GOLD PLATING OVER Ni PLATING
- ③. FINISH(CONTACT AREA):2.54μmMIN SILVER PLATING OVER Ni PLATING

PRODUCT SPEC. 108-5453
APPLICATION SPEC. 114-5206

6	③	316040-6
3	②	316040-3
2	①	316040-2
めっき ID No	仕上(FINISH)	バラ状 L/P
PL ID CODE		型番 (P/N)

				TE TE Connectivity	
抱合電線断面積(WIRE RANGE)		被覆外径 (INSULATION DIA.)		名称 (NAME)	
AWG #16/#14		3/3.8 mm φ		REC CONTACT "S" SIZE リセ コンタクト'S' サイズ <DYNAMIC D-5 SERIES>	
材料 (MATERIAL)		仕上 (FINISH)		一般公差 (GENERAL TOLERANCE)	
銅合金 (COPPER ALLOY)		表参照 (SEE TABLE)		10以下 : ±0.3 10を超え 30以下 : ±0.35 30を超え100以下 : ±0.4 角度 : ±3°	
E	REVISED(ECR-15-012875)	K.K	E.T	DR. K.Ikeda 10/JUN/98	DE. K.Ikeda 10/JUN/98
LTR	変更 (REVISION RECORD)	DR	CHK	DATE	APP. I.HASEGAWA 10/JUN/98
CHK. N.MATSUBARA		APP. I.HASEGAWA		SIZE A3	LOC J
				番号 (No.) C= 316040	尺度 (SCALE) 4-1
				REV. E	SHEET 1 OF 1

Mouser Electronics

Authorized Distributor

Click to View Pricing, Inventory, Delivery & Lifecycle Information:

[TE Connectivity:](#)

[316040-2](#)