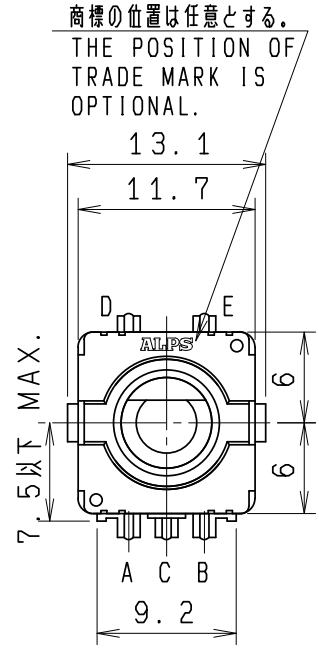
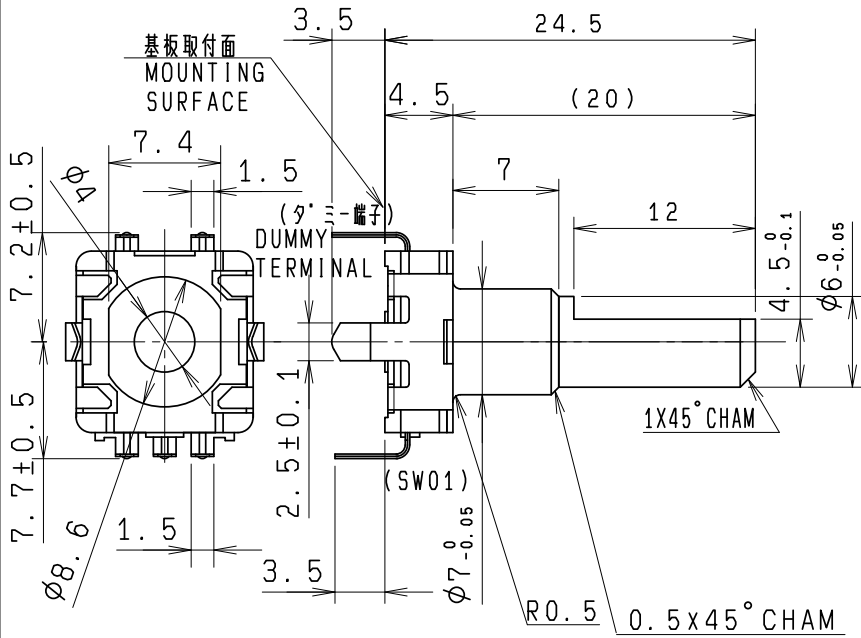


注記 軸受材質：亜鉛タ^クイキャスト
軸材質：アルミニウム

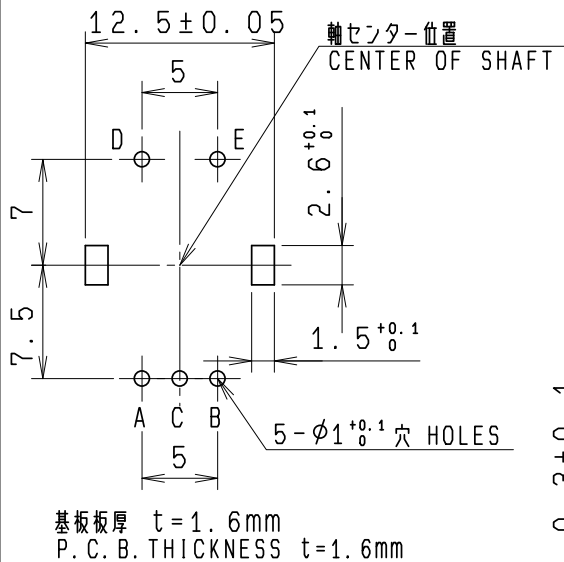
(SW01) ENCODER

NOTES BUSHING MATERIAL: ZINC ALLOY DIE CASTING
SHAFT MATERIAL: ALUMINUM
ダミー端子は、電氣的に接続しないで下さい。
DO NOT CONNECT DUMMY TERMINAL AS ELECTRICALLY.

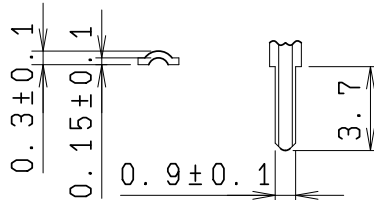


軸角度は任意とする。
SHAFT ANGLE IS OPTIONAL.

取付寸法図 許容差±0.1
(部品挿入側)
P. W. B. MOUNTING DETAIL
TOLERANCE±0.1
VIEWED FROM MOUNTING SIDE

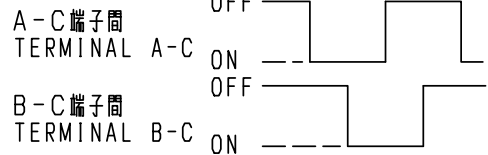


基板挿入部端子形状詳細 (3:1)
TERMINAL DETAIL



(SW01) 出力信号
ENCODER OUTPUT SIGNAL

時計方向回転
CW ROTATION



指定なき部分の許容差 TOLERANCES UNLESS OTHERWISE SPEC	
$L \leq 10$	±0.3
$10 < L < 100$	±0.5
$100 \leq L$	±0.8
角度 ANGULAR DIMENSION	±5°

				クリック無 15パルス		
PART NO.	NAME	MATERIAL NAME / CODE	FINISH			
ALPS ELECTRIC CO., LTD.						
		DSGD. セツケ12 H, MIURA 2000-05-31	SCALE 2:1	EC11E1530401		
		CHKD. M, SATOH 2000-05-31		TITLE 11形1軸 薄形エンコーダー		
		APPD. S, MIZOBUTI 2000-05-31	UNIT mm	DOCUMENT NO. LA2110E1V		
SYMB	DATE	APPD	CHKD	DSGD		