

Smart-UPS[®] RT

**Внешний блок батарей
Для монтажа в стек/стойку 6U**

SURT192RMXLBP2

SURT192RMXLBP2J

Русский язык

Введение

О данном источнике бесперебойного питания

Внешний блок батарей (XLBP) American Power Conversion (APC®) SURT192RMXLBP2 подключается к APC Smart-UPS® RT мощностью свыше 10 кВА. При совместной работе оба этих устройства обеспечивают защиту электронного оборудования (нагрузок) от перерывов в сетевом энергоснабжении, снижений напряжения в сети, кратковременных провалов и скачков напряжения и тока. ИБП и XLBP обеспечивают бесперебойную подачу питания от батарей до возвращения сетевого питания на безопасный уровень или до полного разряда батарей.

ИБП и блок батарей поставляются в отдельных упаковках.

Распаковка

Перед началом монтажа устройства изучите Руководство по технике безопасности.



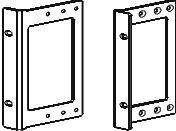

Проверьте блок батарей при получении. В случае обнаружения повреждений уведомите об этом транспортное агентство и дилера.

Упаковка пригодна для повторного использования; сохраните ее для повторного использования или ликвидируйте надлежащим образом.

Проверьте комплектность блока батарей:

- Внешний блок батарей
- Передняя панель
- Дверца батарейного отсека
- Провод заземления
- Четыре стяжных кронштейна
- 16 декоративных винтов
- Комплект направляющих
- Четыре декоративных винта
- Две гайки в обойме
- Две пластины для направляющих
- Четыре винта с плоской цилиндрической головкой
- Два монтажных кронштейна
- Восемь винтов с плоской потайной головкой
- Стандартный комплект, в который входят:
 - Документация на изделие
 - Компакт-диск с руководствами пользователя для Smart-UPS RT
 - Инструкции по технике безопасности
 - Гарантийные обязательства

ПРИМЕЧАНИЕ: Номер модели и серийный номер расположены на наклейке на задней стороне блока. У некоторых моделей дополнительная наклейка расположена на корпусе под фальш-панелью.

Крепеж		
4		Стопорные винты для крепления планок направляющих к устройству
8		Винты с плоской головкой для крепления кронштейнов для монтажа в стойку или стяжных кронштейнов к устройству
20		Декоративные винты: <ul style="list-style-type: none">• 4 для монтажа устройства в стойке• 16 для крепления стяжных кронштейнов при установке в стек
2		Гайки в обойме, используемые при монтаже в стойке
2		Кронштейны для монтажа в стойку
2		Пластины для направляющих
2		Стяжные кронштейны для крепления устройства при установке в стек

Доп. оборудование

Установите дополнительные компоненты до подключения ИБП к питанию.

Перечень имеющихся в наличии дополнительных компонентов см. на сайте APC: www.apc.com.

Технические характеристики

Характеристики окружающей среды

Температура	Эксплуатация	от 0 до 40° C (от 32° до 104° F)	<p>Данное устройство предназначено только для использования в помещении. Размещайте его на достаточно надежном основании.</p> <p>Не допускается эксплуатация блока в условиях высокой запыленности, а также при температуре и влажности, превышающих установленные ограничения.</p> <p>На срок службы батареи влияют факторы окружающей среды. Высокие температуры, напряжение ниже допустимого и частые, кратковременные периоды работы от батарей сокращают срок службы батарей.</p>
	Хранение	от -15 до 30° C (от 5° до 86° F) заряжайте батарею ИБП через каждые шесть месяцев от 30 до 70° C (от 86° до 158° F) заряжайте батарею ИБП через каждые три месяца	
Макс. высота над уровнем моря	Эксплуатация	3000 м (10 000 футов)	
	Хранение	15000 м (50000 футов)	
Влажность		Относительная влажность воздуха от 0 до 95%, без конденсата	

Массогабаритные характеристики

Масса Изучите указания по подъему грузов, приведенные в Руководстве по технике безопасности, поставляемом с устройством.		
Блок батарей	с восемью модулями батарей	181 кг (400 фунтов)
	без модулей батарей	44 кг (96 фунтов)
	каждый модуль батарей	17 кг (38 фунтов)
Максимальное количество внешних блоков батарей (XLBP)		10 Суммарный вес ИБП, блока батарей и всех внешних блоков, установленных в стойку, не должен превышать ограничений по грузоподъемности стойки.
Габаритные размеры		
Блок батарей	ширина	482 мм (19") с кронштейнами для монтажа в стойку 432 мм (17") без кронштейнов для монтажа в стойку
	высота	263 мм (10")
	глубина	739 мм (29") с блоком распределения питания 720 мм (27") без блока распределения питания

Установка



Перед установкой блоков в стек или стойку необходимо вынуть батареи из батарейного блока и внешних батарейных блоков. Указания по извлечению батарей из батарейного блока и внешних блоков приведены на упаковке.

Всегда размещайте ИБП над блоком батарей и внешними блоками батарей.

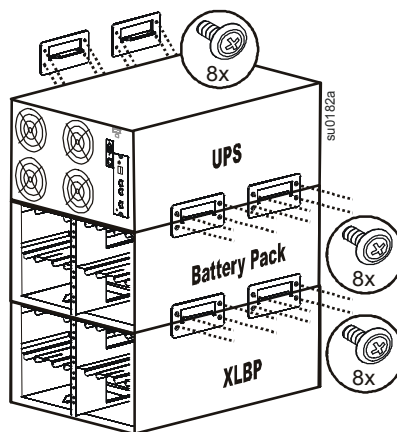
Конфигурация для монтажа в стек

Общая высота при монтаже в стек НЕ должна превышать 18U. ИБП с батарейным блоком составляют 12U. Дополнительная установка внешних батарейных блоков образует конструкцию 18U.

Подробные инструкции по установке батарей и крышек отсеков батарей см. в разделе *Конфигурация для монтажа в стойку* данного руководства.

Установка стяжных кронштейнов

Для крепления каждого стяжного кронштейна к устройству необходимо использовать четыре декоративных винта (поставляются в комплекте с блоком батарей).

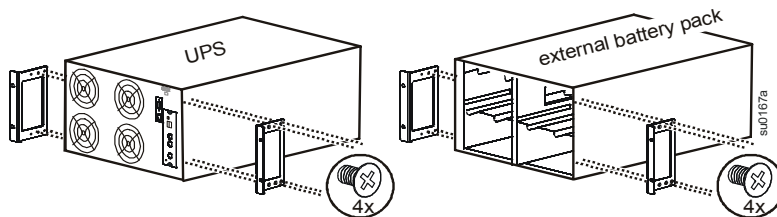


Монтаж в стойку

Перед монтажом ИБП прочтите Руководство по технике безопасности, включенное в поставку, и изучите раздел *Массогабаритные характеристики* данного руководства.

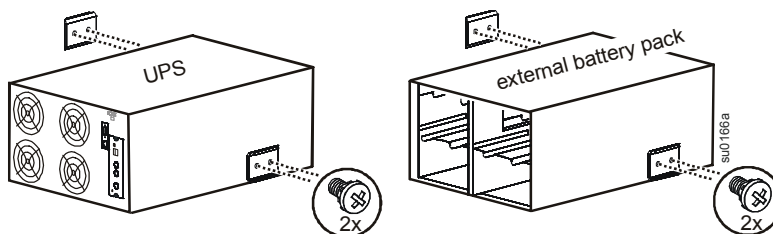
Установите кронштейны для монтажа в стойку

Для крепления каждого стяжного кронштейна к устройству необходимо использовать четыре винта с плоской потайной головкой.



Установите пластины для направляющих

Для крепления каждой пластины для направляющих к устройству необходимо использовать два винта с плоской цилиндрической головкой.



Установите направляющие в стойку

Подробное описание установки см. в инструкциях, поставляемых с комплектом направляющих.

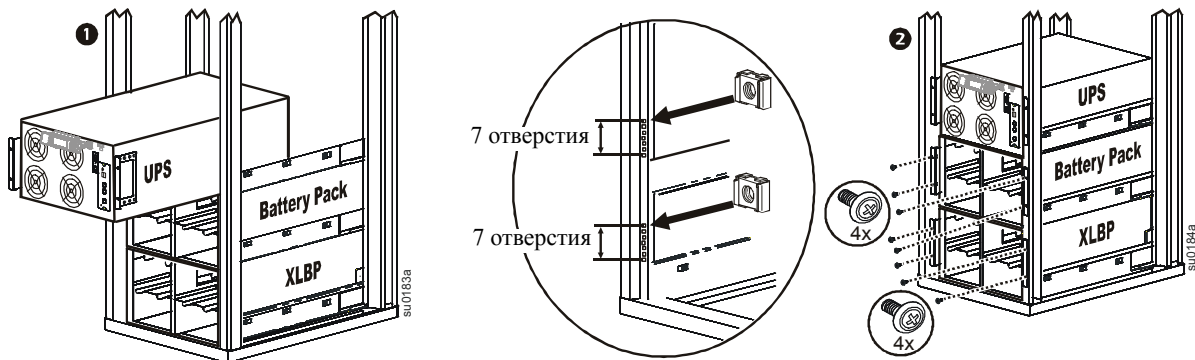
Установите устройства в стойку

Закрепите ИБП, блок батарей и внешний блок батарей в стойке при помощи гаек в обойме и декоративных винтов, входящих в комплект.

Для крепления каждого устройства необходимо использовать четыре декоративных винта и две гайки в обойме.

При креплении устройства в стойке необходимо использовать одну гайку в обойме для верхнего отверстия каждого кронштейна для монтажа в стойку.

Для нижнего отверстия каждого кронштейна для монтажа в стойку (с резьбой) можно использовать декоративный винт.

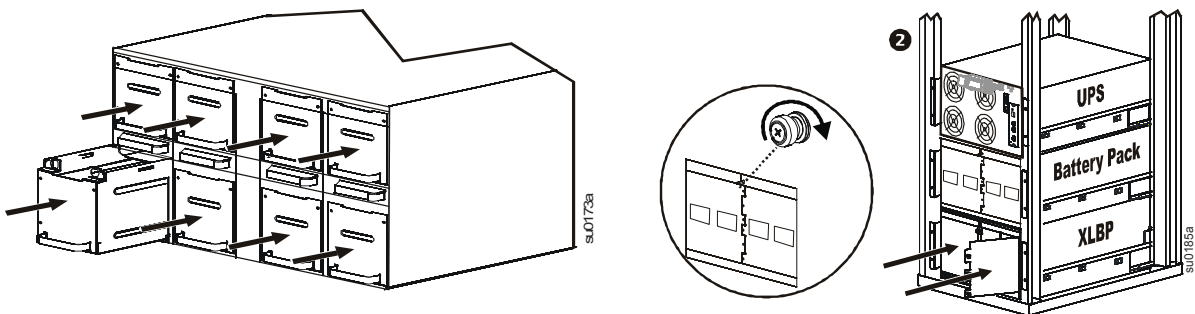


Установите и подключите модули батарей



Подключите все восемь модулей батарей. Невыполнение данного требования может привести к повреждению оборудования.

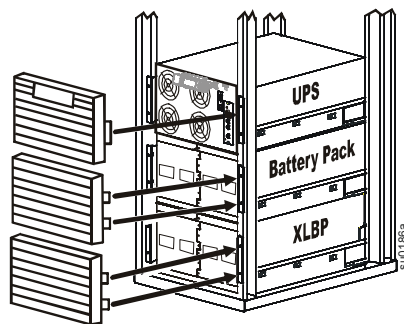
Поставьте на место крышку батарейного отсека. Затяните винты, зафиксировав крышку батарейного отсека.



Установите фальш-панель

По бокам фальш-панели ИБП имеется по одной защелке.

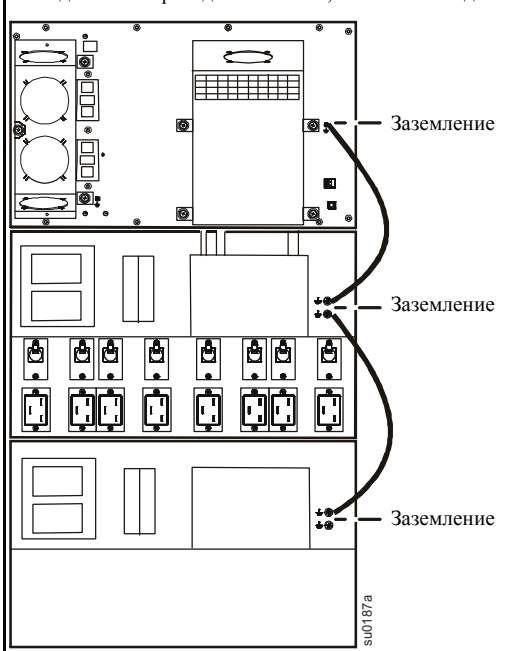
По бокам фальш-панелей блока батарей и внешнего блока батарей имеется по одной защелке.



Подключите ИБП, блок батарей и внешний блок батарей.

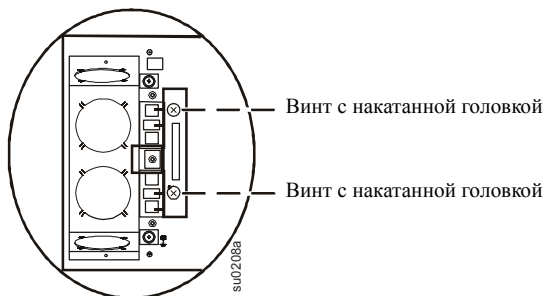
Блоки могут внешне отличаться от изображенных в данном руководстве.

1 Подключите провода заземления, как показано здесь.

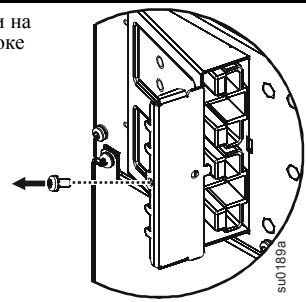


2 Перед подключением блока батарей к ИБП необходимо установить защитный щиток на разъем батареи ИБП.

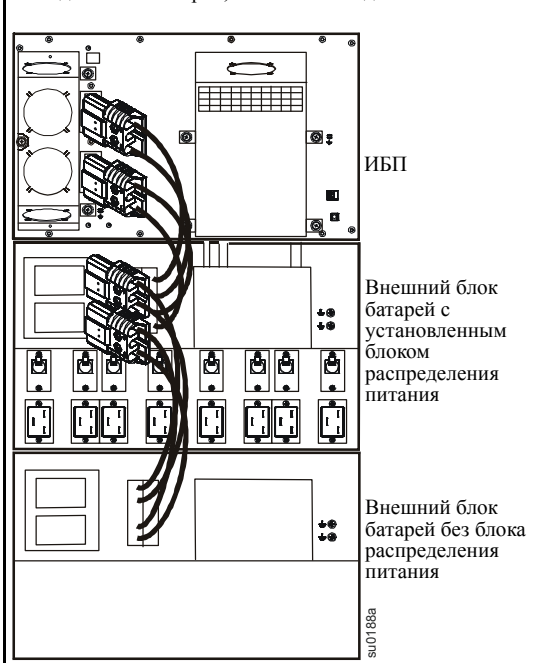
- Ослабьте два винта с накатанной головкой на защитном щитке.
- Сдвиньте щиток так, чтобы открыть разъемы батареи.
- Подсоедините плотно разъемы батареи.
- Подвиньте защитную крышку, с тем чтобы зафиксировать разъемы батареи.
- Затяните винты с накаткой.



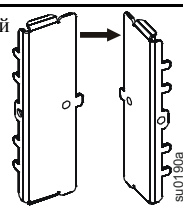
3 Снимите защитные щитки на блоке батарей и внешнем блоке батарей.



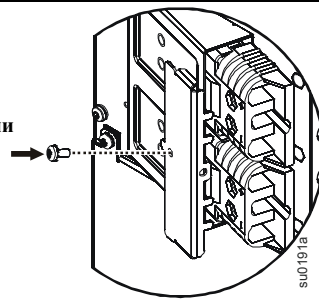
4 Подключите батареи, как показано здесь.



5 Поверните защитный щиток



6 Установите защитные щитки на место. Проверьте, чтобы все используемые и неиспользуемые разъемы были закрыты защитными щитками.



Эксплуатация

Индикатор батареи

Индикатор батареи расположен на передней фальш-панели внешнего блока батарей. В нормальном режиме работы индикатор не горит.

При включении внешнего блока батарей индикатор должен загореться и мигать в течение первой минуты. Затем индикатор должен погаснуть.

Если индикатор продолжает светиться, выполните следующие шаги, чтобы его погасить.

1. Дайте блоку поработать непрерывно в течение двух часов, не отключая и не устанавливая батарей.
2. Проверьте, что на дисплее показано фактическое число подключенных внешних блоков батарей.
3. Проверьте, что дисплей показывает **CHRG** (заряд батарей), и величина заряда больше 95%.
4. Проверьте, что на дисплее нагрузка **Load** превышает 5% x число подключенных внешних блоков батарей.
5. Проверьте, что дисплей показывает время работы **Runtime** свыше 00 ч 3,3 мин.
6. Выполните процедуру самотестирования, описанную в руководстве ИБП Smart-UPS.

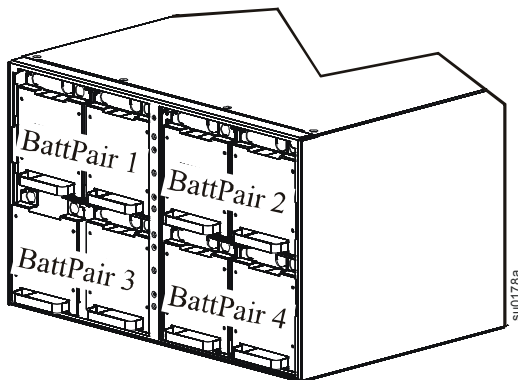
Если индикатор после выполнения указанных шагов продолжает гореть, обратитесь к таблице неисправностей, показанной внизу.

Состояние индикатора	Возможная причина	Действия по устранению после проведения тестов самопроверок
Индикатор XLBP кратко пульсирует		
<ul style="list-style-type: none">• При включении внешнего блока батарей индикатор должен загореться и мигать в течение первой минуты.• Внешний блок батарей устанавливает связь с другими элементами системы.• Внешний блок батарей выполняет нормальную процедуру периодической самопроверки	Режим работы от электросети	Никаких действий не требуется.
Индикатор XLBP продолжает гореть ПРИМЕЧАНИЕ. Перед выполнением действий, приведенных в этой таблице, прочтите данную информацию и выполните шаги, указанные выше.		
Индикатор XLBP мигает медленно (один раз в секунду).	Один или несколько блоков батарей не подключены.	<ul style="list-style-type: none">• Проверьте, чтобы все разъемы батарей ИБП и внешних блоков были надежно подключены.• Замените блоки батарей.
Индикатор XLBP мигает быстро (три раза в секунду).	Ошибка линии связи, проверьте подключение кабелей	<ul style="list-style-type: none">• Проверьте, чтобы все разъемы кабелей и батарей ИБП и внешних блоков были надежно подключены.• Возможно, потребуется провести проверки помимо процедур самотестирования. Обратитесь в APC. См. раздел <i>Обслуживание</i> данного руководства.
Индикатор XLBP продолжает гореть.	Вероятно, имеется аппаратная неисправность.	Обратитесь в APC, см. раздел <i>Обслуживание</i> данного руководства.
Индикатор XLBP не светится		
При включении блока XLBP индикатор не светится	Режим работы от электросети.	Никаких действий не требуется.

Идентификация модулей и пар батарей.

Интерфейс будет отображать конфигурацию XLBP в следующем виде.

Внешний блок батарей			
Отрицательный BattPair 1		Положительный BattPair 2	
Модуль 1	Модуль 2	Модуль 3	Модуль 4
Отрицательный BattPair 3		Положительный BattPair 4	
Модуль 5	Модуль 6	Модуль 7	Модуль 8



Контактная информация

Всемирная сервисная служба APC

Сервисное обслуживание для данного или любого другого изделия компании APC предоставляется бесплатно одним из следующих способов:

- Обратитесь на сайт компании APC, где Вы найдете ответы на наиболее часто задаваемые вопросы (FAQ), сможете просмотреть документы базы знаний компании APC и послать запрос в Службу технической поддержки.
 - **www.apc.com** (Штаб-квартира компании)
Выберите сайт регионального представительства компании APC в Вашей стране. Там Вы найдете координаты службы технической поддержки.
 - **www.apc.com/support/**
Глобальная поддержка с помощью базы знаний APC и системы электронной поддержки e-support.
- Обратитесь в Службу технической поддержки APC по телефону или по электронной почте. Контактную информацию о региональных центрах обслуживания можно получить по следующему адресу:
см. контактную информацию на сайте **www.apc.com/support/contact**.

Информацию о локальных центрах технической поддержки можно также получить у представителя компании APC или у дистрибьютора, у которого был приобретен продукт компании APC.

Замена аккумуляторных батарей

ИБП имеет удобные для замены аккумуляторные батареи, поддерживающие "горячую" замену. Замена батареи - безопасная операция, не создающая опасности поражения электрическим током. Батарею ИБП можно заменять под напряжением, не отсоединяя ИБП и подсоединенное оборудование от сети электропитания.

При отключенной батарее подсоединенное оборудование не защищается от перебоев электропитания.

Инструкции по установке блоков батарей см. в руководстве пользователя соответствующей запасной батарее. Информацию о порядке замены блока батарей можно получить у дилера или на сайте компании APC: www.apc.com.



Отправьте использованную батарею на перерабатывающее предприятие или в фирму APC в той упаковке, в которой Вы получили новую батарею.

Обслуживание

В случае возникновения необходимости в обслуживании устройства не возвращайте его дилеру. Вместо этого выполните следующие операции:

1. Ознакомьтесь с разделом *Поиск и устранение неисправностей* в руководстве пользователя ИБП, чтобы устранить наиболее часто возникающие неполадки.
2. Если проблему устранить не удалось, обратитесь в компанию APC через сайт компании APC www.apc.com.
 - Перед запросом запишите номер модели устройства, серийный номер (обозначен на задней панели блока) и дату приобретения. Когда Вы позвоните в Службу технической поддержки APC, сотрудник компании попросит Вас описать проблему и попытается решить проблему по телефону. Если такое устранение проблемы окажется невозможным, он сообщит Вам номер разрешения на возврат материалов (RMA).
 - Если срок гарантийного обслуживания блока не истек, ремонт будет выполнен бесплатно.
 - Процедура обслуживания или возврата изделий может быть различной в зависимости от страны. Инструкции для Вашей страны см. на сайте APC.
3. Отправляйте блок в заводской упаковке. Если она отсутствует:
 - Во избежание повреждений при транспортировке упаковывайте блок бережно. Запрещается использовать для упаковки наполнитель из пенопласта Styrofoam.
 - Гарантийные обязательства не распространяются на повреждения оборудования, возникшие при его транспортировке.
4. **Всегда ОТКЛЮЧАЙТЕ БАТАРЕИ ИБП перед отправкой, как это требуется в соответствии с правилами Департамента транспорта США (DOT) и Международной авиатранспортной ассоциации (IATA).** Вынимать батарею (батареи) из блока не обязательно.
5. Записать RMA# на наружной стороне упаковки.
6. Отправьте блок предварительно оплаченной, застрахованной посылкой по адресу, указанному сотрудником Службы технической поддержки.

Авторские права на все содержание: 2009 American Power Conversion Corporation. Все права защищены. Воспроизведение всего руководства или какой-либо его части без предварительного разрешения запрещено.

APC, логотип APC, Smart-UPS и PowerChute являются торговыми марками компании American Power Conversion Corporation. Все остальные торговые марки, наименования изделий и названия корпораций являются собственностью соответствующих владельцев и используются только в целях информации.

Двухлетняя гарантия

Ограниченная гарантия, предоставляемая корпорацией American Power Conversion (APC®) в настоящем обязательстве об ограниченной заводской гарантии, распространяется только на изделия, приобретенные для коммерческого или промышленного использования в порядке обычной деятельности.

Условия гарантии

Компания APC гарантирует, что ее продукция не будет иметь дефектов материалов и изготовления в течение двух лет с даты покупки. Обязательства по данной гарантии ограничиваются на усмотрение APC ремонтом или заменой любого неисправного изделия. Данная гарантия не распространяется на оборудование, поврежденное вследствие несчастного случая, небрежности или неправильного использования, а также на оборудование, подвергавшееся изменениям или доработке каким-либо способом. В случае ремонта или замены неисправного изделия или его детали исходный гарантийный срок не продлевается. Компоненты, предоставляемые согласно данной гарантии, могут быть либо новыми, либо отремонтированными в заводских условиях.

Гарантия, не подлежащая передаче

Данная гарантия распространяется только на первоначального покупателя, который должен зарегистрировать данное изделие согласно предусмотренной процедуре. Изделие можно зарегистрировать на интернет-сайте корпорации APC, www.apc.com.

Исключения

Компания APC не несет обязательств согласно данной Гарантии, если в результате тестирования и осмотра выявляется, что заявленная неисправность изделия отсутствует или вызвана пользователем или третьей стороной в результате неправильной эксплуатации, небрежности, неправильной установки или тестирования. Кроме того, компания APC не несет обязательств согласно данной гарантии в случаях выявления несанкционированных попыток ремонта или изменения конструкции, неправильного подключения электрического питания или использования несоответствующего напряжения, несоответствующих условий эксплуатации, эксплуатации в атмосфере, способствующей коррозии, случаев ремонта, установки и пуска оборудования персоналом, не утвержденным компанией APC, изменения местоположения или назначения, воздействия природных факторов, в случаях стихийных бедствий, пожаров, краж или установки не в соответствии с инструкциями APC или спецификациями, а также в случаях изменения, порчи или удаления серийного номера изделия или в случае выхода оборудования из строя по другой причине, выходящей за рамки предполагаемого использования.

НЕ СУЩЕСТВУЕТ ДРУГИХ ГАРАНТИЙ, ЯВНЫХ ИЛИ ПОДРАЗУМЕВАЕМЫХ, ПРИНИМАЕМЫХ В СИЛУ ЗАКОНА ИЛИ ИНЫХ, НА ПРОДАВАЕМЫЕ, ОБСЛУЖИВАЕМЫЕ ИЛИ ПРЕДОСТАВЛЯЕМЫЕ ИЗДЕЛИЯ ПО УСЛОВИЯМ ДАННОГО СОГЛАШЕНИЯ ИЛИ В СВЯЗИ С ИЗЛОЖЕННОЙ ЗДЕСЬ ИНФОРМАЦИЕЙ. КОМПАНИЯ APC ЗАЯВЛЯЕТ ОБ ОТКАЗЕ ОТ ВСЕХ ПОДРАЗУМЕВАЕМЫХ ГАРАНТИЙ ПО ПОВОДУ ТОВАРНОГО СОСТОЯНИЯ, СООТВЕТСТВИЯ И ПРИГОДНОСТИ ДЛЯ КОНКРЕТНОГО ИСПОЛЬЗОВАНИЯ. ЯВНЫЕ ГАРАНТИИ КОМПАНИИ APC НЕ МОГУТ БЫТЬ РАСШИРЕННЫ, СОКРАЩЕНЫ ИЛИ ЗАТРОНУТЫ ВСЛЕДСТВИЕ (И НИКАКИЕ ГАРАНТИИ ИЛИ ОБЯЗАТЕЛЬСТВА НЕ БУДУТ ЯВЛЯТЬСЯ РЕЗУЛЬТАТОМ) ПРЕДОСТАВЛЕНИЯ КОМПАНИЕЙ APC ТЕХНИЧЕСКОЙ ИЛИ ДРУГОЙ КОНСУЛЬТАЦИИ ИЛИ УСЛУГИ В ОТНОШЕНИИ ИЗДЕЛИЙ. ВЫШЕИЗЛОЖЕННЫЕ ГАРАНТИИ И СРЕДСТВА ПРАВОВОЙ ЗАЩИТЫ ЯВЛЯЮТСЯ ИСКЛЮЧИТЕЛЬНЫМИ И ЗАМЕНЯЮТ СОБОЙ ВСЕ ДРУГИЕ ГАРАНТИИ И СРЕДСТВА ПРАВОВОЙ ЗАЩИТЫ. ВЫШЕИЗЛОЖЕННЫЕ ГАРАНТИЙНЫЕ УСЛОВИЯ УСТАНОВЛИВАЮТ ЕДИНОЛИЧНУЮ ОТВЕТСТВЕННОСТЬ КОМПАНИИ APC И ИСКЛЮЧИТЕЛЬНЫЕ СРЕДСТВА ПРАВОВОЙ ЗАЩИТЫ ПОЛЬЗОВАТЕЛЯ В СЛУЧАЕ ЛЮБОГО НАРУШЕНИЯ ЭТИХ УСЛОВИЙ. ГАРАНТИИ РАСПРОСТРАНЯЮТСЯ ТОЛЬКО НА ПОЛЬЗОВАТЕЛЯ И НЕ РАСПРОСТРАНЯЮТСЯ НА ТРЕТЬИ СТОРОНЫ.

НИ ПРИ КАКИХ ОБСТОЯТЕЛЬСТВАХ КОМПАНИЯ APC, ЕЕ СЛУЖАЩИЕ, РУКОВОДИТЕЛИ, СОТРУДНИКИ ФИЛИАЛОВ ИЛИ ШТАТНЫЕ СОТРУДНИКИ НЕ БУДУТ НЕСТИ ОТВЕТСТВЕННОСТЬ ЗА КОСВЕННЫЙ, СПЕЦИАЛЬНЫЙ, ПОБОЧНЫЙ ИЛИ ШТРАФНОЙ УЩЕРБ, ВОЗНИКШИЙ В РЕЗУЛЬТАТЕ ИСПОЛЬЗОВАНИЯ, ОБСЛУЖИВАНИЯ ИЛИ УСТАНОВКИ ИЗДЕЛИЙ, НЕЗАВИСИМО ОТ ТОГО, УПОМИНАЛОСЬ ЛИ О ТАКОМ УЩЕРБЕ В ДОГОВОРЕ ИЛИ ДЕЛИКТЕ, БУДЬ ТО НЕИСПРАВНОСТЬ, НЕБРЕЖНОСТЬ ИЛИ ЯВНЫЙ НЕДОСТАТОК, ИЛИ ОТ ТОГО, БЫЛА ЛИ КОМПАНИЯ APC ИНФОРМИРОВАНА О ВОЗМОЖНОСТИ ТАКОГО УЩЕРБА. В ЧАСТНОСТИ, КОМПАНИЯ APC НЕ НЕСЕТ ОТВЕТСТВЕННОСТИ ЗА ЛЮБЫЕ ЗАТРАТЫ И ИЗДЕРЖКИ, ТАКИЕ КАК ПОТЕРЯ ПРИБЫЛИ ИЛИ ДОХОДА, ВЫВЕДЕНИЕ ИЗ СТРОЯ ОБОРУДОВАНИЯ, НЕВОЗМОЖНОСТЬ ИСПОЛЬЗОВАНИЯ ОБОРУДОВАНИЯ, ВЫВЕДЕНИЕ ИЗ СТРОЯ ПРОГРАММНОГО ОБЕСПЕЧЕНИЯ, ПОТЕРЯ ДАННЫХ, СТОИМОСТЬ ЗАМЕНЫ, ИСКИ ТРЕТЬИХ ЛИЦ И ПРОЧЕЕ.

НИ ОДИН ПРОДАВЕЦ, СОТРУДНИК ИЛИ АГЕНТ КОМПАНИИ APC НЕ УПОЛНОМОЧЕН ДОБАВЛЯТЬ ИЛИ ИЗМЕНЯТЬ УСЛОВИЯ ДАННОЙ ГАРАНТИИ. ПРИ НЕОБХОДИМОСТИ ВНЕСЕНИЯ ИЗМЕНЕНИЙ УСЛОВИЯ ГАРАНТИИ МОГУТ БЫТЬ ИЗМЕНЕНЫ ИСКЛЮЧИТЕЛЬНО В ПИСЬМЕННОМ ВИДЕ, С ЗАВЕРЕНИЕМ ПОДПИСЯМИ СЛУЖАЩЕГО КОМПАНИИ APC И ЮРИДИЧЕСКОГО ОТДЕЛА.

Гарантийные заявки

Клиенты, желающие подать заявку на гарантийное обслуживание, могут обратиться в службу поддержки клиентов APC через интернет-сайт www.apc.com/support. Выберите вашу страну при помощи выпадающего списка стран. Откройте раздел «Поддержка» (Support), ссылка на который находится в верхней части веб-страницы, для получения контактной информации о службе поддержки клиентов в вашем регионе.