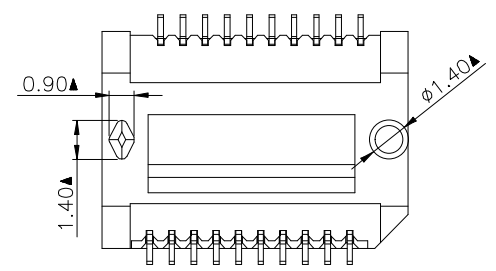
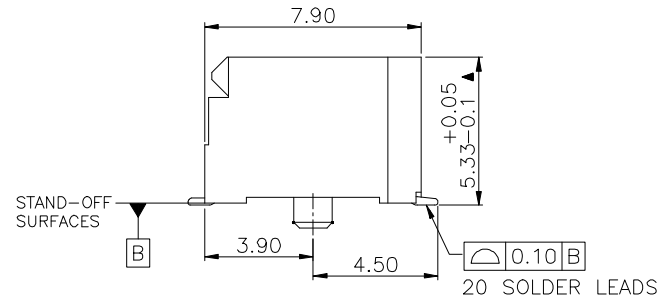
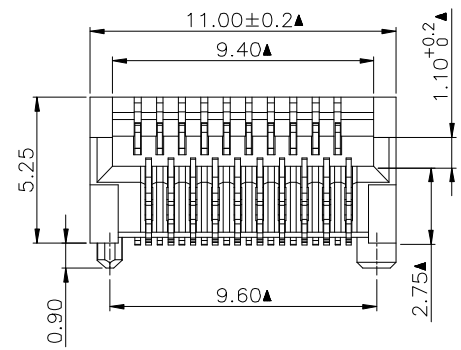
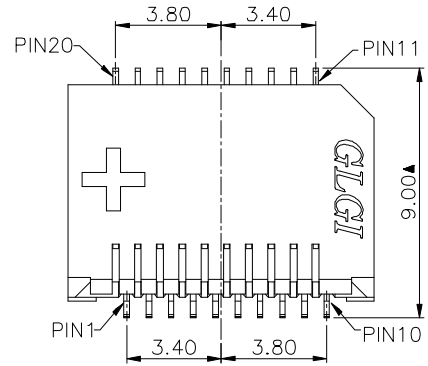


NO.	ECN NO.	DESCRIPTION	REV.	DRAW	DATE
1.					
2.					
3.					



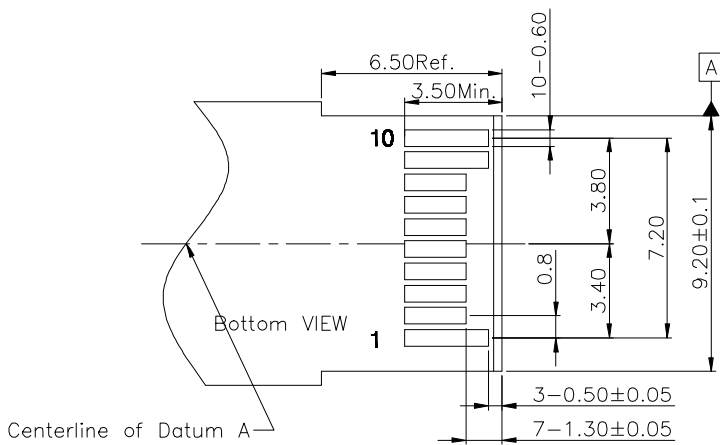
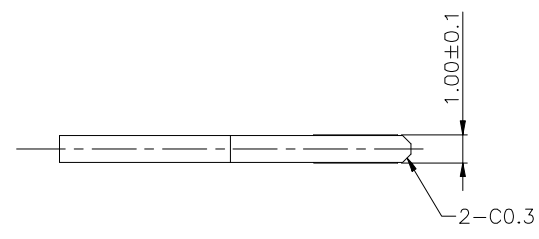
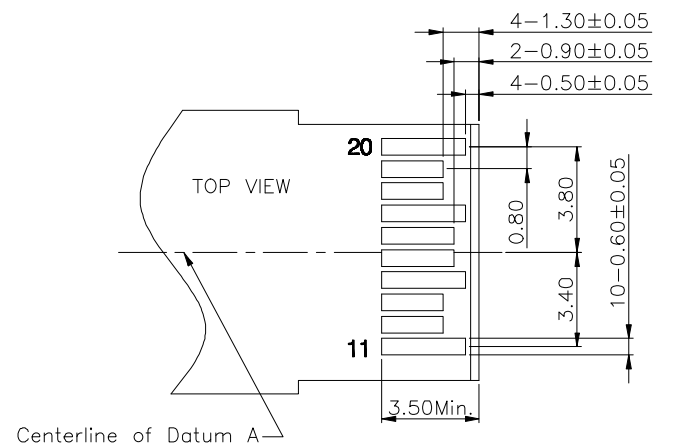
**NOTES:**

- MATERIAL:**  
HOUSING: LCP UL94V-0, BLACK  
CONTACT: C5210R-EH, t=0.20mm
- DURABILITY TEST:** 100 CYCLES MIN.
- SPECIFICATION:**  
DIELECTRIC STRENGTH: AC 300V/MINUTE  
INSULATOR RESISTANCE: 500 Mohm MIN  
CONTACT RESISTANCE: 40 mohm Max.  
OPERATING TEMPERATURE: -40° ~ +85°

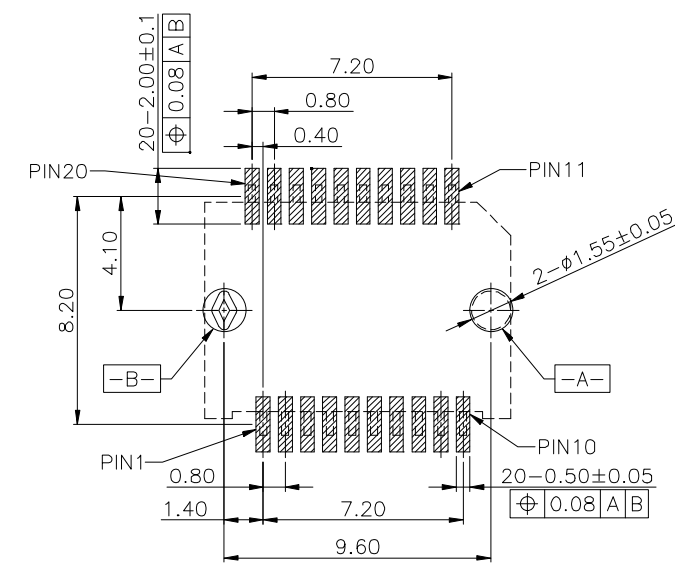
未注公差 容许公差 TOLERANCE		深圳市华灿天禄电子有限公司			
.X	X.° ± 1°				
.XX	± 0.25 X.° ± 0.5°				
.XXX	± 0.10 .XX° ± 0.03°				
比例 SCALE	4:1	角法 PROJ.	设计 DESIGN	品名 TITLE	SFP+ 20PIN CONN
张数 SHEET	1/2	纸张 SIZE	A4	校对 CHECKED	料号 ITEM NO.
单位 UNIT	mm	版本 REV.	A4	核准 APPROVE	图号 DWG NO.
					HC-SFP-20P

8 7 6 5 4 3 2 1

NO.	ECN NO.	DESCRIPTION	REV.	DRAW	DATE
1.					
2.					
3.					



RECOMMENDED LAYOUT  
MATING PCB SIDE



未注公差 容许公差 TOLERANCE	
.X	X.° ±1°
.XX ±0.25	.X° ±0.5°
.XXX ±0.10	.XX° ±0.03°

深圳市华灿天禄电子有限公司

比例 SCALE	4:1	角法 PROJ	⊕	设计 DESIGN		品名 TITLE	SFP+ 20PIN CONN
张数 SHEET	2/2	纸张 SIZE	A4	校对 CHECKED		料号 ITEM NO.	
单位 UNT	mm	版本 REV.	A4	核准 APPROVE		图号 DWG NO.	HC-SFP-20P

8 7 6 5 4 3 2 1