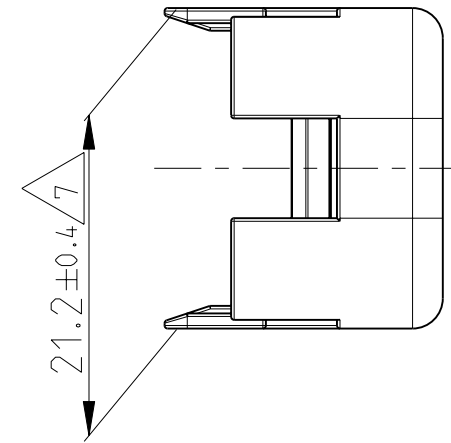
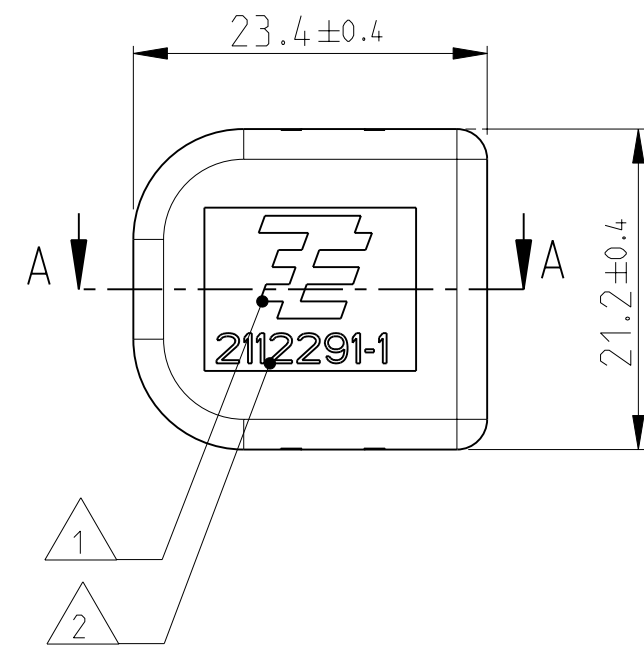
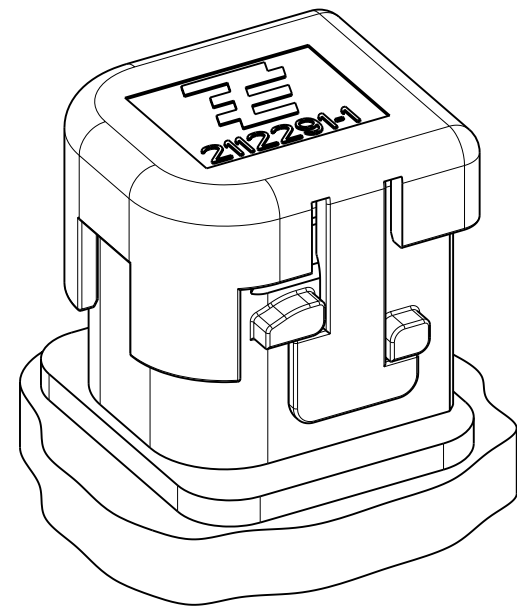


THIS DRAWING IS UNPUBLISHED
 VERTRAULICHE UNVERÖFFENTLICHTE ZEICHNUNG
 RELEASED FOR PUBLICATION
 FREI FUER VERÖFFENTLICHUNG
 JUN 2009
 MATED WITH:
 PASSEND ZU:
 SEE NOTE 6

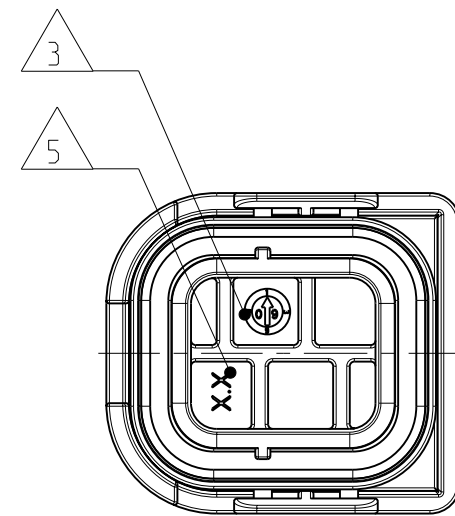
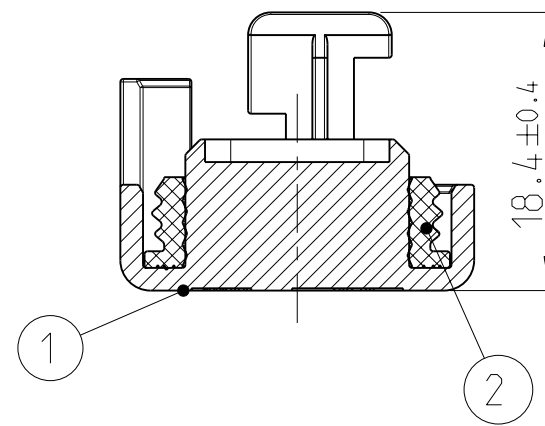
LOC	DIST	REVISIONS ÄNDERUNGEN					
		P	LTR	DESCRIPTION BESCHREIBUNG	DATE	DWN	APVD
A1	-						
PROJEKT NR.: EGATN09337		A		NEW DRAWING CREATED	18NOV2009	SJ	JG
		A1		DETAILS SEE PCN E-10-003020	09FEB2010	SJ	JG
		B		DETAILS SEE PCN E-12-011507	18JUN2012	SB	JG



PROTECTION CAP
 MOUNTED ON
 HDSCS INTERFACE
 Schutzkappe auf
 HDSCS Schnittstelle
 montiert

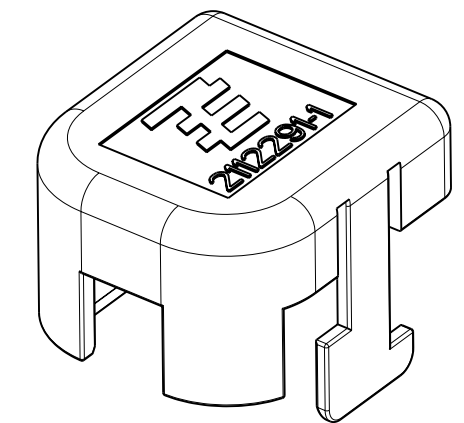


SECTION A-A
 Schnitt



NOTES
 Bemerkungen

- 1 TE LOGO
TE Logo
- 2 TE ORDER-NO.
TE Bestell-Nr.
- 3 PRODUCTION DATE
Produktionsdatum
- 4 BULK PACKAGING IN CORRUGATED BOX
Schuetzgut im Versandkarton
- 5 MOULD CAVITY MARKING
Nestmarkierung
- 6 SUITABLE FOR HDSCS TAB HOUSINGS GROUP B (1703808, 1703818, 1703773, 1703820) AND HDSCS INTERFACE DRAWING 114-18739-1
Passend zu HDSCS Flachsteckergehaeusen Gruppe B (1703808, 1703818, 1703773, 1703820) und zur HDSCS Ausfuehrungsvorschrift 114-18739-1
- 7 WARPAGE PERMITTED UP TO -2.0mm FROM NOMINAL SIZE
Verzug zulaessig bis -2.0mm vom Nennmass



TE ORDER-NO. TE Bestell-Nr.	REV.	POS.	QTY Stueck	MATERIAL	COLOUR Farbe	DESCRIPTION Beschreibung	ITEM
0-2112291-1	B	2	1	SILICONE	WHITE weiß	SEAL Dichtung	1
		1	1	PA66/6	BLACK schwarz	PROTECTION CAP, GROUP B Schutzkappe, Gruppe B	1

TOLERANCES UNLESS OTHERWISE SPECIFIED ACC. TO DIN 16901-140 CENTRIC TO NOMINAL DIMENSION. EDITION 1982-11 SHALL APPLY. Freimass toleranzen nach DIN 16901-140. Es gilt die Ausgabe 1982-11.	
THIS DRAWING IS A CONTROLLED DOCUMENT. DIESES ZEICHNUNGSDOKUMENT WIRD DURCH AMP INCORPORATED KONTROLLIERT. ÄNDERUNGEN, DIE DEM TECHNISCHEN FORTSCHRITT DIENEN, SIND VORBEHALTEN. DEN JEWELN LETZTQUELTIGEN ÄNDERUNGSSTAND ERFAHREN SIE AUF ANFRAGE.	
DIMENSIONS: MASSE IN HEITEN: (MM)	TOLERANCES UNLESS OTHERWISE SPECIFIED: ALLGEMEINTOLERANZEN
1 PLC ±	ISO 8015
2 PLC ±	
3 PLC ±	
4 PLC ±	
ANGLES/WINKEL	±°
FINISH/OBERFLÄCHE/FARBE	
MATERIAL	WEIGHT GEWICHT
siehe Tabelle	3.3g (A1)
	CUSTOMER DRAWING

DWN N. Pfaffmann 18NOV2009	 TE Connectivity	NAME	PROTECTION CAP, GROUP B, ASSY Schutzkappe, Gruppe B, ASSY HDSCS - GROUP B
CHK J. Granzow 19NOV2009		SIZE	A2
APVD Ch. Eberwein 19NOV2009		CAGE CODE	00779
PRODUCT SPEC 108-94020	DRAWING NO ZEICHNUNGS-NR.	C-2112291	
APPLICATION SPEC 114-18736	RESTRICTED TO NUR FUER	-	
SCALE MASSSTAB	2:1	SHEET BLATT	1 OF VON 1
	REV	B	

Mouser Electronics

Authorized Distributor

Click to View Pricing, Inventory, Delivery & Lifecycle Information:

[TE Connectivity:](#)

[2112291-1](#)