

Ausdruck ist nur zur Information und wird bei Änderung nicht berücksichtigt. This printed copy is for information only and is subject to alteration.



Sprachausgabeelement

Vocal element

645 860 55

(vorläufiges techn. Datenblatt)
(provisional technical data sheet)

WERMA Signaltechnik
GmbH + Co. KG
Dürbheimer Straße 15
78604 Rietheim-Weilheim
Phone +49(0)7424 9557-0
Fax +49(0)7424 9557-44
info@werma.com

Elektrische Daten:

electrical specification

Betriebsspannung: U_{nenn} 24VDC
operating voltage

Stromaufnahme: $I_{\text{eff}} < 400\text{mA}$, PLAY MODE
current consumption $< 50\text{mA}$, NON PLAY MODE

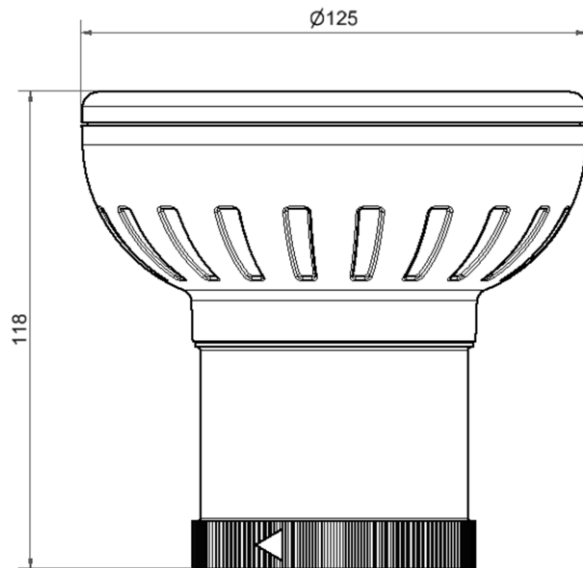
Lautstärke: ca. 102 dB(A)
volume

Einschaltdauer: 100 % ED
duty cycle 100 %

Lebensdauer: $> 5.000\text{ h}$
life duration

Bestell-Nr.:

order no.:
645 860 55 24 VDC



Anschlußklemme	Funktion
Nr. 0	GND
Nr. 1	+ 24 V
Nr. 2	Bit 1
Nr. 3	Bit 2
Nr. 4	Bit 3
Nr. 5	Bit 4

Mechanische Daten:

mechanical specification

Material Gehäuse: PC, PC/ABS schwarz
housing material PC, PC/ABS black

Gewicht ca.: 610g
weight approx.

Temperatur: -20° ... +50 °C
temperature

Schutzart: IP 65 (Schallaustritt seitwärts oder nach unten)
protection rating IP65 sound outlet facing sideways ore downwards)

Einbaulage: beliebig
installation position as required

Lautstärkeein- Sprachausgabeelement: Dreh-
stellung: widerstand
Volume control Fernangesteuert:
Zwei Werte mit Ein/Aus von Bit4
Vier Werte mit Ein/Aus von
Bit3/Bit4
Vocal element: Potentiometer
Remote controlled:
Two values with ON/OFF of Bit4
Four values with ON/OFF of Bit3/Bit4

Anzahl der Texte: max. 15
number of texts Mode: PLAY SELECTION
max. 50
Mode: PLAY ALL
Gesamt- $\geq 13\text{h}$ für mittlere Qualität
aufnahmezeit: *for middling Quality*
total recording abhängig von SD-Karte
time related to SD-Card (2-32GB)

Vorschriften: Die zutreffenden EG-
regulations Richtlinien werden erfüllt
conforms to current
EU regulations

Hinweis: Alle Angaben beziehen sich auf U_{nenn} und Raumtemperatur!

Note: All electrical and life duration specifications refer to U_{nenn} and room temperature!

	Angelegt <i>created</i>	Bearbeitet <i>edited</i>	Geprüft <i>checked</i>	Freigegeben <i>approved</i>	Datenblatt-Nr. <i>data sheet no.</i> 312.645.008-01
Name <i>name</i>	JBE	JBE	Rapp	Hö	
Datum <i>date</i>	21.06.13	21.06.13	28.06.13	08.07.13	Seite 1 - 1 <i>page 1 - 1</i>