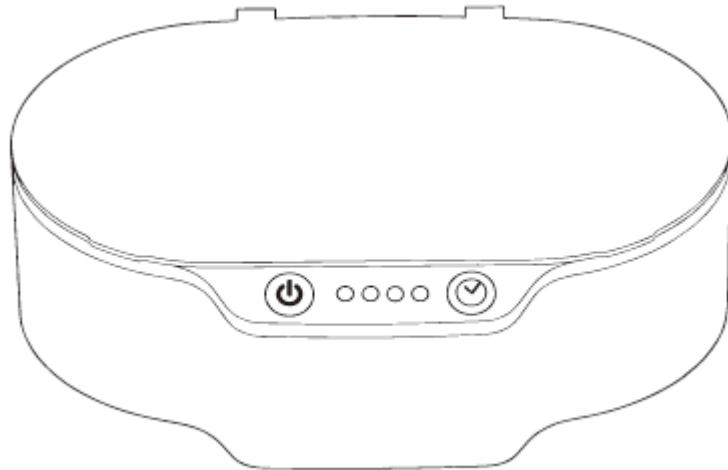


# TECHNICOM

Инструкция по эксплуатации

Ультразвуковая ванна TECHNICOM TC-UB06



CE FC EAC 

# Содержание

Правила техники безопасности	2
Меры предосторожности при эксплуатации	3
Очистка предметов (изделий)	4
Комплект поставки	5
Компоненты	5
Настройка	6
Очистка очков	7
Очистка зубных протезов и брекетов	8
Очистка ювелирных украшений	9
Очистка лезвий бритвы	10
Уход (обслуживание)	12
Технические характеристики	13
Гарантия	14

# Правила техники безопасности

Внимательно прочитайте правила техники безопасности.



**Предупреждение:** несоблюдение может привести к серьезным травмам или летальному исходу (гибели).



**Внимание:** несоблюдение может привести к серьезным травмам или нарушению мер предосторожности.



ОБРАТИТЕ ВНИМАНИЕ



ЗАПРЕЩЕНО



## Предупреждение



Храните в недоступном для детей месте.  
Расположите вдали от кардиостимулятора.  
Используйте только блок питания из комплекта поставки.  
Не отключайте (не отсоединяйте) блок питания влажными руками.



## Предупреждение



Убедитесь в том, что емкость ультразвуковой ванны заполнена жидкостью во время работы. Используйте блок питания только из комплекта поставки.  
Не заполняйте емкость растворителем.  
Не устанавливайте ванны поблизости от зоны повышенной влажности.  
Не кладите металлические предметы рядом с источником (блоком) электропитания.  
Не разбирайте ванну.  
Отключите блок питания, когда ванна становится горячей (нагревается). Повторно подключите блок питания после остывания ванны.

## Меры предосторожности при эксплуатации



### Предупреждение



Убедитесь в том, что блок питания ОТКЛЮЧЕН, прежде чем наливать жидкость в емкость ультразвуковой ванны.

Не добавляйте дезинфицирующий раствор в жидкость.

Не очищайте жемчуг и мягкие камни в ультразвуковой ванне (твердость должна быть выше МоН 8).

Не оставляйте ювелирные украшения с драгоценными камнями в ультразвуковой ванне слишком долго.

Установите ванну на твердую поверхность, не трясите её во время работы.



### Предупреждение



Чрезмерное нагревание или длительное время очистки может привести к повреждению предметов, которые подвергаются очистке. Такие условия работы приведут к поломке устройства или сократят срок его службы.

# Очистка предметов (изделий)

	Можно	Нельзя
Категория	Очки Металл Ювелирные украшения Пластмасса Стекло Керамика	Мягкие драгоценные камни Драгоценный камень, закрепленный с помощью клея Плохо закрепленные изделия Предметы с трещинами или царапинами
	Зубные протезы Брекеты Расчески Зубная щетка Заколки для волос Лезвие бритвы Металлические ремешки для часов Ножи	Оправа очков из ракушек, камней, слоновой кости, дерева и природных (натуральных) камней Корпус часов Контактные линзы Изделия из дерева Лакированные изделия
Тип		

Примечание:

- Может не полностью удалить грязь или пятна после первого применения.
- Возможно, не получится удалить обесцвечивание или коррозию на драгоценном металле.

Продолжительность	Предмет (изделие)		
Менее 30 секунд	Твердые драгоценные камни		
От 1 до 2 минут	Ювелирные украшения Зубная щетка Очки	Зубные протезы Расчески	Брекеты Лезвие бритвы
От 2 до 3 минут	Заколки для волос	Металлические ремешки для часов	Брекеты
От 3 до 5 минут	Столовые ножи Курительные трубки	Вилки	Ножи

Примечание:

- Выше указана рекомендуемая продолжительность каждой очистки. Чрезмерная продолжительность очистки может привести к повреждению предмета (изделия).
- Чрезмерная продолжительность очистки может привести к отсоединению лезвия.
  - При очистке металлического ремешка часов НЕ погружайте корпус часов в жидкость. Вибрация может привести к поломке корпуса часов, если он будет погружен в воду в процессе очистки.

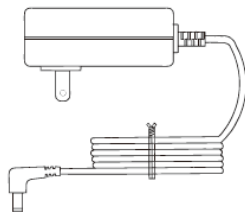
# Комплект поставки

Проверьте наличие всех комплектующих, перечисленных ниже:

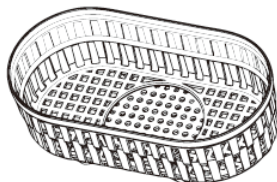
1. Ультразвуковая ванна



2. Блок питания AC  
(переменного тока)



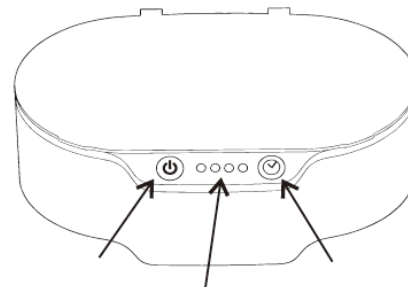
3. Корзина



4. Инструкция по эксплуатации



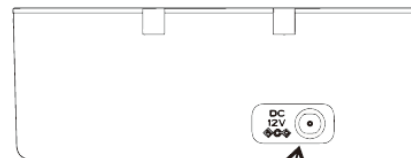
## Компоненты



Вкл./Выкл.

Индикатор

Настройка  
таймера



Разъем для  
подключения блока  
питания

## Настройка

**1.** Заполните емкость ультразвуковой ванны чистящей жидкостью на 2/3.

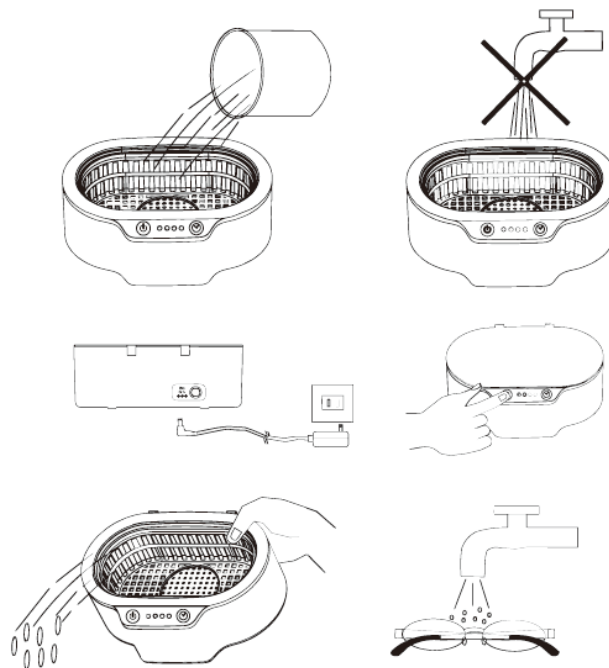
- НЕ переполняйте емкость ванны.
- ЗАПРЕЩЕНО наливать воду.

**2.** Поместите предмет для очистки в емкость ультразвуковой ванны.

- Убедитесь, что предмет полностью погружен в жидкость.

**3.** Подключите ультразвуковую ванну к источнику электропитания. Нажмите кнопку ВКЛ./ВЫКЛ., чтобы включить её.

**4.** Извлеките предмет из емкости ультразвуковой ванны, слейте жидкость из емкости, промойте предмет проточной (водопроводной) водой.



## Очистка очков

Убедитесь в том, что тип оправы очков подходит для ультразвуковой очистки (см. стр. 4).

**1.** Поместите очки, требующие очистки, в емкость ультразвуковой ванны.

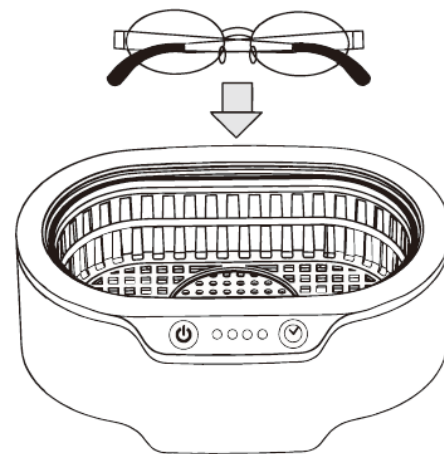
**2.** Заполните емкость жидкостью до максимального уровня, бак должен быть заполнен мин. на 2/3.

- НЕ переполняйте емкость жидкостью.
- Убедитесь, что очки полностью погружены в жидкость.
- Настройте таймер.

**3.** Нажмите кнопку ВКЛ. на ультразвуковой ванне.

**4.** Выключите ультразвуковую ванну нажатием кнопки ВКЛ./ВЫКЛ или дождитесь окончания работы таймера, ванна выключиться сама.

Извлеките очки из емкости ультразвуковой ванны и промойте их проточной (водопроводной) водой.





# Очистка зубных протезов и брекетов

Убедитесь в том, что тип зубных протезов и брекетов подходит для ультразвуковой очистки (см. стр. 4).

**1.** Поместите зубные протезы или брекетки, требующие очистки, в емкость ультразвуковой ванны.

**2.** Заполните емкость жидкостью до максимального уровня, бак должен быть заполнен мин. на 2/3.

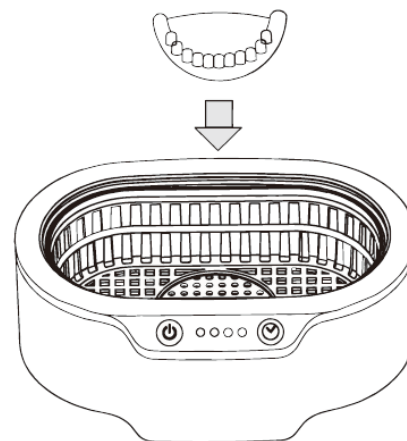
- НЕ переполняйте емкость жидкостью.- Убедитесь, что зубные протезы или брекетки, полностью погружены в жидкость.

**3.** Настройте таймер.

**4.** Нажмите кнопку ВКЛ. на ультразвуковой ванне.

**5.** Выключите ультразвуковую ванну нажатием кнопки ВКЛ./ВЫКЛ или дождитесь окончания работы таймера, ванна выключиться сама.

Извлеките зубные протезы или брекетки из емкости ультразвуковой ванны и промойте их проточной (водопроводной) водой.



# Очистка ювелирных украшений

Убедитесь в том, что тип ювелирных украшений подходит для ультразвуковой очистки (см. стр. 4).

**1.** Поместите ювелирные украшения, требующие очистки, в емкость ультразвуковой ванны.

**2.** Заполните емкость жидкостью до максимального уровня, бак должен быть заполнен мин. на 2/3.

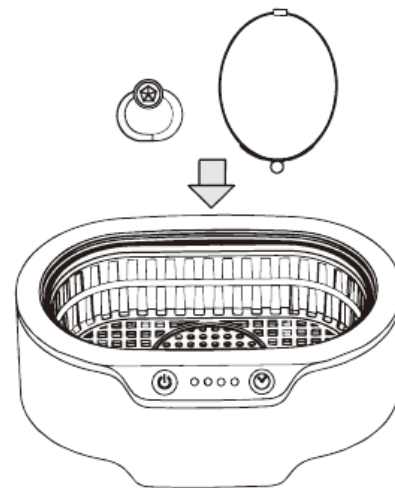
- НЕ переполняйте емкость жидкостью.
- Убедитесь, что ювелирные украшения полностью погружены в жидкость.

**3.** Настройте таймер.

**4.** Нажмите кнопку ВКЛ. на ультразвуковой ванне.

**5.** Выключите ультразвуковую ванну нажатием кнопки ВКЛ./ВЫКЛ или дождитесь окончания работы таймера, ванна выключиться сама.

Извлеките ювелирные украшения из емкости ультразвуковой ванны и промойте их проточной (водопроводной) водой.



## Очистка лезвия бритвы

Убедитесь в том, что тип лезвия бритвы подходит для ультразвуковой очистки (см. стр. 4).

**1.** Поместите лезвие бритвы, требующее очистки, в емкость ультразвуковой ванны.

Снимите лезвие с бритвы.

Поместите лезвие(я), требующее очистки, в емкость ультразвуковой ванны.

**2.** Заполните емкость жидкостью до максимального уровня,

бак должен быть заполнен мин. на 2/3.

- НЕ переполняйте емкость жидкостью.

- Убедитесь, что лезвие полностью погружены в жидкость.

**3.** Нажмите кнопку ВКЛ. на ультразвуковой ванне.

**4.** Настройте таймер.

**5.** Нажмите кнопку ВКЛ. на ультразвуковой ванне.

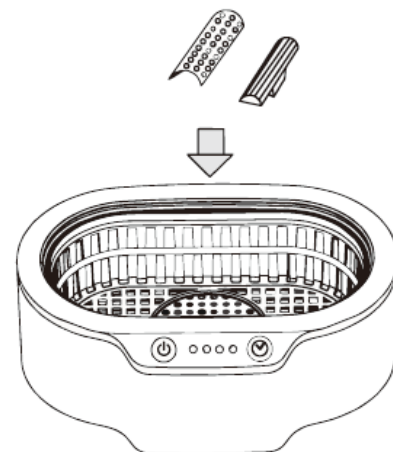
**6.** Выключите ультразвуковую ванну нажатием кнопки

ВКЛ./ВЫКЛ или дождитесь окончания работы таймера,

ванна выключиться сама.

Извлеките лезвие бритвы из емкости ультразвуковой ванны

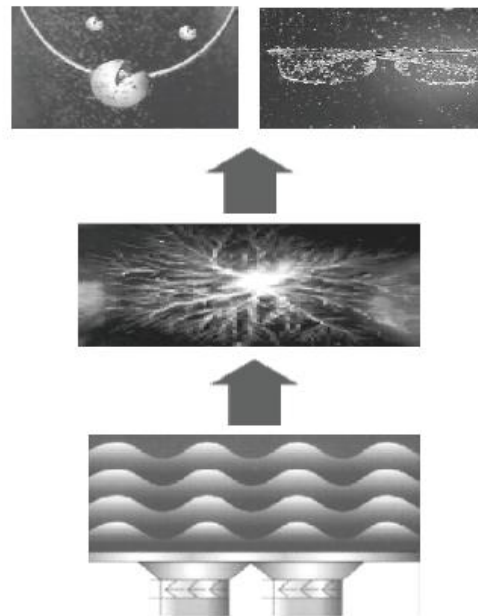
и промойте его проточной (водопроводной) водой.



## Принцип действия

Ультразвуковая очистка основана на явлении кавитации, вызванной вибрацией в результате распространения в жидкости ультразвуковой волны высокой частоты.

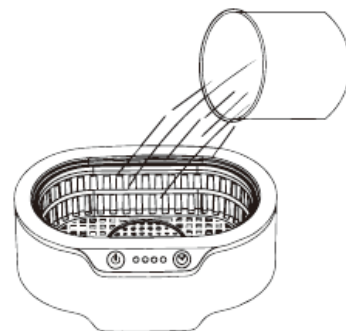
При прохождении ультразвука в жидкости возникают миллионы мельчайших пузырьков. Эти пузырьки резко схлопываются («взрываются»), вызывая кавитацию. Кавитация оказывает сильное ударное воздействие и обеспечивает интенсивную очистку поверхности очищаемого предмета (изделия). Кроме того, эти пузырьки настолько малы, что способны проникать в микроскопические трещины, очищая их тщательно и постоянно.



## Уход (обслуживание)

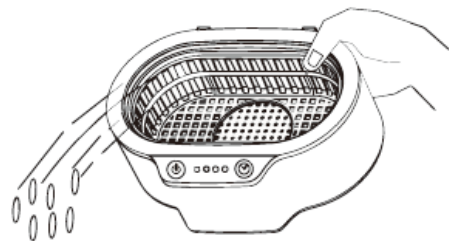
### Очистка емкости ультразвуковой ванны

1. Заполните емкость жидкостью на  $\frac{1}{2}$  до уровня, мягкой губкой протрите емкость.
  2. Промойте емкость несколько раз.
  3. Вытрите емкость насухо после очистки.
- Используйте только мягкую губку для очистки.



### Очистка корпуса ванны

1. С помощью влажной мягкой ткани протрите наружную поверхность устройства.
  2. Убедитесь, что жидкость не попала на электронные компоненты (детали).
  3. Протрите ванну насухо после очистки.
- Используйте только мягкую ткань для очистки.
  - НЕ ИСПОЛЬЗУЙТЕ растворитель для очистки.



## Технические характеристики

Название устройства	Ультразвуковая ванна TECHNICOM TC-UB06
Электропитание	DC 12В
Блок питания АС (переменного тока)	100В-240В
Частота	50/60Гц
Потребляемая мощность	25Вт
Ультразвуковая частота	45кГц
Материал емкости ультразвуковой ванны	Нержавеющая сталь SUS304
Размеры емкости ультразвуковой ванны	160мм × 87мм × 49мм
Объем емкости ультразвуковой ванны	600 мл максимум
Таймер	Автоматическое выключение через 1/2/3/5 минут
Размеры устройства	190мм × 140мм × 73мм
Вес	800г
Принадлежности	Блок питания АС (переменного тока) и инструкция по эксплуатации

- Любые изменения в конструкции и технических характеристиках устройства будут производиться без предварительного уведомления.
- Ванна поставляется только со стандартной вилкой. В случае использования ванны за рубежом, воспользуйтесь соответствующим переходником, который применяется в зарубежной стране.

## Гарантия

Благодарим Вас за покупку ультразвуковой ванны TECHNICOM TC-UB06. Используйте ее в соответствии с инструкцией по эксплуатации.

Гарантийный срок на ультразвуковую ванну TECHNICOM TC-UB06 установлен 12 месяцев со дня покупки.

Данная гарантия распространяется только на дефекты, произошедшие по вине Поставщика.

Гарантия не распространяется на:

- Повреждения и износ кабелей питания и соединительных кабелей, вызванные эксплуатацией.
- Наличие механических, электрических (термических), химических повреждений ванны, возникших в результате нарушения правил её эксплуатации.

Сервисный центр на территории РФ:

г. Москва, ул. Строительный проезд д. 10,

тел. +7 (499) 322-42-68 доб. 300