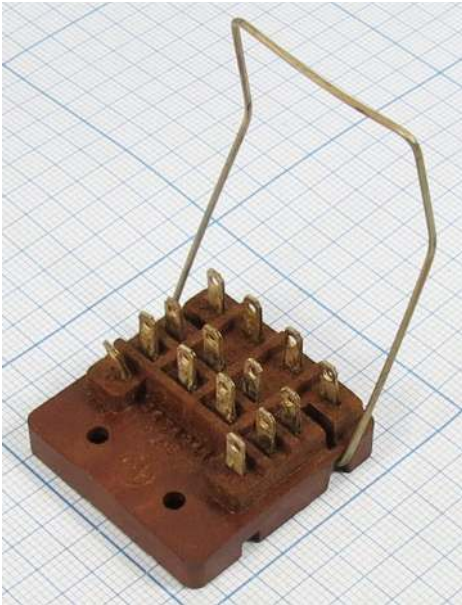


Держатель реле РП21-004, тип 1, под пайку, для РП21 (Q-7445)

Артикул Q-7458Г

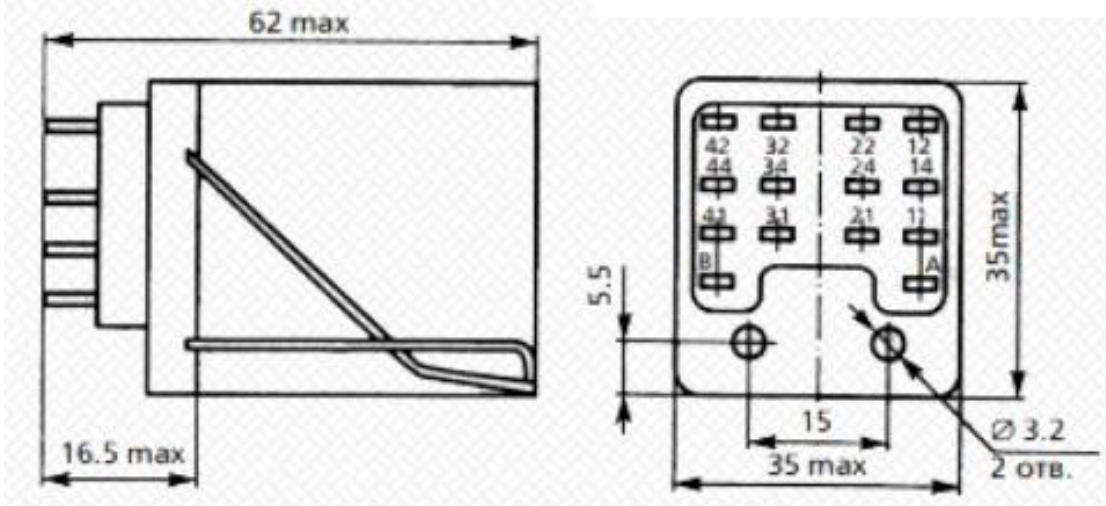


Описание

Держатель реле РП21-004, тип 1 предназначен для установки реле на панель или плоскую поверхность. Крепление держателя производится при помощи винтов. Крепление реле производится при помощи защелки. Монтаж проводников осуществляется пайкой.

Характеристики

- напряжение: 250В
- ток: до 5А
- контакты: 14шт, под пайку
- рабочая температура: $-40^{\circ}\text{C} \dots +55^{\circ}\text{C}$



Пример. Реле РП21 Q-7445 (приобретается отдельно)

