

# NFA18SL137V1A45#

“#” 处为包装规格代号。

目前生产

RoHS

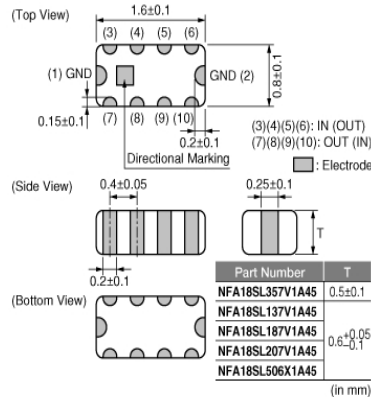
REACH

## < 品名 ( 附包装代号 ) 一览 >

NFA18SL137V1A45B

NFA18SL137V1A45L

## 外观 & 形状



## 特点

### Features

- NFA18SL series is LC combined EMI filter whose feature is compact size, steep and deep insertion loss curve.
- [Cutoff frequency 300MHz, 400MHz, 480MHz type] Good noise suppression effect at frequency range over 800MHz, which are important to improve sensitivity of mobile phones. This feature enables effective noise suppression at LCD lines or camera module lines. [Cutoff frequency 50MHz, 130MHz, 180MHz, 200MHz type] This type also have good performance at UHF band in addition to products mentioned above. This feature is suitable to improve sensitivity of digital TVs. [Cutoff frequency 220MHz type] This type is improved the performance at frequency range from 800MHz to 3GHz in addition to products mentioned above. [Cutoff frequency 350MHz type] Reduced capacitance to 4pF typ. This enables low impact to signal waveform and high noise suppression performance.
- Various cutoff frequency has made to control rise time and fall time of waveform.
- 4 circuits are installed in compact shape of 1.6x0.8mm. Greatly reduces footprint.

## 用途

其他用途	For general
------	-------------

## 包装信息

包装	规格	标准包装数量
B	散装袋	1000
L	180mm压纹带	4000

### Application

Noise suppression in LCD lines, camera module lines.

### 注意

- 本目录是从株式会社村田制作所网站中下载的。规格若有变更，或若其中产品停产，请在订购时确认，恕不另行通知。
- 本目录因没有足够的空间说明详细规格，仅载明标准规格。因此，在订购产品之前，请核准其规格或者办理产品规格表。

# NFA18SL137V1A45#

“#” 处为包装规格代号。

## 规格

形状	SMD
长度	1.6mm
长度公差	±0.1mm
宽度	0.8mm
宽度公差	±0.1mm
厚度	0.6mm
厚度公差	+0.05/-0.1mm
工作温度范围	-40°C to 85°C
质量(标准值)	0.004g
电路数目	4
额定电流	50mA
额定电压	10Vdc
耐电压	30Vdc
绝缘电阻(min.)	1000MΩ
插入损耗	6dB max.(at Cut-off Frequency),25dB min.(at 470MHz),25dB min.(at 900MHz)
标称截止频率	130MHz
尺寸代码(单位为mm)	1608

在2 / 3页

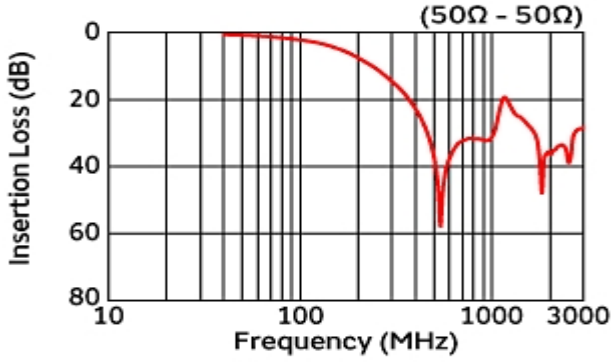
### 注意

1. 本目录是从株式会社村田制作所网站中下载的。规格若有变更，或若其中产品停产，请在订购时确认，恕不另行通知。
2. 本目录因没有足够的空间说明详细规格，仅载明标准规格。因此，在订购产品之前，请核准其规格或者办理产品规格表。

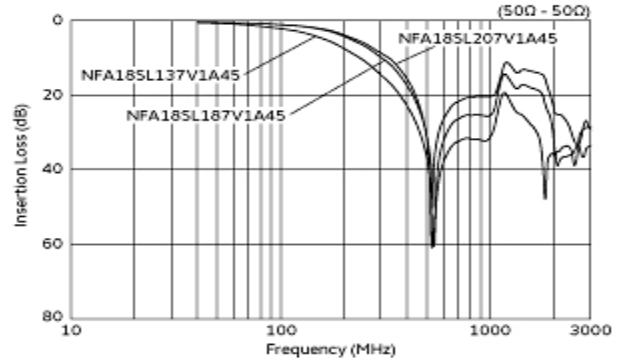
# NFA18SL137V1A45#

"#" 处为包装规格代号。

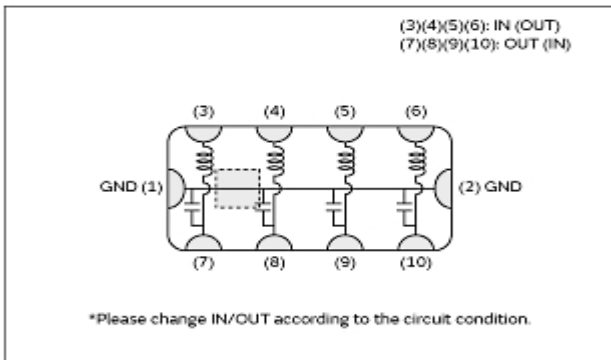
## 产品数据



插入损耗特性



主要品种插入损耗特性



等效电路

**注意**

1. 本目录是从株式会社村田制作所网站中下载的。规格若有变更，或若其中产品停产，请在订购时确认，恕不另行通知。
2. 本目录因没有足够的空间说明详细规格，仅载明标准规格。因此，在订购产品之前，请核准其规格或者办理产品规格表。