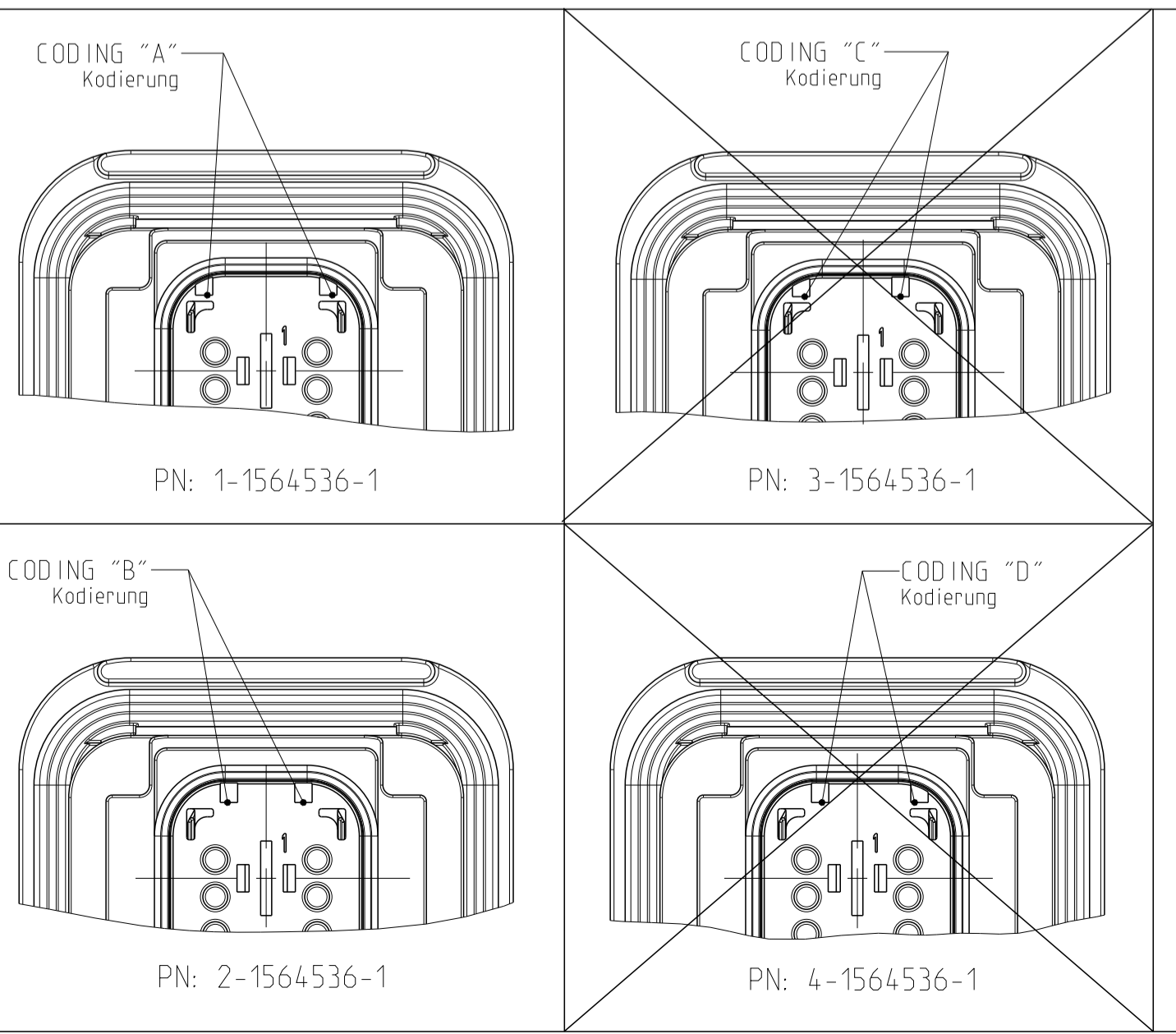
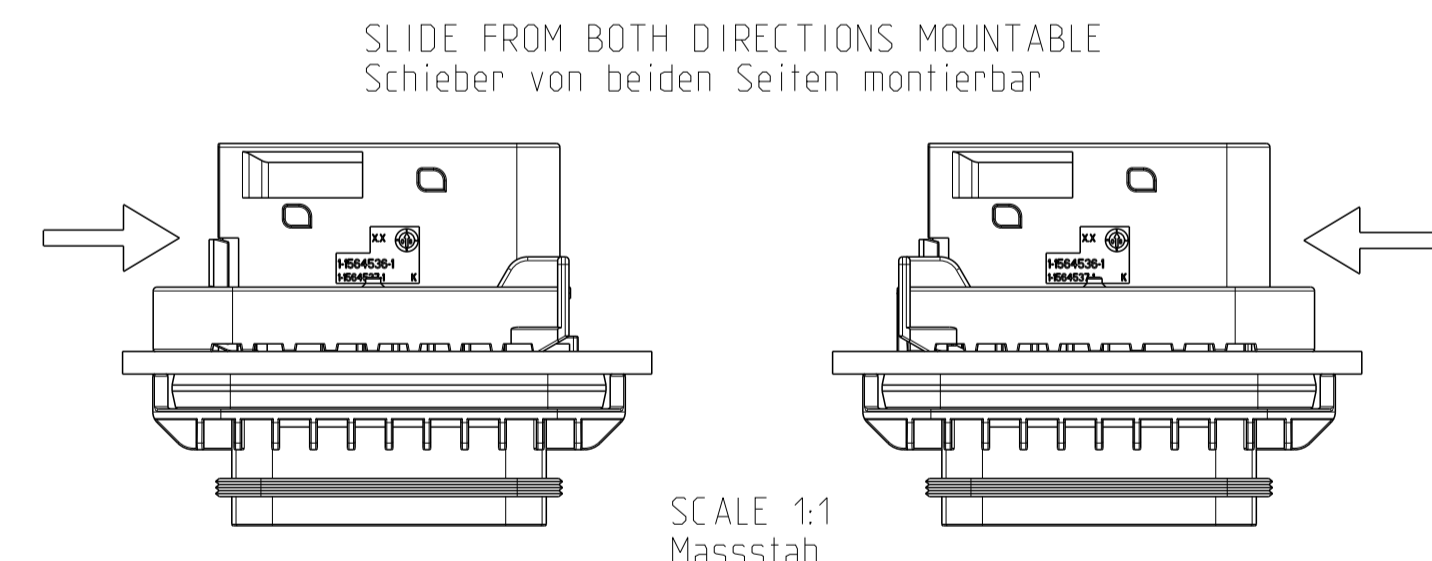
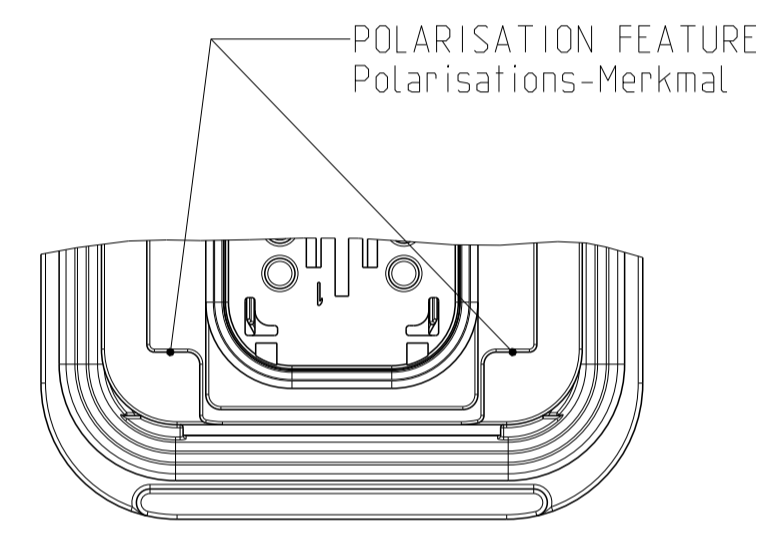
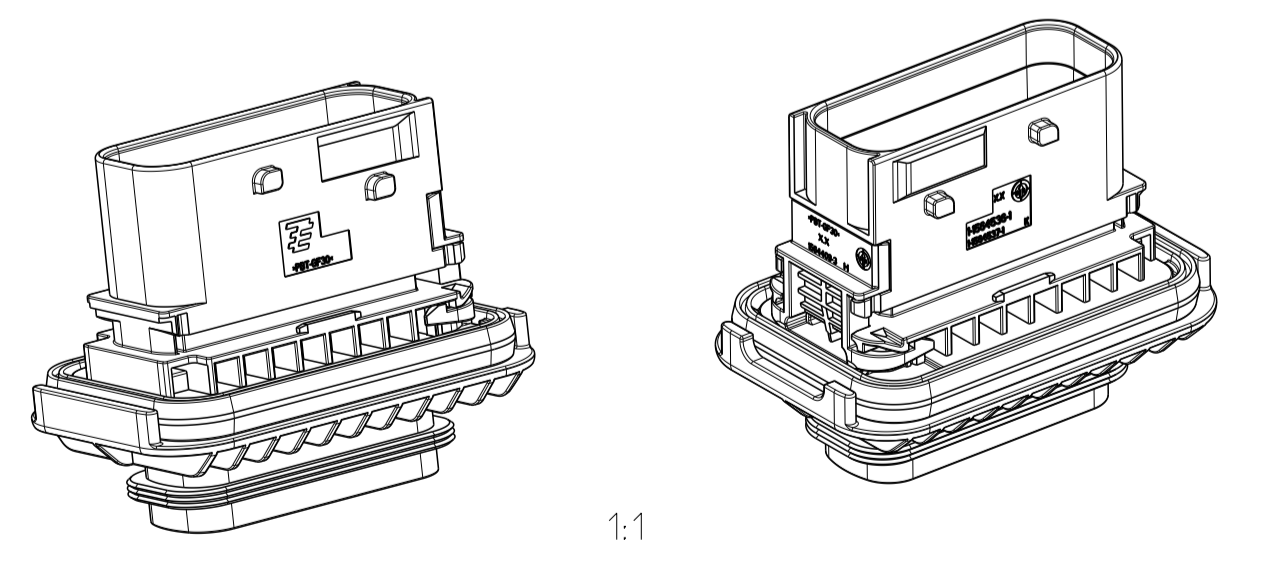
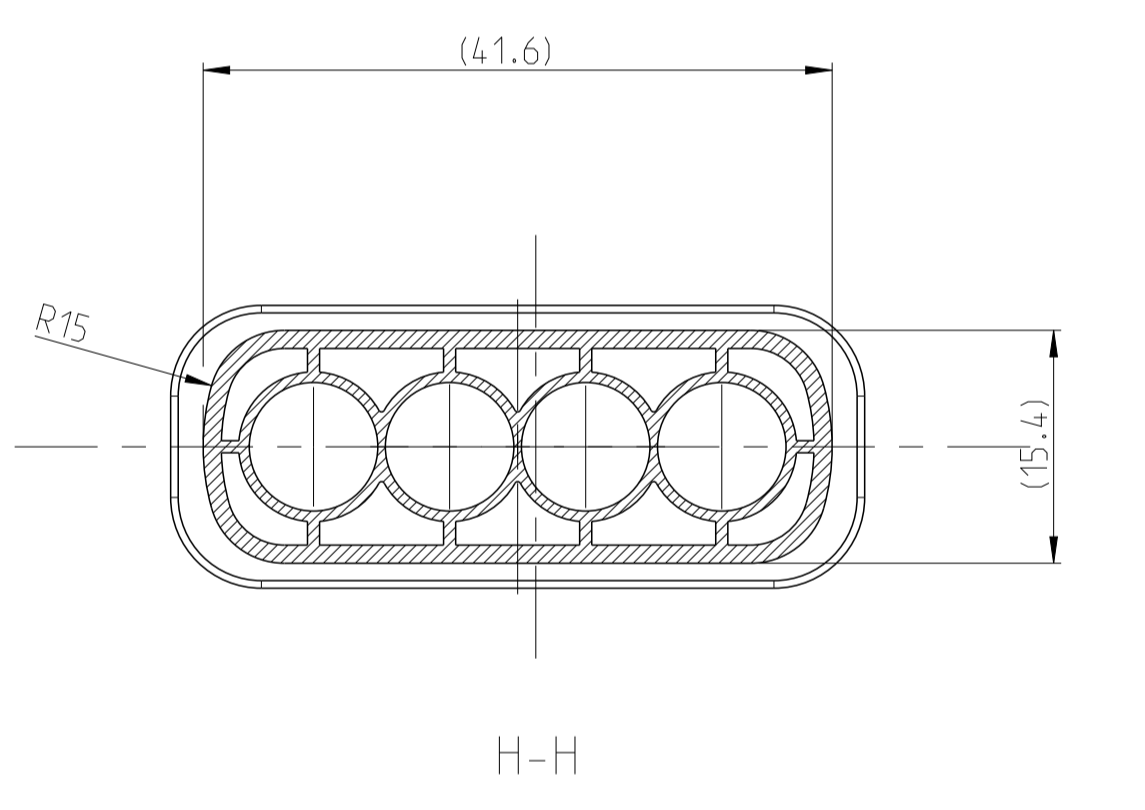
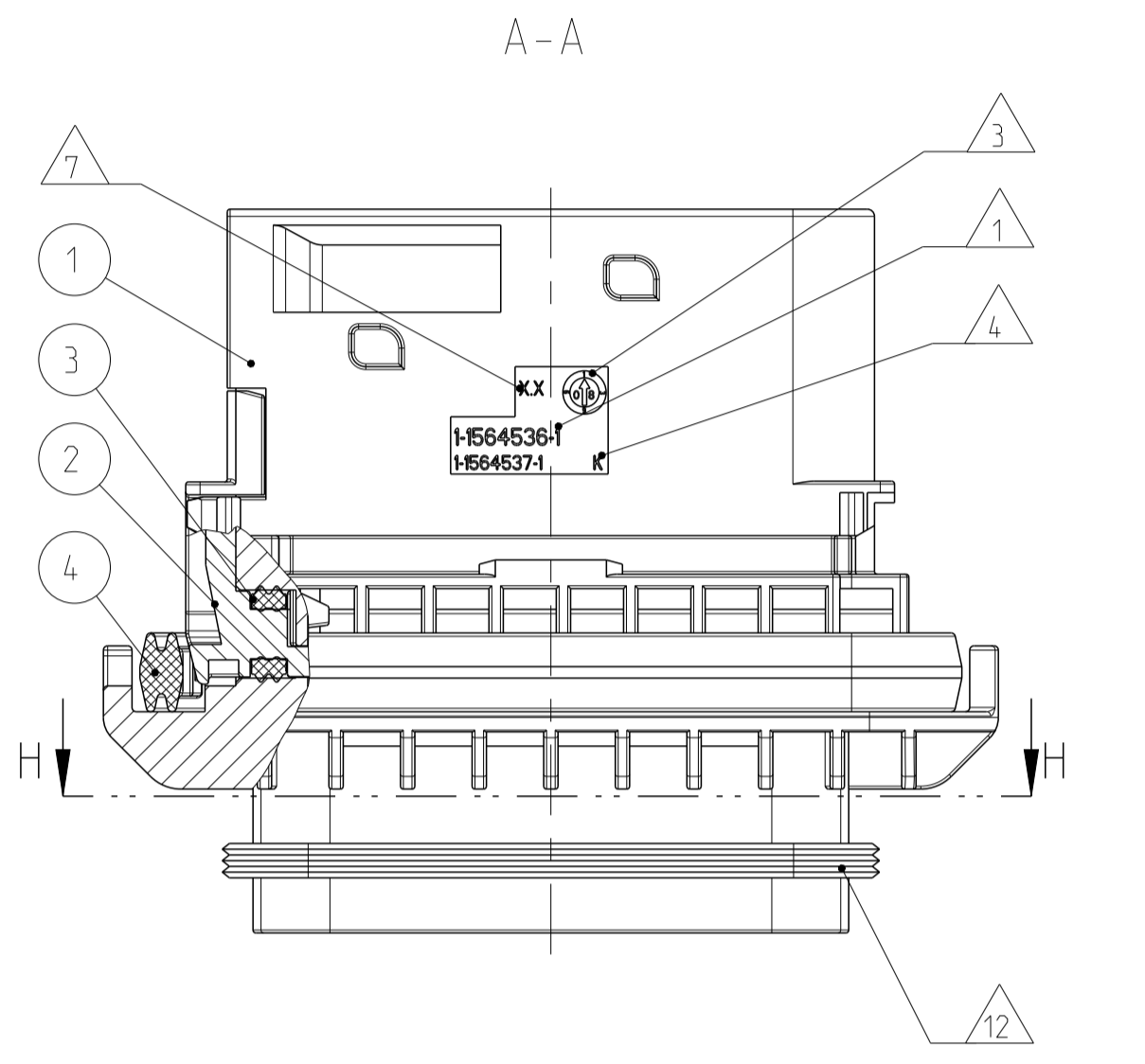
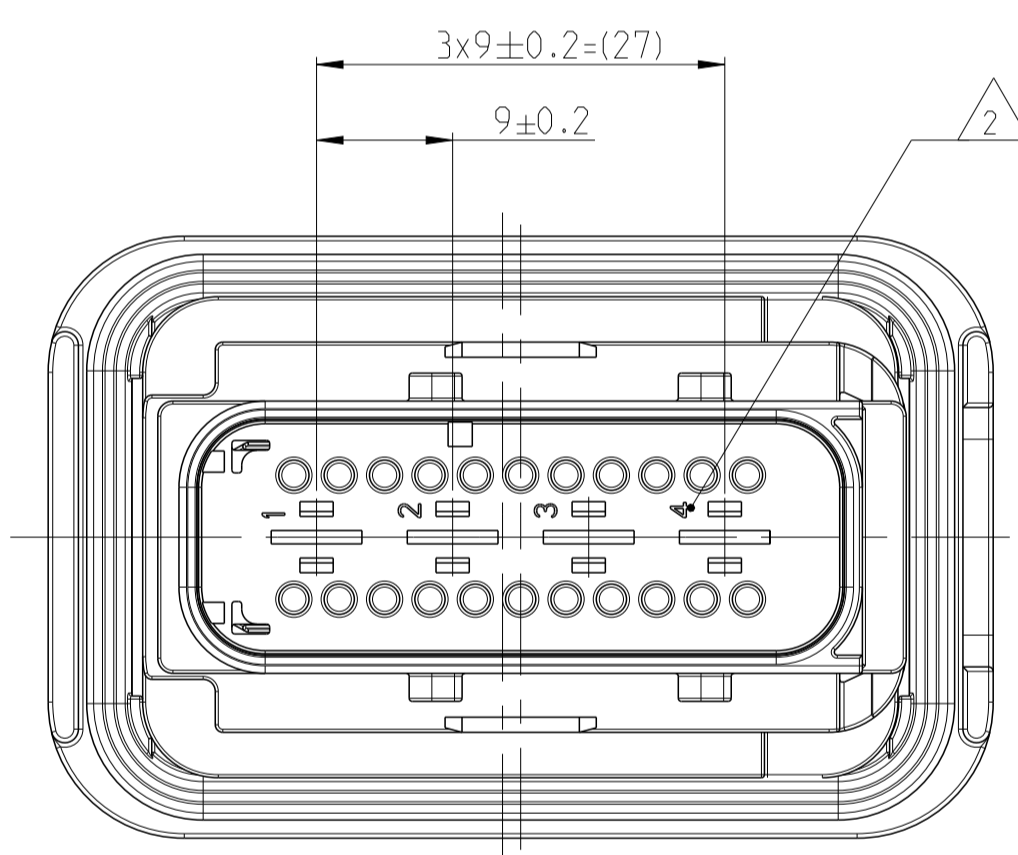
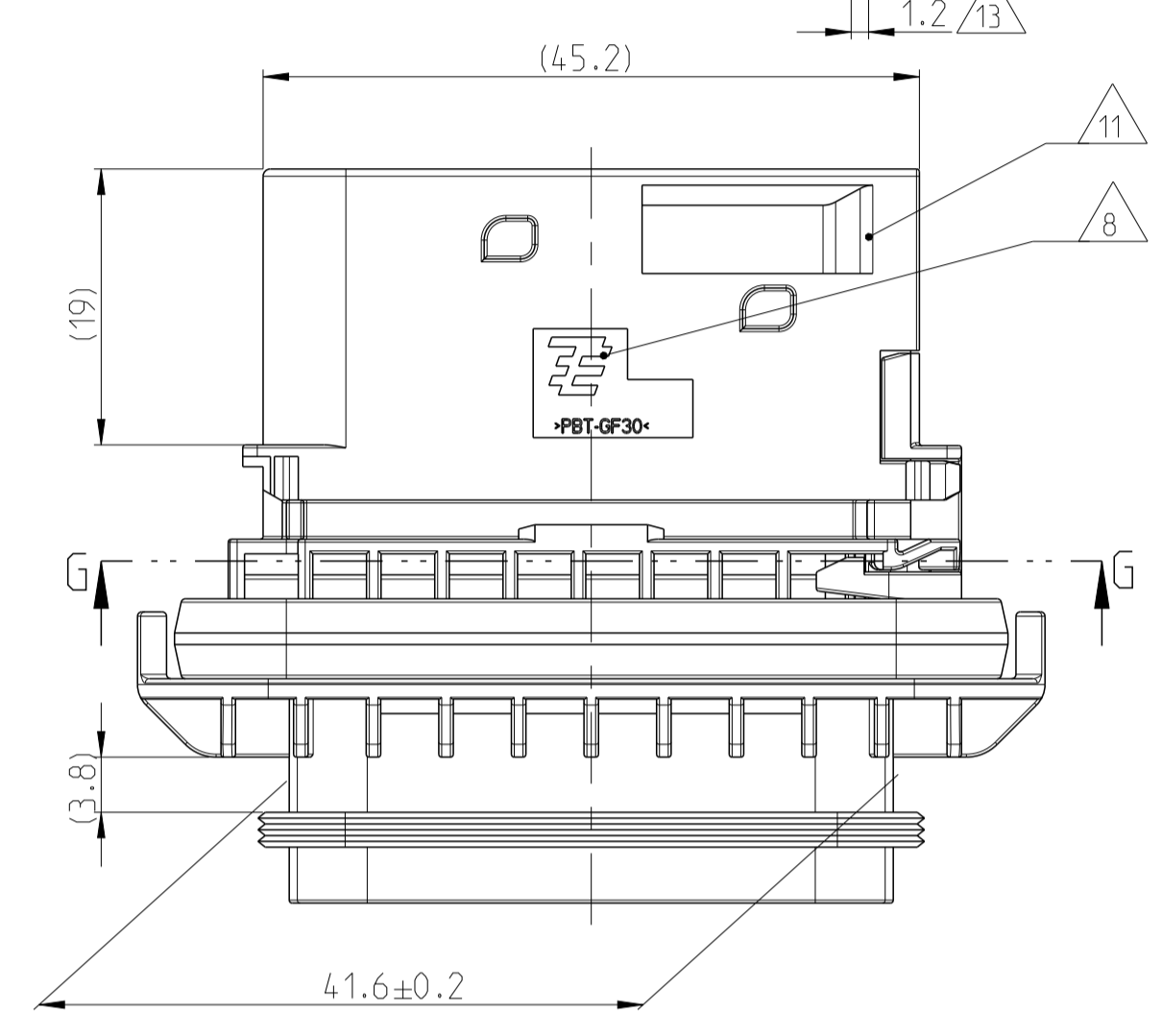
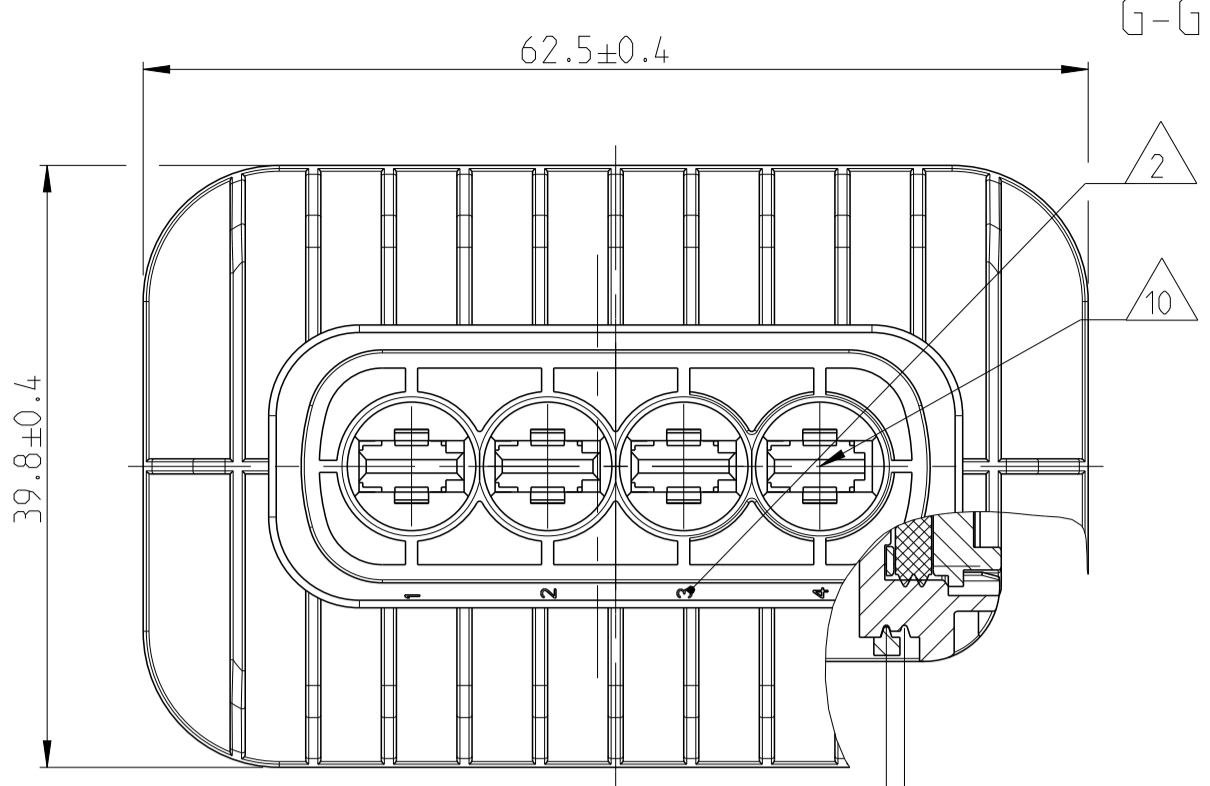
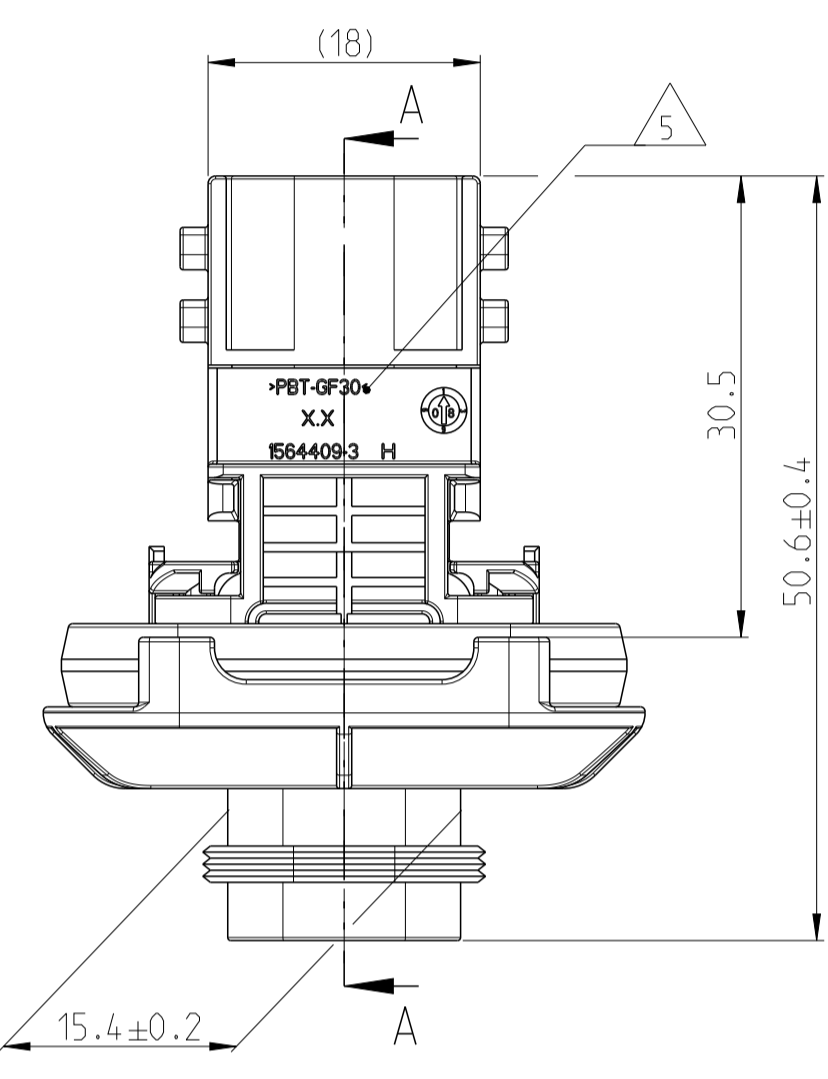


FIXING WITH SLIDE Befestigung mit Schieber	
W ALL THICKNESS "X" Wandstaerke "X"	TE ORDER NO. TE Best.-Nr.
1.0mm	N.N.
1.5mm	0-1564411-5
1.6mm	0-1564411-8
2.0mm	0-1564411-7
2.5mm	0-1564411-2
3.0mm	0-1564411-1
3.5mm	0-1564411-6
4.0mm	N.N.



1-1564536-1 AS SHOWN  
1-1564536-1 wie gezeigt



- NOTES**  
Bemerkungen
- TE ORDER-NO.  
TE Bestell-Nr.
  - CAVITY NUMBERING  
Kammerbezeichnung
  - PRODUCTION DATE  
Produktionsdatum
  - LETTER-INSERT FOR THE REVISION STATUS OF THE MOULD  
Schriftsatz fuer Aenderungszustand des Werkzeuges
  - MATERIAL MARKING ACCORDING TO VDA 260  
Werkstoffkennzeichnung nach VDA 260
  - BULK PACKAGING IN CORRUGATED BOX  
Schuetztgut im Versandkarton
  - MOULD CAVITY MARKING  
Nestmarkierung
  - TE LOGO  
TE Logo
  - SUITABLE COUNTERPART SEE DRAWING: 1564330  
Passendes Gegenstueck siehe Zeichnung: 1564330
  - CAVITIES MATED WITH TAB 5.8 x 0.8 MM (SW)  
SEE PRODUCT GROUP DRAWING  
TE NO: 1241895  
MAX. WIRE SIZE: 6.0mm² FLR  
ATTENTION  
SUITABLE WIRE SEALS FOR CAVITY DIAMETER 8.5MM  
MUST BE USED (SAME SEALS AS FOR AMP MCP 6.3 CONTACTS  
SEE DRAWING TE - No. 1241438  
Kontaktammer passend fuer Flachstecker 5.8 x 0.8 mm (EDS)  
siehe Produktgruppenzeichnung  
TE No.: 1241895  
max. Drahtgroessenbereich: 6.0mm² FLR  
Achtung  
Entsprechende Einzeldichtungen fuer Kammerdurchmesser 8.5mm  
muessen verwendet werden (die gleichen Dichtungen wie fuer  
AMP MCP 6.3 Kontakte, siehe Zeichnung TE - Nr.: 1241438).
  - INTERFACE ACC. TO DRAWING: 114-18799-1  
Kragenanchluss nach Zeichnung: 114-18799-1
  - MATED WITH COVER SEE DRAWING: 1670865, 1670866  
Passend zu Kappe siehe Zeichnung: 1670865, 1670866
  - SLIDING DISTANCE OF SECONDARY LOCKING  
Verschiebeweg der zweiten Kontaktsicherung
  - MALFUNCTION CAUSED BY LAQUER IS NOT  
COVERED BY TE WARRANTY  
Funktionsbeeintraechtigung durch Lackieren, liegt nicht  
im Einfluss und Gewährleistungsumfang von TE

**15** SEALING SURFACE CUTOFF  
Dichtflaeche Blechausschnitt

SURFACE ROUGHNESS Ra MAX. 1.8µm OR LESS FOR METAL PARTS.  
Werkzeugoberflaeche Ra Max. 1.8µm oder weniger fuer Metallteile

SURFACE ROUGHNESS MIN. VDI 3400 - CLASS 24 FOR PLASTIC PARTS.  
Werkzeugoberflaeche Min. VDI 3400 - Class 24 fuer Kunststoffteile.

THE FLATNESS MUST BE WITHIN THE TOLERANCE OF THE SHEET.  
THEREFORE WITHIN ±0.1MM.  
Die Ebenheit muss innerhalb der Toleranz des Blechs liegen bei (±0.1mm)

NO SINK MARKS, EJECTOR, DRAFT, DENTS, SCRATCHES.  
PARAGRAPH ON THE SEALING AREA ALLOWED.  
Keine Einfallstellen, Auswerfer, Ausformschraegen, Delle,  
Kratzer, Absaeetze zulaessig.

ITEM NO	DESCRIPTION	MATERIAL	COLOUR	FARBE
1	BLACK	PBT-GF30 / V-0	schwarz	schwarz
1	GREEN	PBT-GF30 / V-0	gruen	gruen
1	YELLOW	PBT-GF30 / V-0	gelb	gelb
2	WHITE	PBT-GF30 / V-0	weiss	weiss
3	GREEN	MVO	gruen	gruen
4	AXIAL SEAL 57X37	MVO	gruen	gruen

4-1564536-1	J				1	1	1	1	4
3-1564536-1	J				1	1	1	1	3
2-1564536-1	J	4	B	-	1	-	1	1	2
1-1564536-1	J	4	A	1	-	-	1	1	1

TE ORDER-NO. TE Bestell-Nr.	REV.	NO. OF POS. Polzahl	CODE Kodierung	QUANTITY Stueck	ITEM NO ASSY

TOLERANCES UNLESS OTHERWISE SPECIFIED ACC. TO DIN 16901-140@ENTRICE TO NOMINAL DIMENSION, EDITION 1992-11.  
FREISSSTOLTERANZEN NACH DIN 16901-140@0. Es gilt die Ausgabe 1992-11.

THIS DRAWING IS A CONTROLLED DOCUMENT.  
DIMENSIONING AND TOLERANCING PER GPS (ISO STANDARDS)

DIMENSIONS: MASSENHEITEN: mm

TOLERANCES UNLESS OTHERWISE SPECIFIED: AUSSER WINKELWERTEN

FINISH SURFACE COLOR: FINISHOBERFLAECHENFARBE

WEIGHT: 38.0g

CUSTOMER DRAWING

DATE: 30NDV2015

CH: Gilch, S.

APVD: 01DEC2015

NAME: 4POS, TAB 5.8x0.8, TAB HSG. ASSY

PRODUCT SPEC: 108-24020

APPLICATION SPEC: 114-18756

SCALE: MASSSTAB 2:1

SHEET 1 OF 1

REV J5

REVISIONS AENDERUNGEN		DATE	OWN	APVD
J2	DETAILS SEE PCN E-17-000848	19JAN2017	HO.	GILC
J3	ADDING OF CODINGS B, C and D	30AUG2017	HO.	GILC
J4	CODINGS C AND D DEACTIVATED	09JAN2019	MAH.	GILC
J5	TABLE UPDATE WITH AVAILABLE SLIDES	28JUL2020	MAH.	GILC

DELIVERY CONDITION:  
SECONDARY LOCKING DEVICE  
IN PRE-LOCKED POSITION  
Lieferzustand:  
2. Kontaktsicherung in Vorrastellung

# Mouser Electronics

Authorized Distributor

Click to View Pricing, Inventory, Delivery & Lifecycle Information:

[TE Connectivity:](#)

[1-1564536-1](#)