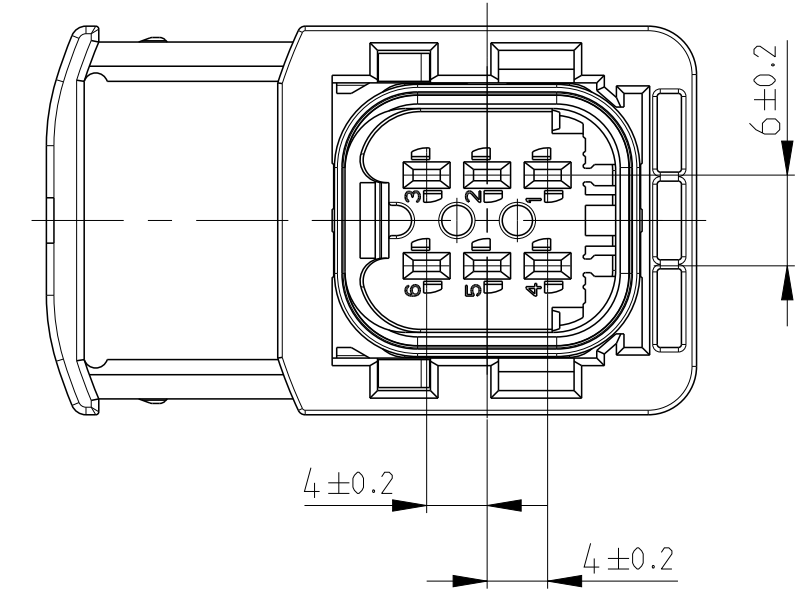
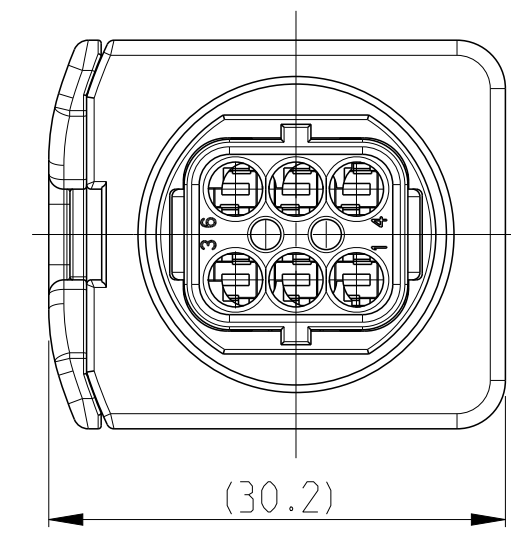


1-1418469-1 AS SHOWN
 1-1418469-1 wie gezeigt

PROJECT NO. EGATN05322		REVISIONS			
		ANÄNDERUNGEN	DATE	OWN	APPROV
		DESCRIPTION			
		BESCHREIBUNG			
J1	ECR-15-007756		15MAY2015	SK	Krauss
J2	Drawing correction		17NOV2015	HO.	Krauss
J3	DETAILS SEE E-16-001359		28APR2016	MAH.	GILC
J4	ADD VIEW WITH NEW TE LOGO		07SEP2016	HO.	KRAU

SLIDE IN LOCKED POSITION
 Schieber in Verriegelungsposition

DELIVERY CONDITION:
 Lieferzustand:
 SECONDARY LOCKING AND SLIDE
 IN PRE-LOCKED POSITION
 2. Kontaktsicherung und Schieber
 in Vorraststellung

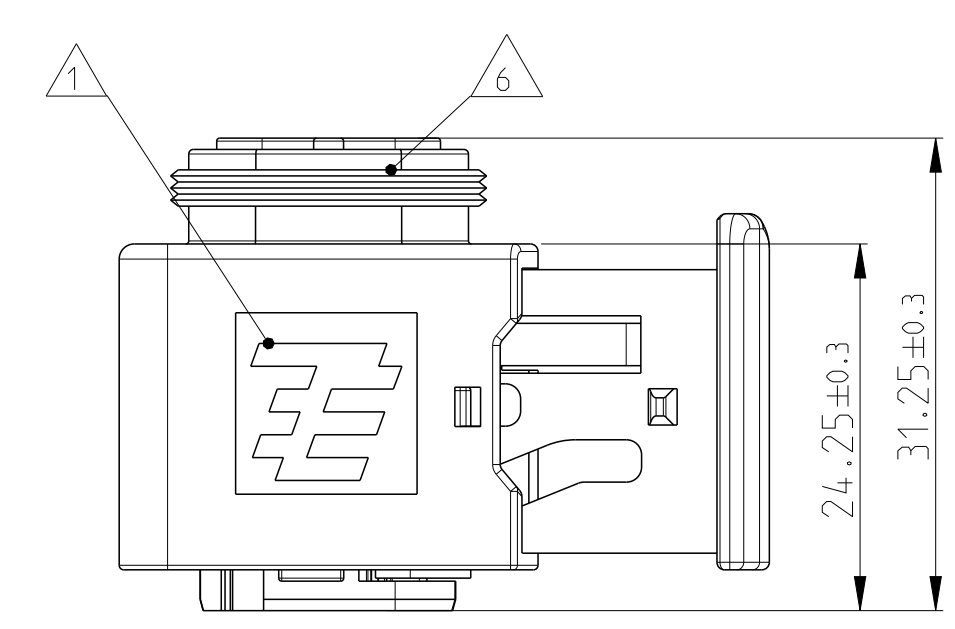
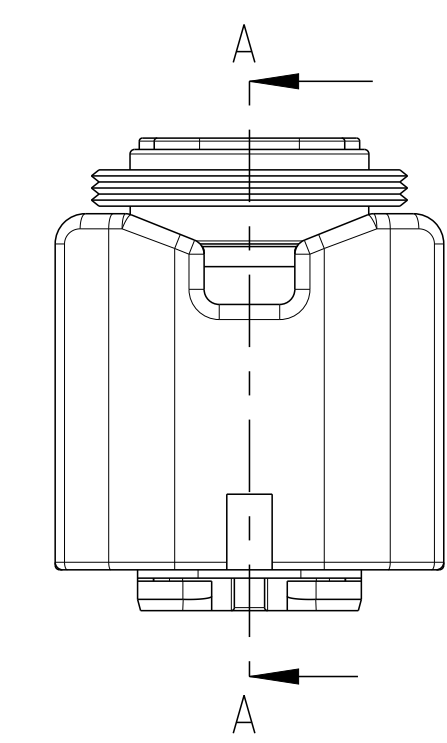
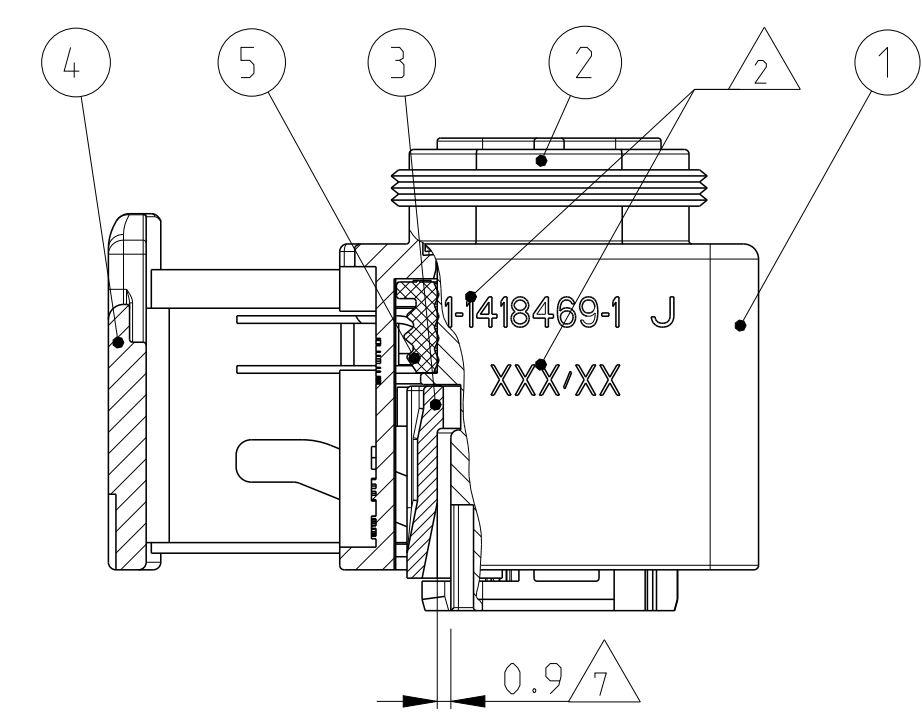


CODING A
 Kodierung
 PN 1-1418469-1

POLARIZATION
 Polarisierungen

CODING
 Kodierung

SECTION A-A
 Schnitt



CODING B
 Kodierung
 PN 2-1418469-1

POLARIZATION
 Polarisierungen

CODING
 Kodierung

CODING C
 Kodierung
 PN 3-1418469-1

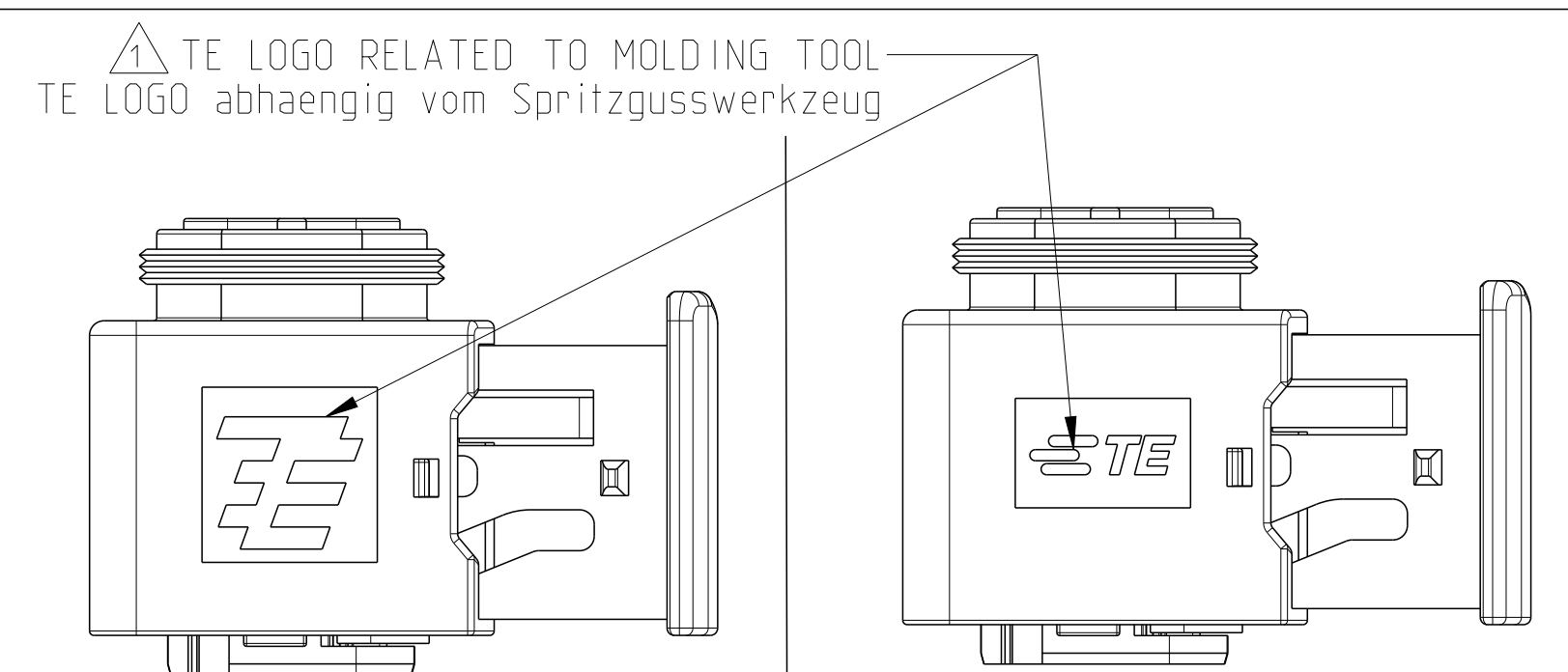
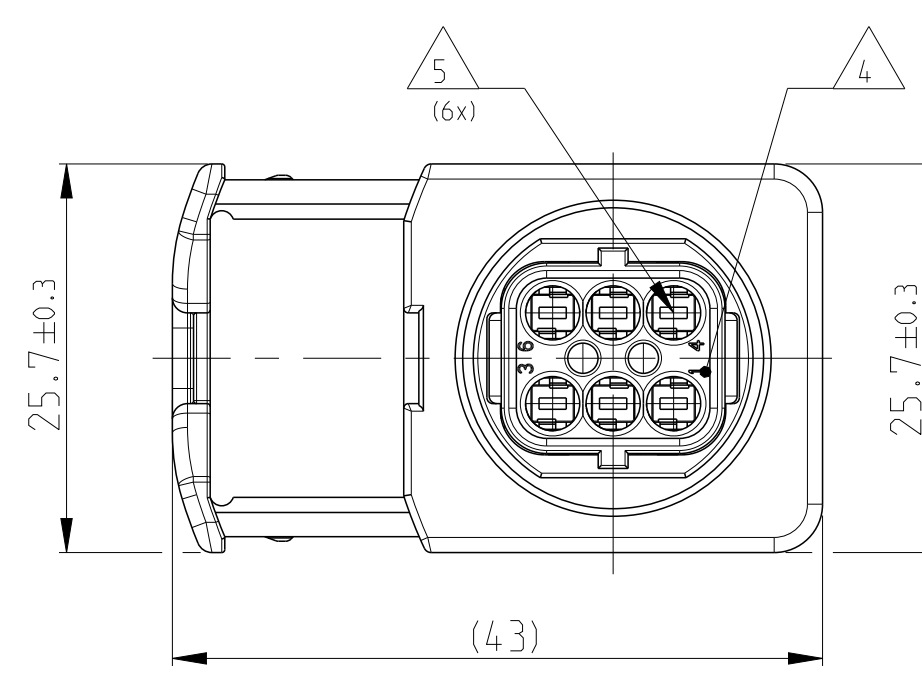
POLARIZATION
 Polarisierungen

CODING
 Kodierung

CODING D
 Kodierung
 PN 4-1418469-1

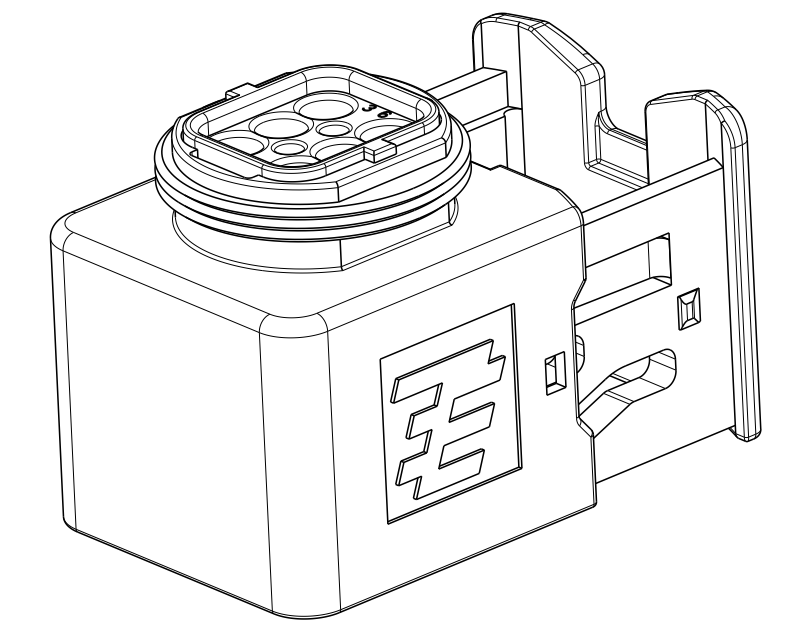
POLARIZATION
 Polarisierungen

CODING
 Kodierung



NOTES
 Bemerkungen

- TE LOGO
 TE Logo
 - ASSY PN, PRODUCTION DATE (CALENDAR DAY/YEAR);
 MARKING OPTIONAL AS LASER ENGRAVING OR
 LASER WITH COLOR CHANGE
 Assy PN, Produktionsdatum (Kalendertag/Jahr);
 Beschriftung wahlweise als Lasergravur oder Laser mit Farbumschlag
 - BULK PACKAGING IN CORRUGATED BOX
 Schüttgut im Versandkarton
 - CAVITY NUMBERING
 Kammer Bezeichnung
 - CAVITIES MATED WITH AMP MCP 1.5k
 SEE PRODUCT GROUP DRAWING
 TE NO: 1241436
 MAX. WIRE SIZE: 1.5mm² FLR
- STANDARD APPLICATION:
 AT TEMPERATURE UP TO 120 DEGREE CELSIUS,
 SINGLE WIRE SEAL PN 0-2287497-1 AT WIRE SIZE 1.5mm² FLR
 RECOMMENDED.
- RECOMMENDATION FOR APPLICATION TEMPERATURES UP TO
 140 DEGREE CELSIUS. SINGLE WIRE SEAL
 PN 0-964972-1. WIRE SIZE: 1.5mm² FLR (AWG 16 TXL)
 BUT SLIGHTLY HINDERED MOUNTING.
- Kontaktkammern passend fuer AMP MCP 1.5k
 siehe Produktgruppenzeichnung
 TE Nr: 1241436
 max. Drahtgrossenbereich: 1.5mm² FLR
- Standard Anwendung:
 Bei Einsatztemperatur bis 120°C
 Einzelleiterdichtung 0-2287497-1 bei Leitergrosse 1.5mm² FLR empfohlen.
- Bei Einsatztemperaturen bis 140°C empfehlen wir bei dem
 Drahtgrossenbereich 1.5mm² FLR (AWG 16 TXL) die Einzelleiterdichtung
 PN 964972-1,
 jedoch mit leicht erschwerter Besueckbarkeit.
- SUITABLE COVER SEE PRODUCT GROUP DRAWING: 1563709
 Passende Kappen siehe Produktgruppenzeichnung: 1563709
 - SLIDING DISTANCE OF SECONDARY LOCKING
 Verschiebeweg der 2. Kontaktsicherung
 - FITS TO TE INTERFACE DRAWING 114-18739-1
 Passend zur Ausfuhrungsvorschrift 114-18739-1
 - SUITABLE COUNTERPART SEE DRAWING: 1703820, 1703773
 passendes Gegenstueck siehe Zeichnung: 1703820, 1703773
 - MALFUNCTION CAUSED BY LACQUER IS NOT
 COVERED BY TE WARRANTY.
 Funktionsbeeintraechtigung durch Lackieren liegt nicht im
 Einfluss und Gewährleistungsumfang von TE.



1	RECEPTACLE HOUSING	BUCHSENGEHAUESE	ITEM NO
1	BLACK schwarz		
2	6POS. CAVITY BLOCK, CODE, "A" blau		
2	6POS. CAVITY BLOCK, CODE, "A" schwarz		
2	6POS. CAVITY BLOCK, CODE, "C" grün		
2	6POS. CAVITY BLOCK, CODE, "C" grün		
2	6POS. CAVITY BLOCK, CODE, "D" blau		
2	6POS. CAVITY BLOCK, CODE, "D" blau		
3	U-SLIDE gelb		
4	U-SLIDE gelb		
5	SEAL white		
	Dichtung		
	COLOUR Farbe		
	MATERIAL		
	DESCRIPTION Beschreibung		

REV.	NO. OF POS.	CODE	COLOR OF CAVITY BLOCK	QUANTITY	ITEM NO	ASSY
TE Bestell-Nr.	Polzahl	Kodierung	Farbe des Kammerblocks	Stueck	NO	
4-1418469-1	J	6	D	BLUE	1	4
3-1418469-1	J	6	C	GREEN	1	3
2-1418469-1	J	6	B	GREY	1	2
1-1418469-1	J	6	A	BLACK	1	1

THIS DRAWING IS A CONTROLLED DOCUMENT. <small>DEUTES ZUSAMMENHÄNGENDE MIT DER DURCH AMP REGISTRIERTEN VERFAHRENT. ANFORDERUNG, DIE DEN STAND DER VERFAHRENT STÜTZT, UND VERBODEN, DEN KONTAKT MIT DER VERFAHRENT ZU VERLEHREN ODER IHR ANWENDEN.</small>		OWN D. Bischoff	03AUG2006		
DIMENSIONS MASSENHÄßEN: mm		CHK J. Grandow	04AUG2006		
TOLERANCES UNLESS OTHERWISE SPECIFIED: ALL TO ISO 8015		APPROV E. Eberwein	04AUG2006	NAME 6POS. AMP MCP 1.5K, REC HSG. ASSY	
FINISH SURFACE COLOR FINISHOBERFLÄCHE-FARBE		PRODUCT SPEC 108-94.020		HDSCS - GROUP B	
SEE TABLE		APPLICATION SPEC VERFAHRENTSPEZ. 114-18756		SIZE A1	RESTRICTED TO NUR FÜR
SEE TABLE		WEIGHT GEWICHT	17.1g	CAGE CODE DRAWING NO 1418469	REV J4
SEE TABLE		CUSTOMER DRAWING		SCALE MASSSTAB	1 OF 1

Mouser Electronics

Authorized Distributor

Click to View Pricing, Inventory, Delivery & Lifecycle Information:

[TE Connectivity:](#)

[1-1418469-1](#)