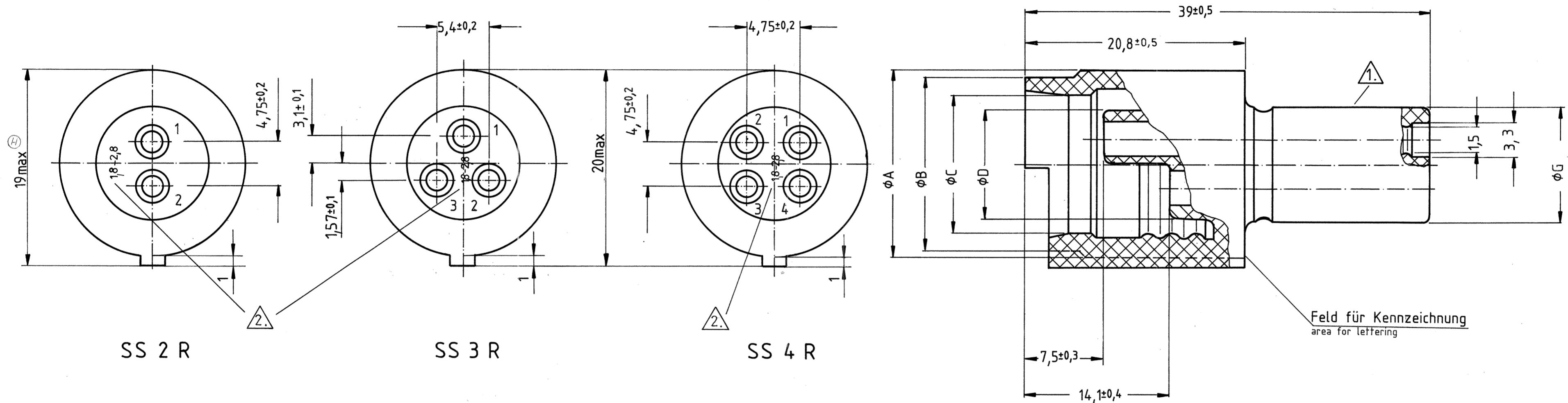


Diese Zeichnung ist unser Eigentum. Jede Vervielfältigung, Verwertung oder Mitteilung an dritte Personen ist strafbar und wird gerichtlich verfolgt. Urheberrechtsgesetz, Gesetz gegen unlauteren Wettbewerb B.G.B.I. Alle Rechte für den Fall der Patenterteilung vorbehalten.

Ausgabe	Änd.-Nr.	Anderung	Datum	Name
F	5320	siehe Änderung	12.6.84	WJ
G	6420	Maß 1 u. Benennung hinzu	25.3.87	Ha
H	6635	max Maß hinzu	27.7.87	Pa
J	6767	siehe Änd. Mitteilung 16.5.88		Zu.



Feld für Kennzeichnung  
area for lettering

Teile Nr. / Part No.

Benennung nomenclature	Werkstoff Material	NBR Gummi NBR rubber	NBR Gummi NBR rubber	NBR Gummi NBR rubber	NBR Gummi NBR rubber	NBR Gummi NBR rubber	A	B	C	D	G
	Farbe color	schwarz black	rot red	grün green	gelb yellow	basaltgrau basaltgrey					
SS 2 R	ähn. RAL 9011 similar to	120-8551-000	120-8551-010	120-8551-020	120-8551-030		-0,5	±0,3	±0,3	±0,3	-0,3
SS 3 R		120-8551-001	120-8551-011	120-8551-021	120-8551-031		18,9	17,9	14,6	11,6	12,3
SS 4 R		120-8551-002	120-8551-012	120-8551-022	120-8551-032	120-8551-424	18,9	17,9	14,6	11,6	12,3

- 1. Anspritzpunkte 0,5mm hoch/2x1,5mm breit, zulässig  
Injection point permissible 0,5mm high/2x1,5mm wide
- 2. Zulässiger Außen φ der Drahtisolation : 1,8mm-2,8mm  
Permissible diameter of wire insulation: 1,8mm - 2,8mm

Paßmaße		Abmaße		Halbzeug		Zeichnung für: <b>KUNDEN</b> CUSTOMER USE
Tolerierung DIN 7168 - m T R			CANNON ELECTRIC GMBH 7056 WEINSTADT GERMANY			
Werkstoff siehe Tabelle/see table			Benennung Körper, Formstoff Steckdose Sure Seal SS2R, SS3R, SS4R			
Oberfläche			Zeichnungs-Nr. K 120-8500-037			
1984	Datum	Name	Maßstab	2		
Bearb.	12.6.84	WJ				
Gepr.	28.7.	WJ				
Norm.	Z. 8.	WJ				