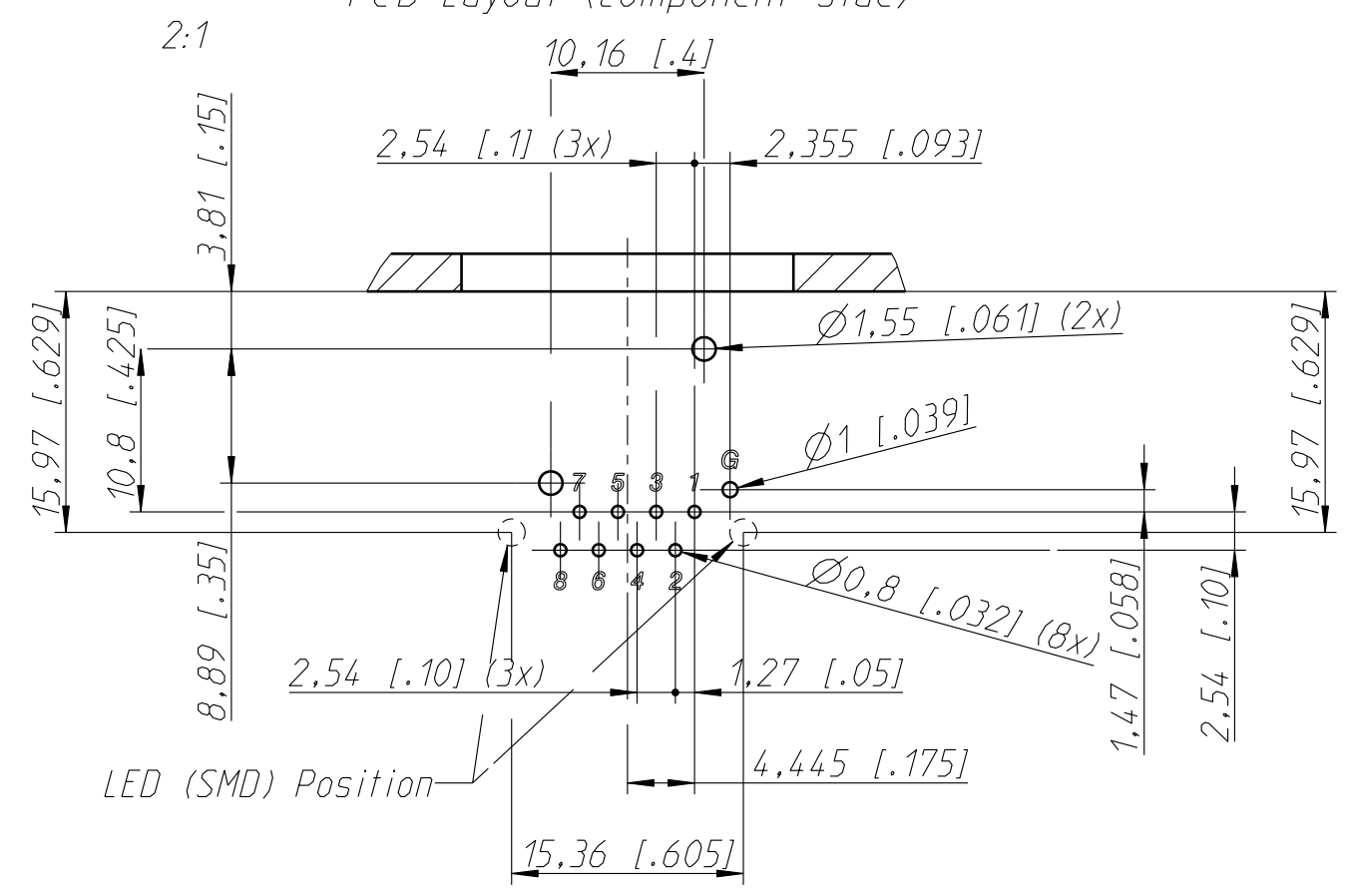
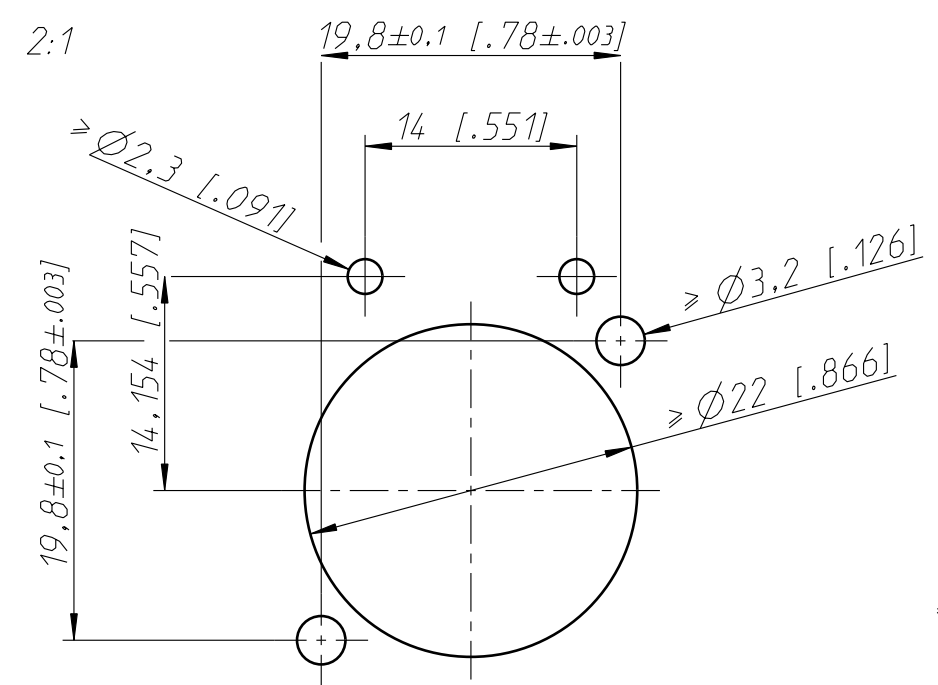


Frontplattenausschnitt (Rückseite)  
Panel cut out (rear side)

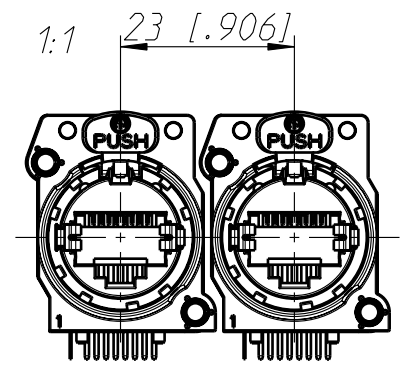
Print Bohrplan Bestückungsseite  
PCB-Layout (component side)



LED (SMD) Position



min. Einbauabstand  
min. assembling distance



\* max. height of SMD LED  
max.Höhe SMD LED

Allgemeintoleranzen ISO 2768-m	Werkstoff -	Massstab: 3:1 (A3)	Gezeichnet	Datum	Name
			Freigegeben	18.03.14	jutz b
Zeichnung urheberrechtlich geschuetzt (DIN 34) (C)	-	-	Geaendert		
			Aend.-Nr.		Aend.-Index
Benennung Ethercon Chassis H C5E LED1 NE8FBH-C5-LED1			Ersatz fuer:		Blatt 1 von 1 Bl.
NEUTRIK AG FL-9494 SCHAAN			Zeichn. Nr.	ST-NE8FBH-C5-LED1	

# Mouser Electronics

Authorized Distributor

Click to View Pricing, Inventory, Delivery & Lifecycle Information:

[Neutrik:](#)

[NE8FBH-C5-LED1](#)