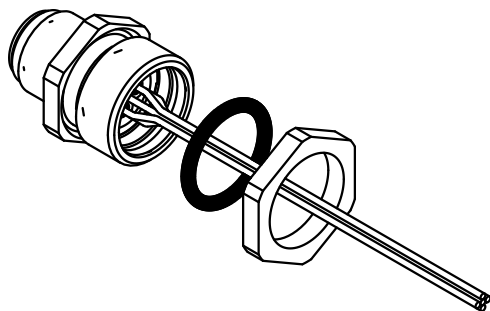
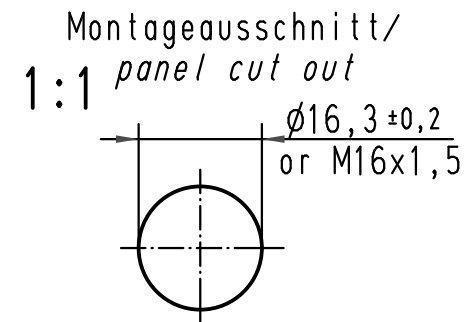
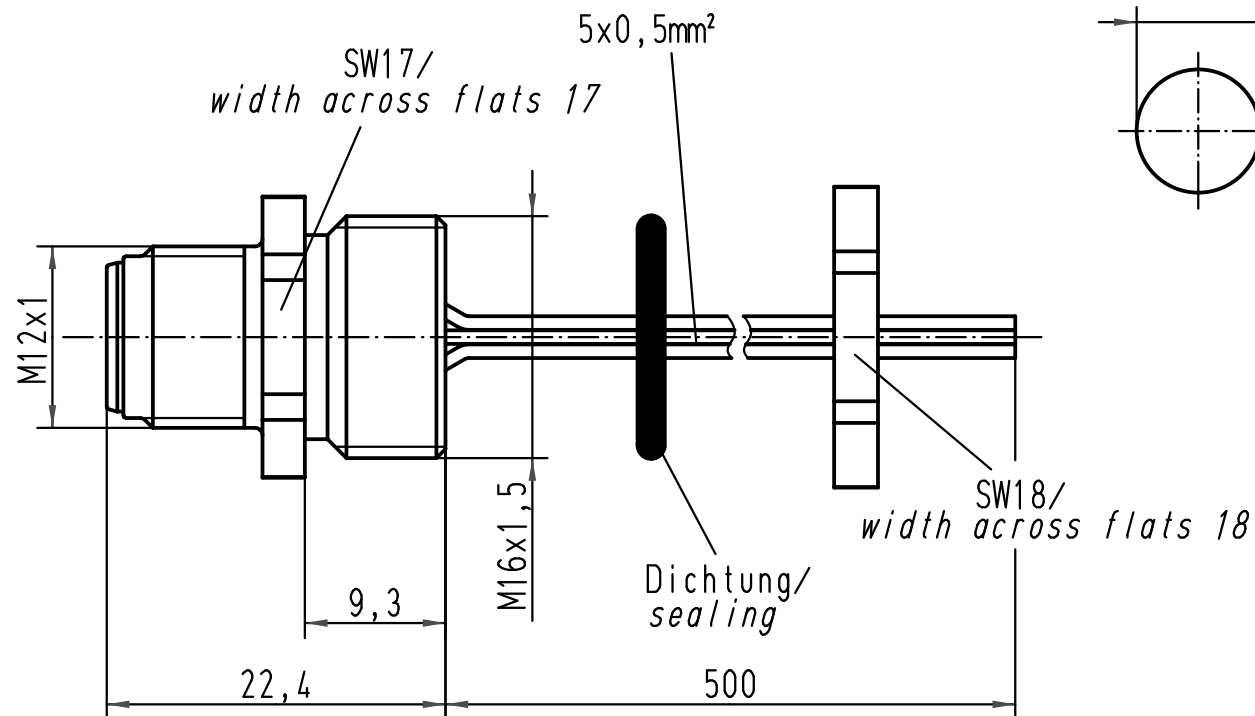
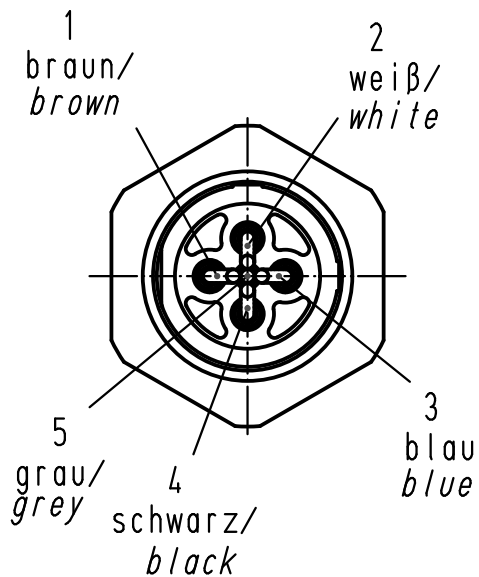


1 2 3 4 5 6

A
B
C
D



All Dimensions in mm Original Size DIN A 4		Techn. Character.			Nicht tolerierte Masse/ Free size tolerances	
			Dat.	Name	Massstab/ Scale 2:1	Wanddurchführung M12-M Panel feed through M12-M M16x1,5- 5polig, A-kodiert/ M16x1,5- 5poles, A-coded
		Detail.	19.02.07	Loe.		
		Insp.		Be.		
		Stand.				
413156	28.08.07	Bor	HARTING Electric GmbH & Co. KG D-32339 Espelkamp			TB 21 03 311 1501
412717						
Mod.	Dat.	Name			Sub.	Blatt/ page