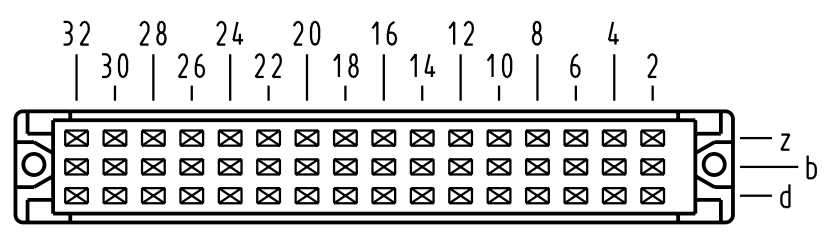


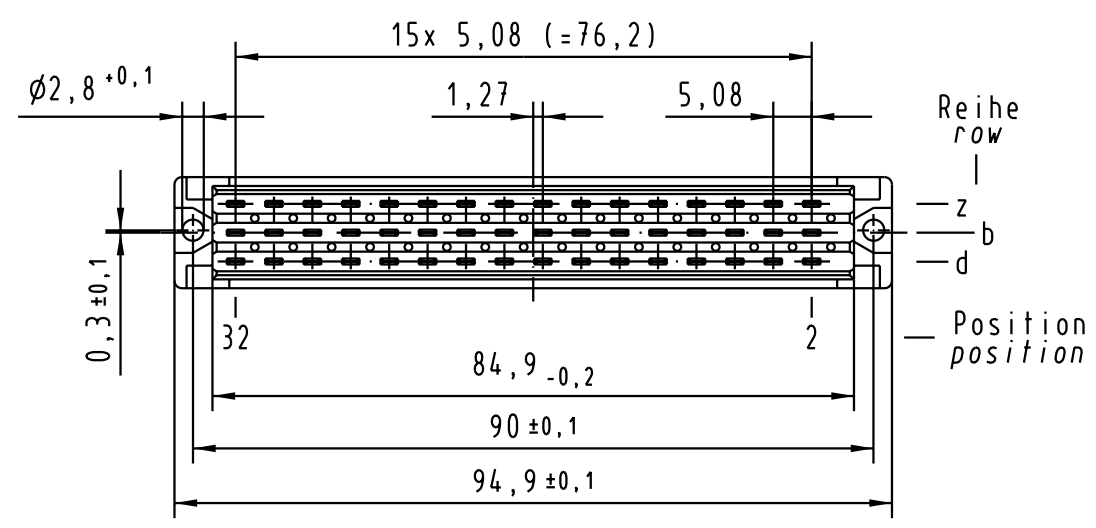
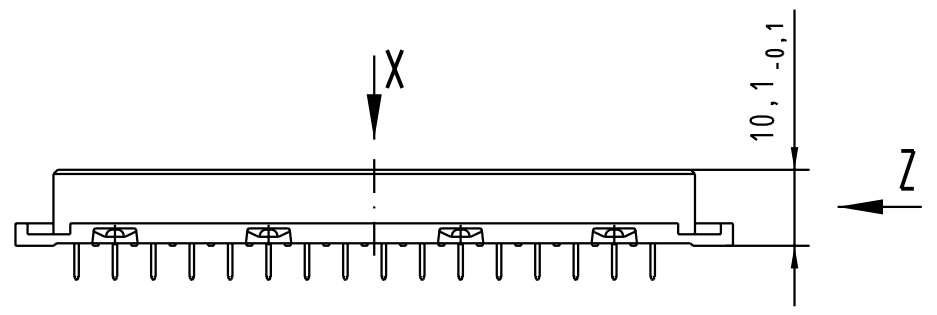
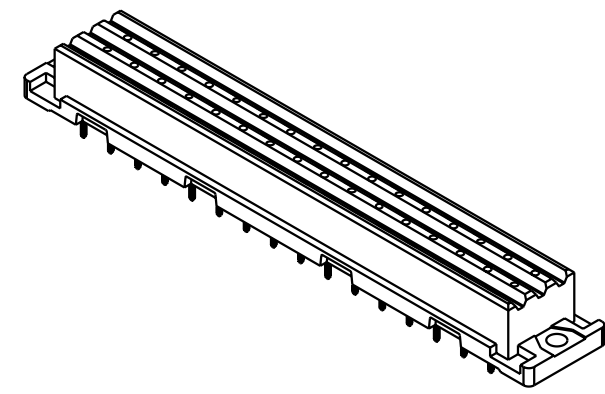
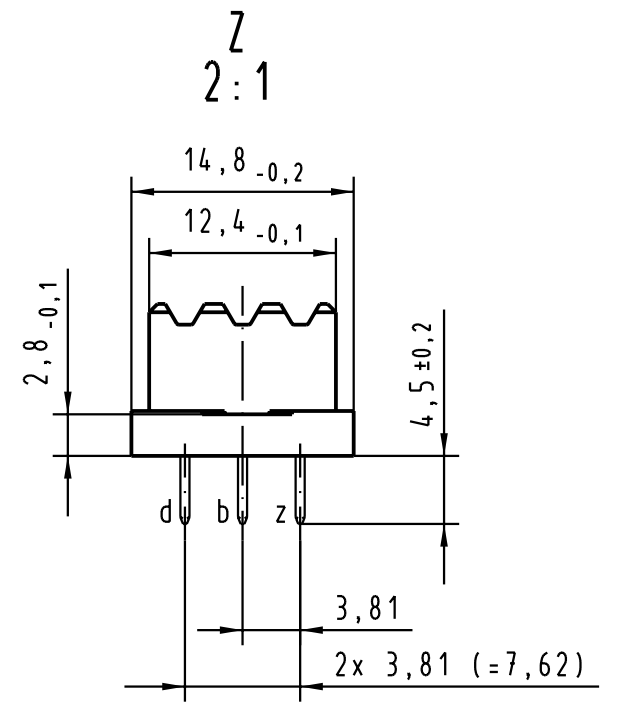
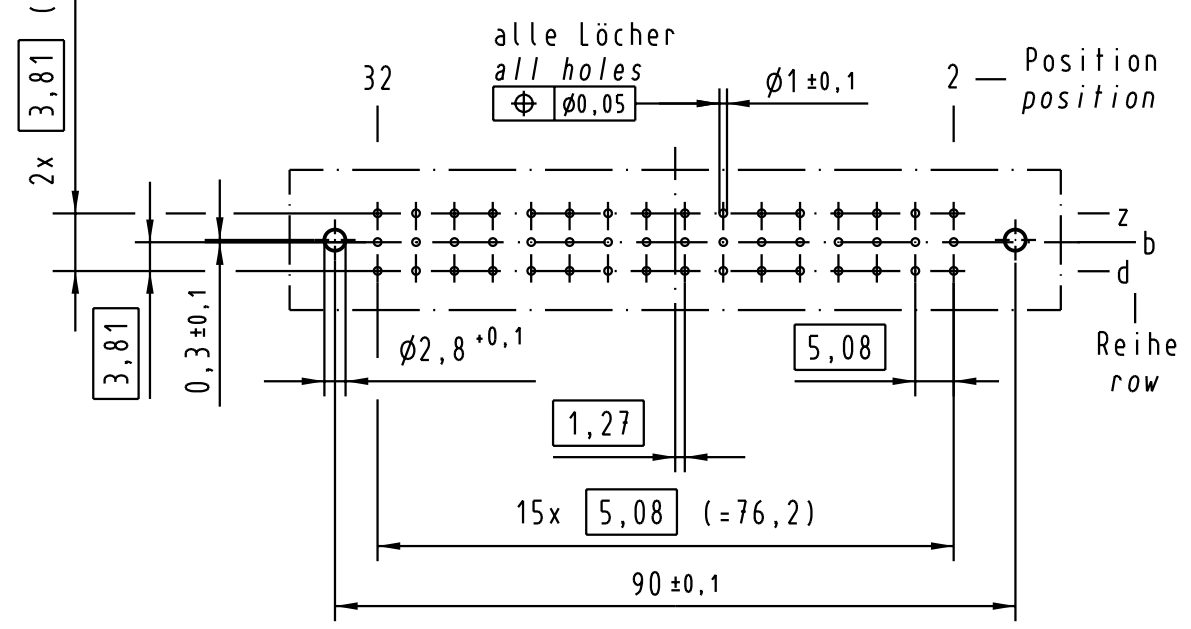
**X**  
Kontaktanordnung  
contact arrangement

48 Einlöt-Kontakte  
48 solder-contacts



- ☒ = Kontaktposition belegt  
= position with contact
- ☐ = Kontaktposition nicht belegt  
= position without contact

**X**  
(Lochbild)  
(board drillings)



09 06 248 <u>7</u> 834	3	Au über/over Ni
09 06 248 <u>6</u> 834	2	Au über/over Ni
09 06 248 <u>2</u> 834	1	Au über/over Ni
Bestell-Nr. part-no.	Anforderungsstufe nach IEC performance level per IEC	Kontaktoberfläche contact plating

All Dimensions in mm Original Size DIN A 3	Techn. Character.			Nicht tolerierte Maßel Free size tolerances siehe / see IEC 60603-2	
		Dat.	Name	Maßstab/Scale 1:1 2:1	Bauform F low-profile Federleiste Einlöt 4,5 48 pol. type F low-profile female connector solder 4,5 48 pol.
		Detail.	20.03.03 Hage.		
		Insp.	20.03.03 kfoe		
	Stand.				
30910	HARTING Electronics GmbH & Co. KG			TB 09 06 248 x834	Blatt / page
Mod.	Dat.	Name	D-32339 ESPELKAMP		

Alle Rechte vorbehalten. All rights reserved