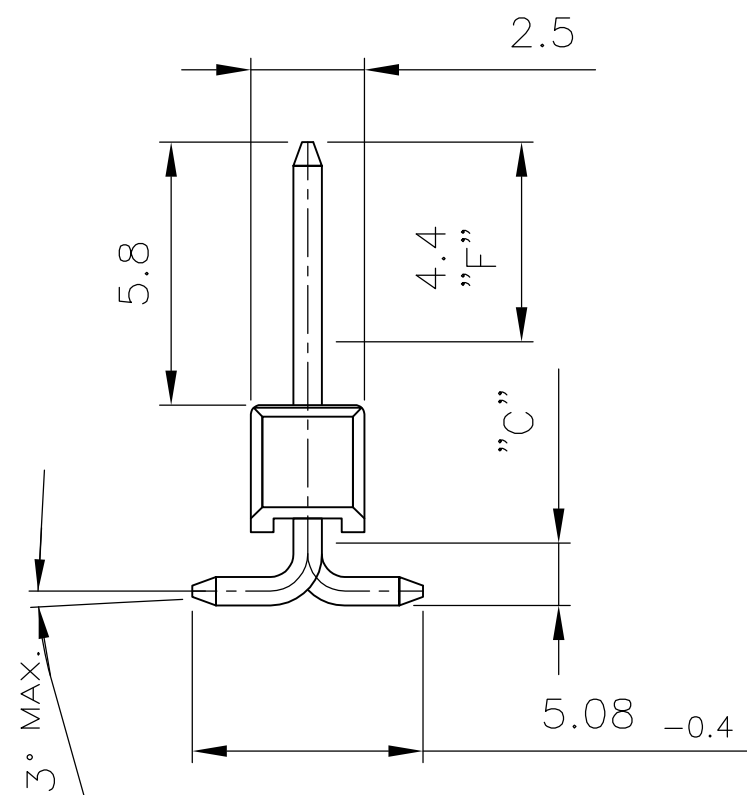
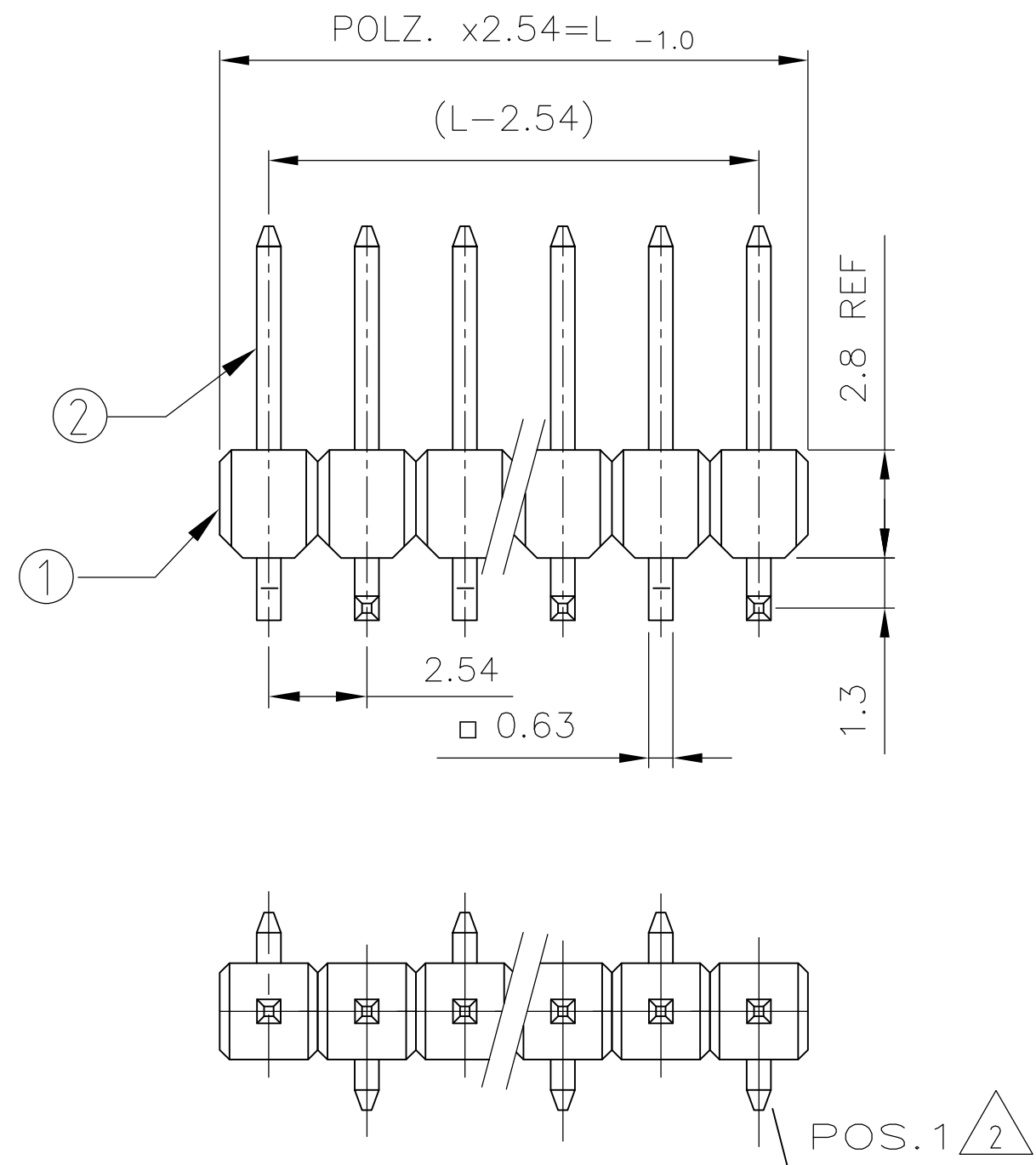


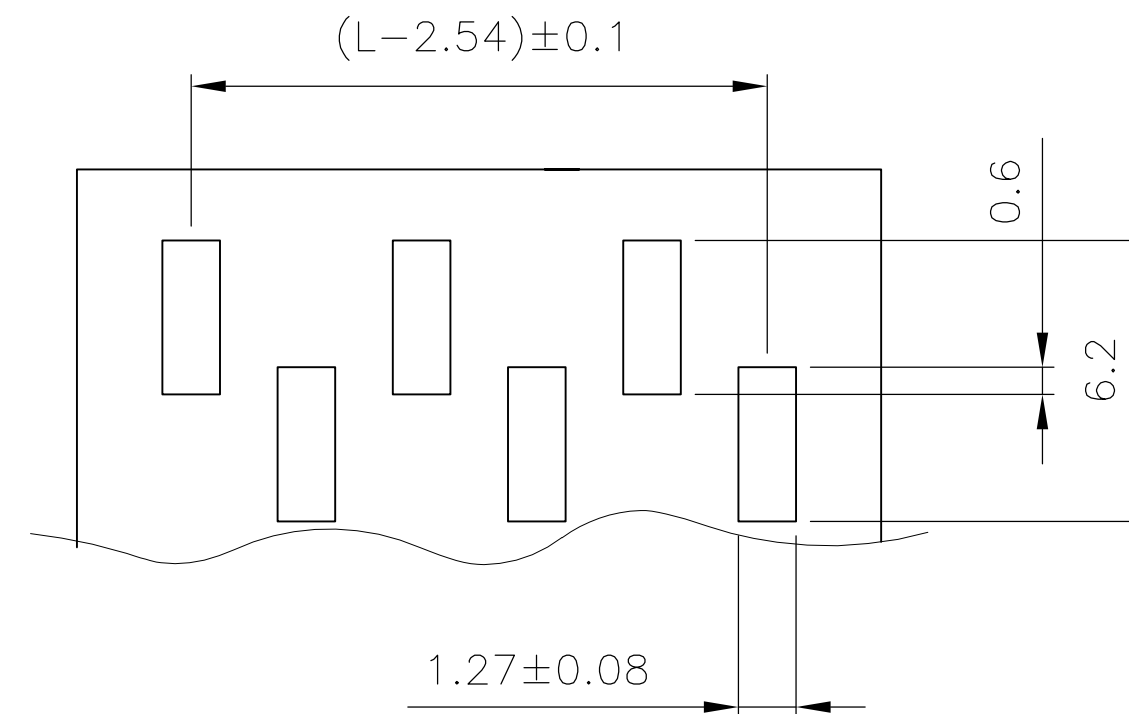
THIS DRAWING IS UNPUBLISHED.
 VERTRAULICHE UNVERÖFFENTLICHTE ZEICHNUNG
 RELEASED FOR PUBLICATION
 FREI FUER VERÖFFENTLICHUNG
 © COPYRIGHT - By -
 ALL RIGHTS RESERVED.
 ALLE RECHTE VORBEHALTEN

LOC	DIST	REVISIONS ÄNDERUNGEN				
P	LTR	DESCRIPTION BESCHREIBUNG	DATE	DWN	APVD	
IR	-	C	CONTACT MATERIAL & PLATING CHANGE	20JUN2014	PS	JK

Pos.	L -0.9
-	-
3	7.62
4	10.16
5	12.7
6	15.24
7	17.78
8	20.32
9	22.86
10	25.4
11	27.94
12	30.48
13	33.02
14	35.56
15	38.1
16	40.64
17	43.18



EMPFOHLENES LEITERPLATTEN LAYOUT
 RECOMMENDED PCB-LAYOUT



1 MATING SIDE: MIN 0.7µm PdNi + MIN 0.1µm GOLD FLASH IN ZONE "F" OVER 1.27µm NICKEL
 SOLDER SIDE: 3.0 TO 5.0 µm TIN OVER 1.27µm NICKEL

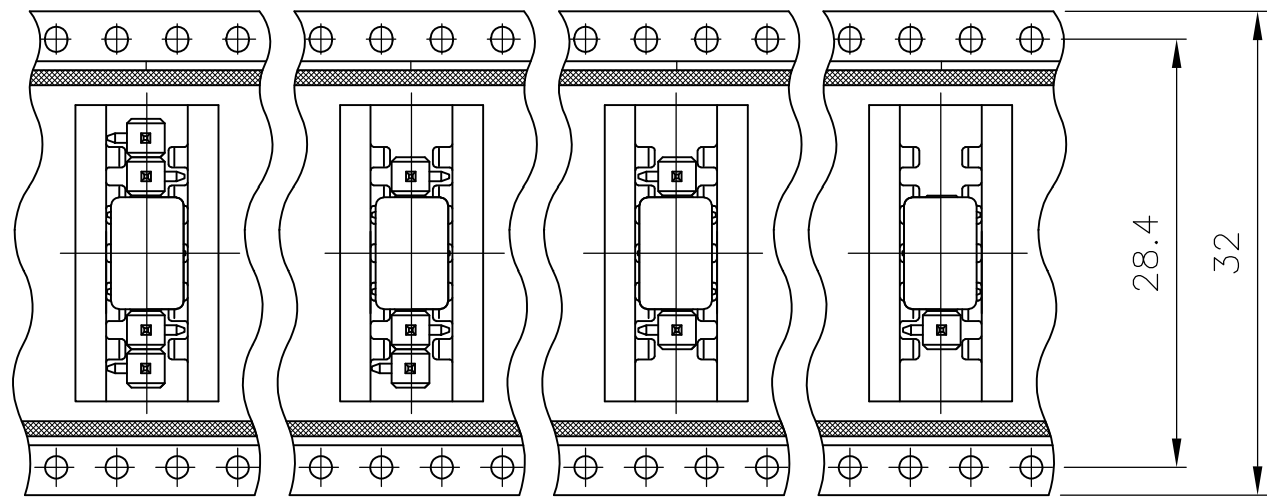
2 PAY ATTENTION THE POSITION 1 CONTACT.

KONTAKTSTIFT / CONTACT PIN	CuZn	1	2
STIFTGEHÄUSE / PIN HOUSING	PCT	SCHWARZ / BLACK	1
BENENNUNG EINZELTEIL PART DESCRIPTION	WERKSTOFF MATERIAL	OBERFLÄCHE / FARBE SURFACE / COLOR	SI No

THIS DRAWING IS A CONTROLLED DOCUMENT. DIESE ZEICHNUNG IST EIN KONTROLLIERTES DOKUMENT.		DWN T.BERGNER 29-SEP-98				
DIMENSIONS: MASSEHEITEN mm		CHK M.SCHAARSCHMIDT 29-SEP-98				
TOLERANCES UNLESS OTHERWISE SPECIFIED: ALLGEMEINTOLERANZEN TOL. ± 0.2		APVD G.FELDMEIER	NAME			
		PRODUCT SPEC PRODUKTSPEZ. 108-18012	AMPMODU II PIN HEADER, SINGLE ROW, SMD, PACKED IN BLISTER			
MATERIAL SEE TABLE SIEHE TABELLE		APPLICATION SPEC. VERÄBERUNGSSPEZ.	SIZE A2	CAGE CODE 00779	DRAWING NO. ZEICHNUNGS-NR. C=1241150	RESTRICTED TO NUR FUER
FINISH / OBERFLÄCHE / FARBE SEE TABLE SIEHE TABELLE		WEIGHT GEWICHT	SCALE MASSSTAB		SHEET BLATT	REV C
		CUSTOMER DRAWING / KUNDENZEICHNUNG		SCALE MASSSTAB	SHEET BLATT	REV C

THIS DRAWING IS UNPUBLISHED.
 VERTRÄULICHE UNVERÖFFENTLICHTE ZEICHNUNG
 © COPYRIGHT - By -
 RELEASED FOR PUBLICATION
 FREI FUER VERÖFFENTLICHUNG
 ALL RIGHTS RESERVED.
 ALLE RECHTE VORBEHALTEN

LOC	DIST	REVISIONS					
IR	-	P	LTR	DESCRIPTION	DATE	DWN	APVD
		-	-	SEE SHEET 1	-	-	-



1241150-7

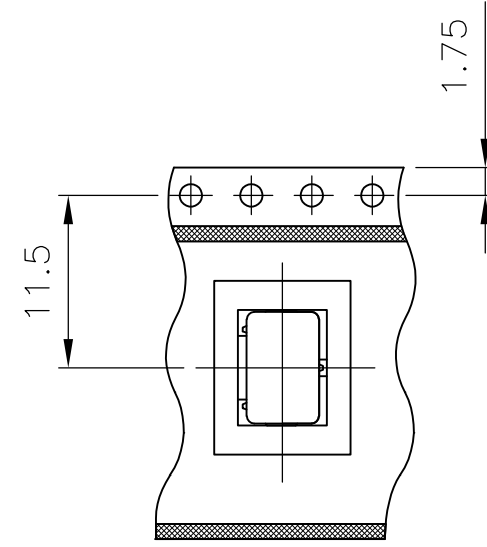
1241150-6

1241150-5

1241150-4

28.4

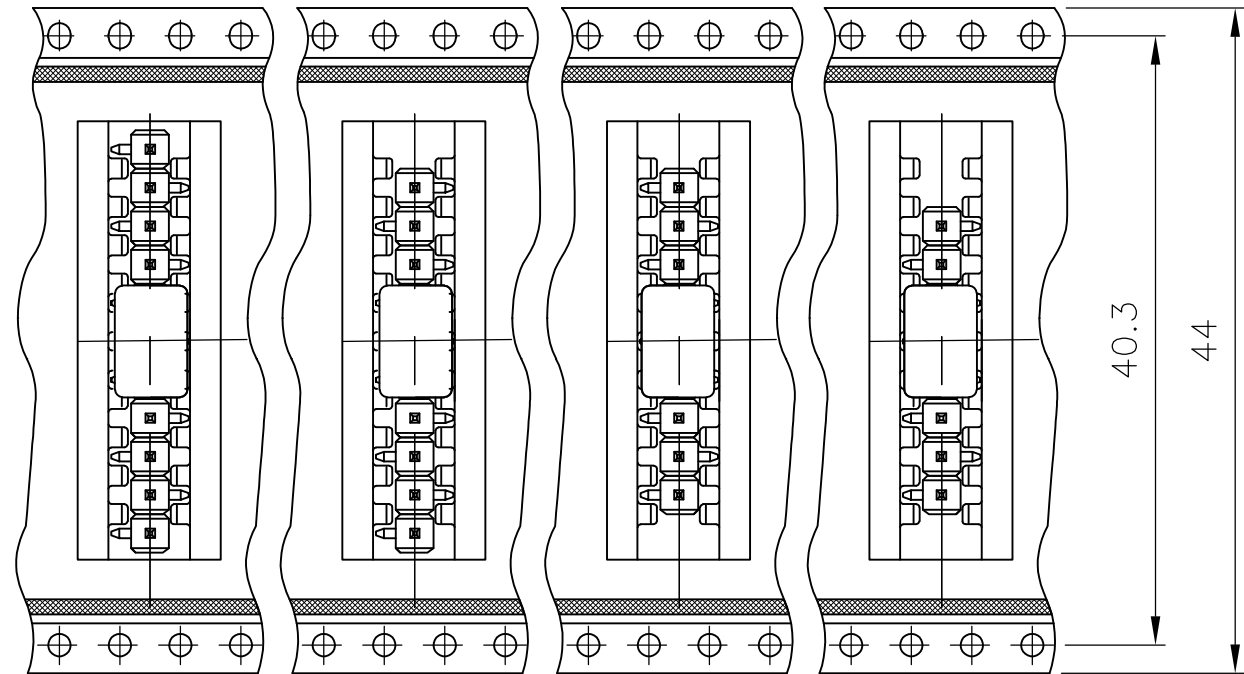
32



1241150-3

11.5

1.75



1-1241150-1

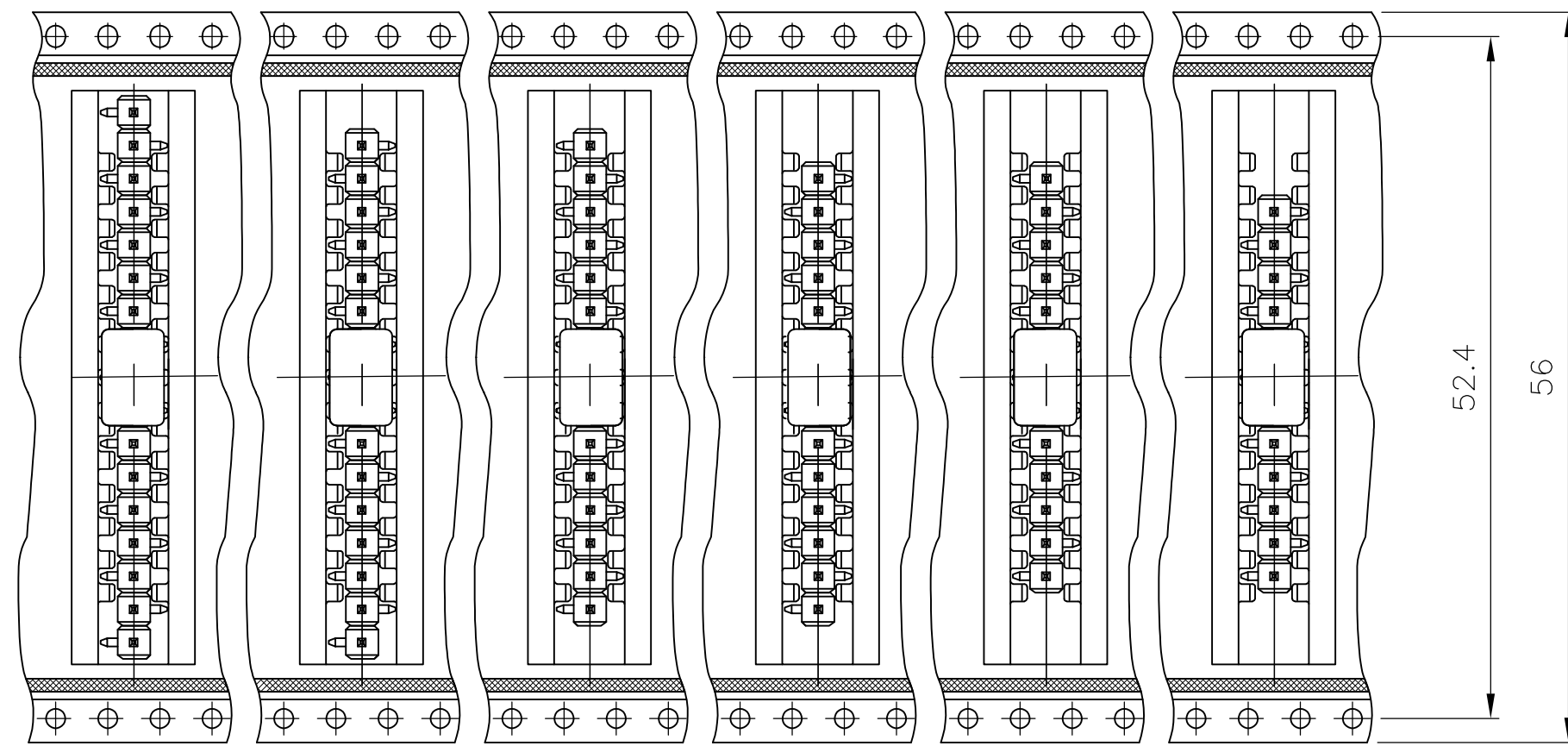
1-1241150-0

1241150-9

1241150-8

40.3

44



1-1241150-7

1-1241150-6

1-1241150-5

1-1241150-4

1-1241150-3

1-1241150-2

52.4

56

THIS DRAWING IS A CONTROLLED DOCUMENT. DIESE ZEICHNUNG IST EIN KONTROLLIERTES DOKUMENT.		DWN T.BERGNER 29-SEP-98	 TE Connectivity	
DIMENSIONS: MASSENHEITEN mm		CHK M.SCHAARSCHMIDT 29-SEP-98		
TOLERANCES UNLESS OTHERWISE SPECIFIED: ALLGEMEINTOLERANZEN		APVD G.FELDMEIER	NAME	
0 PLC ± 0.2 1 PLC ± 0.1 2 PLC ± 0.1 3 PLC ± - 4 PLC ± - ANGLES / WINKEL ± - FINISH / OBERFLAECHE / FARBE		PRODUCT SPEC PRODUKTSPEZ 108-18012	AMPMODU II PIN HEADER, SINGLE ROW, SMD, PACKED IN BLISTER	
MATERIAL		APPLICATION SPEC. VERARBEITUNGSSPEZ.	SIZE A2	CAGE CODE 00779
		WEIGHT GEWICHT	DRAWING NO. ZEICHNUNGS-NR. C=1241150	RESTRICTED TO NUR FUER
		CUSTOMER DRAWING / KUNDENZEICHNUNG	SCALE MASSTAB 1:1	SHEET BLATT 3 OF 3
			REV C	

Mouser Electronics

Authorized Distributor

Click to View Pricing, Inventory, Delivery & Lifecycle Information:

[TE Connectivity:](#)

[1-1241150-2](#)