

Montageanleitung

Assembly instructions shaft encoder, Notice de montage codeur rotatif à arbre plein, Instrucciones de montaje encoder ad albero pieno istruzioni di montaggio encoders de eje saliente

Montage nur qualifiziertes Personal. Assembly only qualified personnel, Montage par qualifié personnel, Montaggio solo personale qualificato, Montaje solamente personal cualificado.

Sicherheitsmassnahmen/safety instructions: Die Produkte dürfen nur in industrieller Umgebung und im NICHT sicherheitsrelevanten Bereich eingesetzt werden. The products are only designed and produced for use in industrial environments and NOT for use in safety related applications.

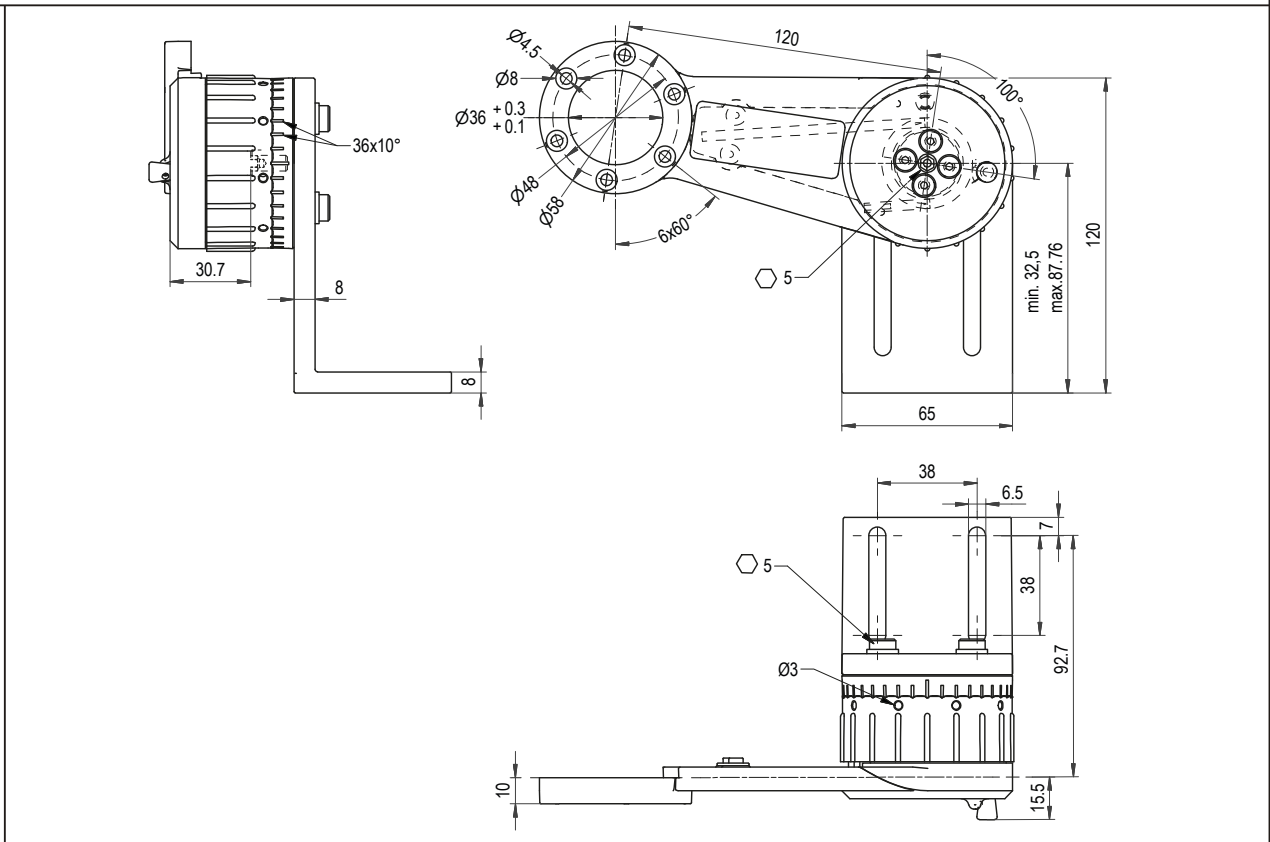
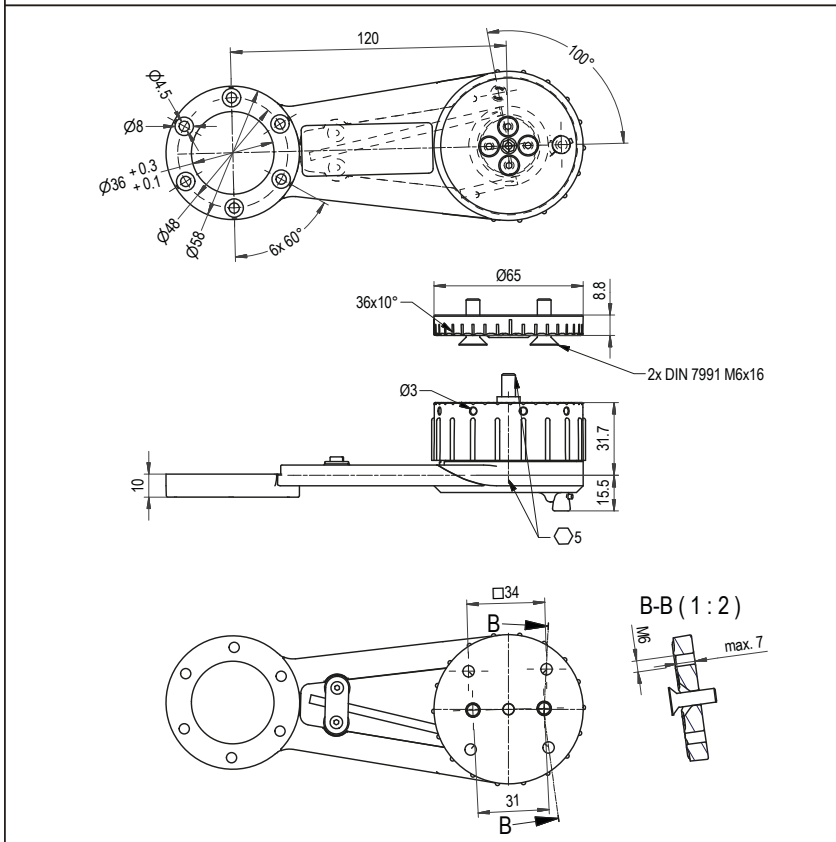
Gewinde (8.8) Screw thread, Filet, Rosca, filetto	Empfohlenes Anzugsdrehmoment Recommended starting torque Moment de rotation recommandé appliqué à l'écrou Par de apriete recomendado coppia di spunto consigliata
M4	2 Nm
M5	3 Nm
M6	6 Nm

Technical Support
 Germany:
 Tel.: +49 (0) 67 22 / 99 65 131
 Fax: +49 (0) 67 22 / 99 65 70
 email: support-wdgi@wachendorff.de

Other countries, please contact your distributor.
 Autres pays, veuillez contacter votre distributeur.
 Otros países, rogamos contacten a su distribuidor.
 Per gli altri paesi si prega di contattare il vostro distributore.

DIN EN 100015-1

Belastungsrichtung gegen Uhrzeigersinn, Load direction anti-clockwise, Direction de charge anti-horaire, Dirección de carga en sentido antihorario, Direzione di carico in senso antiorario.



°C (°F)
 WDGMA50050, WDGMA51051:
 -40...+100 °C (+40...+212 °F)

23.06.2017 Angaben ohne Gewähr, Irrtümer und Änderungen vorbehalten. Information not warranted. Errors and modifications excepted. Spécifications sous réserve d'erreur. Sauf erreur ou omission. Indicaciones sin garantía. Se reserva el derecho de error y modificación. Indicazioni senza garanzia. Salvo errori e modifichie.

Benötigte Werkzeuge: Innensechskantschlüssel \varnothing 2 mm, \varnothing 2.5 mm, \varnothing 4 mm, \varnothing 5 mm

Federarm einstellen:

- 1) Federarm montieren und ohne Vorspannung ausrichten.
- 2) Zentralschraube (*01) mit Innensechskantschlüssel 5 mm lösen und den Arm in Position bringen, so dass das Messrad auf der Messstrecke aufliegt (*02).
- 3) Mit Innensechskantschlüssel 2,5 mm in eine der vorgesehenen Bohrungen (*03) eingreifen (geht auch mit der Hand, mit Hilfe der Erhöhungen auf dem Einstellrad (*04) und den Anpressdruck durch verdrehen des Einstellrads (*05) auf den gewünschten Anpressdruck einstellen. Durch das Drehen um eine Rasterung (10°) erhöht sich der Anpressdruck jeweils um 5N (*06). Diese Position festhalten und ...
- 4) Zentralschraube wieder festziehen (*01).

Federarm demontieren:

- 1) Mit Innensechskantschlüssel 2,5 mm in eine der vorgesehenen Bohrungen (*03) eingreifen (geht auch mit der Hand, mit Hilfe der Erhöhungen auf dem Einstellrad (*04) und das Einstellrad festhalten.
- 2) Zentralschraube (*01) mit Innensechskantschlüssel 5 mm lösen und den Anpressdruck mit Hilfe des Einstellrads (*05) wegnehmen.

! Achtung:

- Arm nicht gegen die Belastungsrichtung der Feder bewegen!
- Wenn der Arm von der Messstrecke abgehoben wird, diesen mit der Hand wieder auf die Messstrecke absetzen und nicht fallen lassen!

UK

Required tools:

\varnothing 2 mm, \varnothing 2.5 mm, \varnothing 4 mm and \varnothing 5 mm Allen keys

Mounting the spring-loaded Arm:

- 1) Mount the spring-loaded arm without adjusting the preload.
- 2) Unscrew the central bolt (*01) with the 5 mm Allen key and bring the arm into position such that the measuring wheel is placed on the distance to be measured (*02).
- 3) Insert the 2.5 mm Allen key into one of the holes provided (*03) (this can also be done by hand), and press down on the dial (*05) and twist to set it to the desired notch (*04). By rotating the resolution (10°) the dial increases by 5N (*06). Hold this position and...
- 4) tighten the central bolt (*01).

Dismantling the spring-loaded Arm:

- 1) Insert the 2.5 mm Allen key into one of the holes provided (*03) (this can also be done by hand), and with the help of the notches on the dial (*04) hold the dial in place.
- 2) Unscrew the central bolt (*01) with the 5 mm Allen key and remove it by pressing down the dial (*05).

! Caution:

- Do not turn the arm against the direction of the spring!
- When the arm has been raised from the distance to be measured, place it down again on the measurement section by hand and do not drop it!

ES

Herramientas necesarias:

Llave hexagonal de \varnothing 2 mm, \varnothing 2.5 mm, \varnothing 4 mm, \varnothing 5 mm

Ajustar el brazo de muelle:

- 1) Montar el brazo de muelle y alinear sin pretensión.
- 2) Aflojar el tornillo central (*01) con una llave hexagonal de 5 mm y poner el brazo en posición, de forma que la rueda de medición quede en la sección de medición (*02).
- 3) Engranar con la llave hexagonal de 2,5 mm en uno de los orificios previstos (*03) (también va con la mano, con ayuda de las elevaciones de la rueda de ajuste (*04) y ajustar la presión de ajuste girando la rueda de ajuste (*05). Girando una muesca (10°) se aumenta la presión de apriete 5N (*06). Mantener esta posición y...
- 4) Volver a fijar el tornillo central (*01).

Desmontar el brazo de muelle:

- 1) Con la llave hexagonal de 2,5 mm engranar en uno de los orificios previstos (*03) (también va con la mano, con ayuda de las elevaciones en la rueda de ajuste (*04) y mantener la rueda de ajuste.
- 2) Aflojar el tornillo central (*01) con una llave hexagonal 5 mm y quitar la presión de apriete con ayuda de la rueda de ajuste (*05).

! Atención:

- ¡No mover el brazo contra la dirección de carga del muelle!
- Cuando el brazo se levanta de la sección de medición, volverlo a poner con la mano en la sección de medición y no dejarlo caer!

F

Outils requis :

clé Allen \varnothing 2 mm, \varnothing 2.5 mm, \varnothing 4 mm, \varnothing 5 mm

Réglage du bras à ressort :

- 1) Monter le bras à ressort et l'aligner sans précontrainte.
- 2) Dévisser la vis centrale (*01) à l'aide de la clé Allen 5 mm et orienter le bras de façon à ce que, la roue de mesure vienne s'appuyer sur la surface à mesurer (*02).
- 3) Insérer la clé Allen 2,5 mm dans l'un des alésages (*03) prévus à cet effet (peut également se faire à la main à l'aide des crans situés sur la molette de réglage (*04) puis en tournant la molette de réglage (*05) régler la pression d'appui sur la valeur souhaitée. En tournant d'un cran supplémentaire (10°) la pression d'appui augmente respectivement de 5N (*06). Maintenir cette position puis ...
- 4) resserrer à nouveau la vis centrale (*01).

Démontage du bras à ressort :

- 1) Insérer la clé Allen 2,5 mm dans l'un des alésages (*03) prévus à cet effet (peut également se faire à la main à l'aide des crans situés sur la molette de réglage (*04) puis stabiliser la molette de réglage.
- 2) Dévisser la vis centrale (*01) à l'aide de la clé Allen 5 mm puis supprimer la pression d'appui à l'aide de la molette de (*05) réglage.

! Attention :

- Ne pas déplacer le bras dans le sens contraire de l'application de la pression du ressort !
- Si le bras a été soulevé et ne repose plus sur le parcours à mesurer, replacer celui-ci sur la surface à mesurer et ne pas le laisser tomber !

I

Strumenti necessari:

brugola da \varnothing 2 mm, \varnothing 2.5 mm, \varnothing 4 mm, \varnothing 5 mm

Regolazione del braccio a molla:

- 1) Montare il braccio a molla e allinearli senza precarico.
- 2) Allentare la vite centrale (*01) utilizzando la brugola da 5 mm e portare il braccio a molla in posizione, in modo tale che la ruota di misurazione sia appoggiata sul tratto di misurazione (*02).
- 3) Inserire la brugola da 2,5 mm in uno degli appositi fori (*03) (è anche possibile utilizzare la mano, aiutandosi con i rialzi sulla ruota di regolazione (*04) e impostare la pressione di contatto girando la ruota di regolazione sulla pressione desiderata (*05). Girando la ruota di una tacca (10°) la pressione di contatto aumenta rispettivamente di 5N (*06). Mantenendo questa posizione ...
- 4) serrare di nuovo la vite centrale (*01).

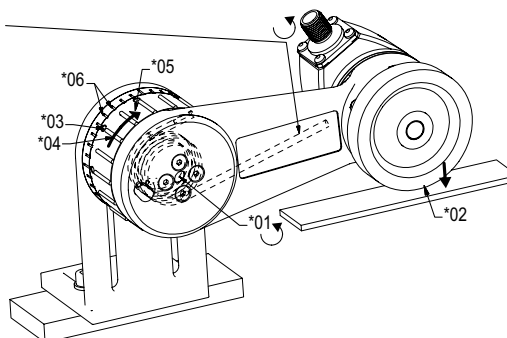
Smontaggio del braccio a molla:

- 1) Inserire la brugola di 2,5 mm in uno degli appositi fori (*03) (è anche possibile utilizzare la mano, aiutandosi con i rialzi sulla ruota di regolazione (*04) e tenere ferma la ruota di regolazione.
- 2) Allentare la vite centrale (*01) utilizzando una brugola di 5 mm ed eliminare la pressione di contatto con l'aiuto della ruota di regolazione (*05).

! Attenzione:

- Non muovere il braccio contro la direzione di carico della molla!
- Quando si solleva il braccio dal tratto di misurazione, appoggiarlo di nuovo sul tratto di misurazione tenendolo con la mano, e non lasciandolo cadere!

Belastungsrichtung gegen den Uhrzeigersinn
Load in a counter-clockwise direction
Dirección de carga en sentido contrario a las agujas del reloj
Direction de charge anti-horaire
Direzioe di carico in senso antiorario



D
Anwendungsfall Arretierung:

z.B. Wechsel der Messstrecke, Messrad, Gebertauch ohne die voreingestellte Kraft zu verändern.

Arretierung zum feststellen des Federarms über der Messstrecke (nur in montiertem Zustand):

- 1) Den Arm gegen den Uhrzeigersinn bewegen (*10) bis er gegen den Anschlag stößt.
- 2) Den drehbaren Stift (*11) aus der Verriegelung (*12) drehen.
- 3) Den drehbaren Stift herausziehen (*13) und festhalten. Den beweglichen Arm weiterbewegen, bis der drehbare Stift in der Bohrung des Anschlags einrastet.
- 4) Den drehbaren Stift (*11) wieder in die Verriegelung (*12) drehen.
- 5) Zum Absetzen des Arms auf der Messstrecke diesen leicht anheben und festhalten.
- 6) Den drehbaren Stift (*11) aus der Verriegelung (*12) drehen.
- 7) Den drehbaren Stift herausziehen (*13), den beweglichen Arm vorsichtig auf der Messstrecke absetzen (*14) und den eingerasteten Stift wieder in die Verriegelung drehen.


Achtung:

- So lange der Arm nicht in der Arretierung eingerastet und verriegelt ist muss der Arm festgehalten werden!
- Den Arm nicht auf die Messstrecke fallen lassen!

UK
Application Lock:

e.g. changing distance to be measured, measuring wheel, or encoder without changing the set force.

Locking the set spring-loaded arm on the distance to be measured (only when mounted):

- 1) Move the arm in a counter-clockwise direction (*10) until it comes to the stop.
- 2) Turn the rotatable pin (*11) out of the lock (*12).
- 3) Pull out the rotatable pin (*13) and hold it.
Move the freed arm until the rotatable pin locks into the stop.
- 4) Push the rotatable pin (*11) back into the lock (*12).
- 5) When setting the arm on to the distance to be measured, lift it slightly and hold it still.
- 6) Turn the rotatable pin (*11) out of the lock (*12).
- 7) Pull out the rotatable pin (*13), set the moving arm carefully on the distance to be measured (*14) and turn the locked pin back into the lock.


Caution:

- As long as the arm is not clicked into place and locked in the lock, it must be held still!
- Do not let the arm fall on to the distance to be measured!

ES
Caso de aplicación de bloqueo:

p. ej. cambio de la sección de medición, de la rueda de medición, cambio de encoder sin cambiar la fuerza predeterminada.

Bloqueo para fijar el brazo de muelle en la sección de medición (solo en estado montado):

- 1) Mover el brazo en sentido contrario a las agujas del reloj (*10) hasta que golpee contra el tope.
- 2) Girar la espiga (*11) giratoria del bloqueo (*12).
- 3) Sacar la espiga giratoria (*13) y mantenerla. Seguir moviendo el brazo móvil hasta que la espiga giratoria encaje en el agujero del tope.
- 4) Volver a introducir la espiga giratoria (*11) en el bloqueo (*12) girándola.
- 5) Para colocar el brazo en la sección de medición, levántelo ligeramente y manténgalo.
- 6) Girar la espiga (*11) giratoria para sacarla del bloqueo (*12).
- 7) Extraer la espiga giratoria (*13), poner el brazo móvil con cuidado en la sección de medición (*14) y volver a introducir la espiga encajada en el bloqueo girándola.


Atención:

- ¡Siempre que el brazo no esté encajado y bloqueado, el brazo se tiene que retener!
- No dejar caer el brazo en la sección de medición!

F
Cas d'utilisation du dispositif de verrouillage :

Par ex. lors du remplacement du parcours de mesure, de la roue de mesure, du codeur sans modifier la force de maintien pré réglée.

Dispositif de verrouillage pour stabiliser le bras à ressort sur le parcours de mesure (uniquement à l'état monté) :

- 1) Déplacer le bras dans le sens inverse des aiguilles d'une montre (*10) jusqu'à ce qu'il atteigne la butée d'arrêt.
- 2) Tourner la goupille rotative (*11) jusqu'à ce qu'elle sorte du dispositif de (*12) verrouillage.
- 3) Retirer la goupille rotative (*13) puis stabiliser. Continuer à déplacer le bras flexible, jusqu'à ce que la goupille rotative s'enclenche dans l'alésage de la butée d'arrêt.
- 4) Tourner de nouveau la goupille rotative (*11) à l'intérieur du dispositif de (*12) verrouillage.
- 5) Pour déposer le bras sur le parcours de mesure, le soulever légèrement puis le stabiliser.
- 6) Tourner la goupille rotative (*11) hors du dispositif de verrouillage
- 7) Retirer la goupille rotative (*13), déposer délicatement le bras flexible sur le parcours de mesure (*14) puis tourner de nouveau la goupille dans le dispositif de verrouillage.


Attention :

- Tant que le bras à ressort n'est pas enclenché dans le dispositif de verrouillage et par conséquent non verrouillé, maintenir le bras à ressort et le stabiliser !
- Ne pas laisser tomber le bras sur le parcours de mesure !

I
In caso di bloccaggio:

ad es. per la sostituzione del tratto di misurazione, della ruota di misurazione o dell'encoder senza modificare la forza preimpostata.

Bloccaggio per il fissaggio del braccio a molla sul tratto di misurazione (solo quando montato):

- 1) muovere il braccio in senso antiorario (*10) fino all'arresto.
- 2) Sollevare il perno rotante (*11) dal blocco (*12).
- 3) Estrarre e tenere fermo il perno (*13). Continuare a muovere il braccio mobile fino a quando il perno rotante scatta in posizione nel foro del blocco.
- 4) Spingere di nuovo il perno rotante (*11) nel blocco (*12).
- 5) Per fare appoggiare il braccio sul tratto di misurazione, sollevarlo leggermente e tenerlo con la mano.
- 6) Sollevare il perno rotante (*11) dal blocco (*12).
- 7) Estrarre il perno rotante (*13), appoggiare con cura il braccio mobile sul tratto di misurazione (*14) e spingere di nuovo il perno inserito in posizione nel blocco.


Attenzione:

- Il braccio deve essere tenuto fino a quando è stato inserito correttamente in posizione e bloccato!
- Non lasciar cadere il braccio sul tratto di misurazione!

