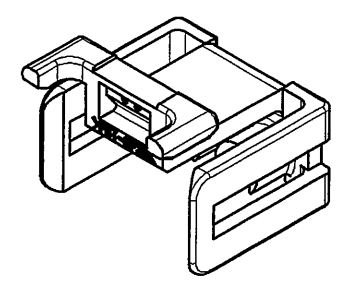
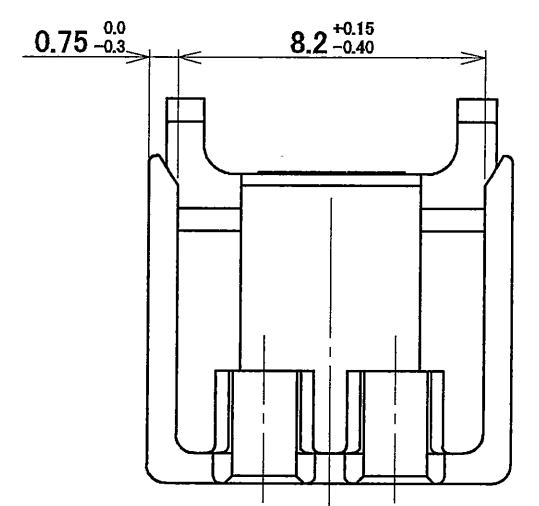
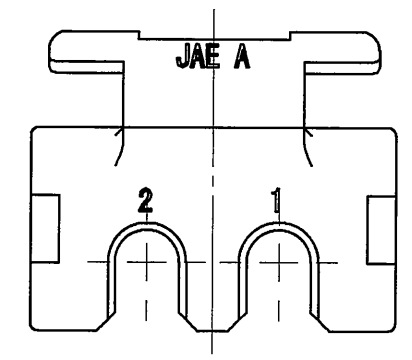
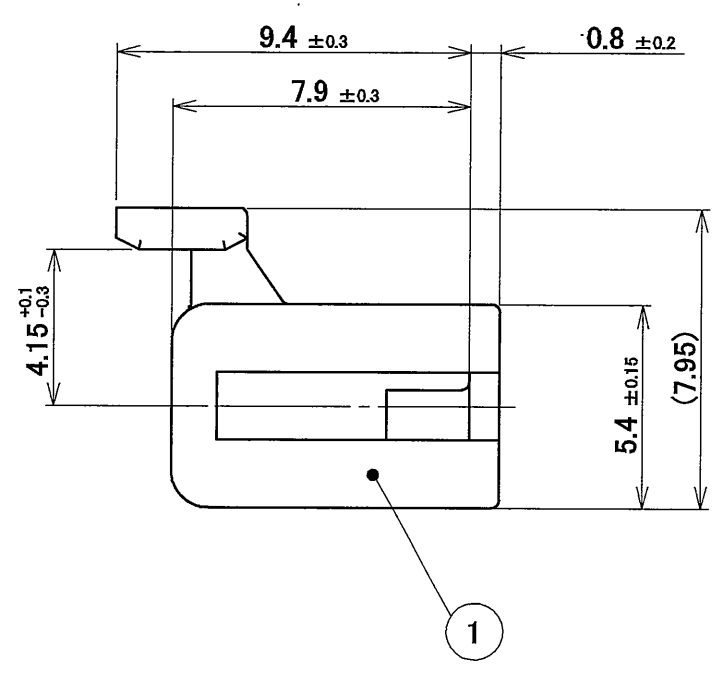
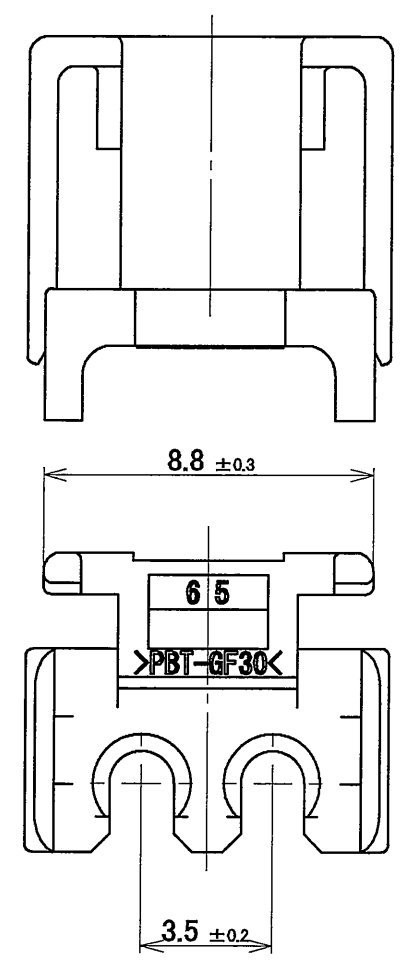


0907017S
(ON DRAWING) 台番图号

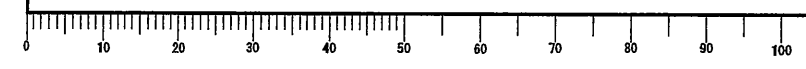
版数 REV.	年月日 DATE	DCN NO.	変更内容 DESCRIPTION	製図 DR.	担当 CHK.	査閲 APPD.	承認 APPD.
------------	-------------	---------	---------------------	-----------	------------	-------------	-------------



ISOMETRIC VIEW
(REF.)

1	SOCKET RETAINER	1	30%GF PBT	—	COLOR : WHITE
符号 NO.	名 DESCRIPTION	個 QTY	材 MATERIAL	仕 FINISH	備 REMARKS
仕様書(SPECIFICATION)	JACS-10389	第1版(ORIGINAL DATE)	12/Jul/2007	尺度(SCALE)	5:1
一般公差(GENERAL TOLERANCE)		製図 DR.	T. MORITA	シリーズ(SERIES)	MX44
寸法(DIMENSION)	±0.8 × ±0.4 ×× ±0.1 ××× ±	担当 CHK.	Y. NAKAMURA	名称(TITLE)	MX44002XR1 (MX44-2P SOCKET RETAINER)
角度(ANGLES)	×° ± ×°× ±	査閲 APPD.	—	日本航空電子工業株式会社	JAE JAPAN AVIATION ELECTRONICS INDUSTRY,LTD.
		承認 APPD.	T. Totani	図面番号(DRAWING NO.)	SJ107060
				質量(MASS)	

DCF-C-212F (05.08)



S/W

SIZE A3
版数
(REV.)
1