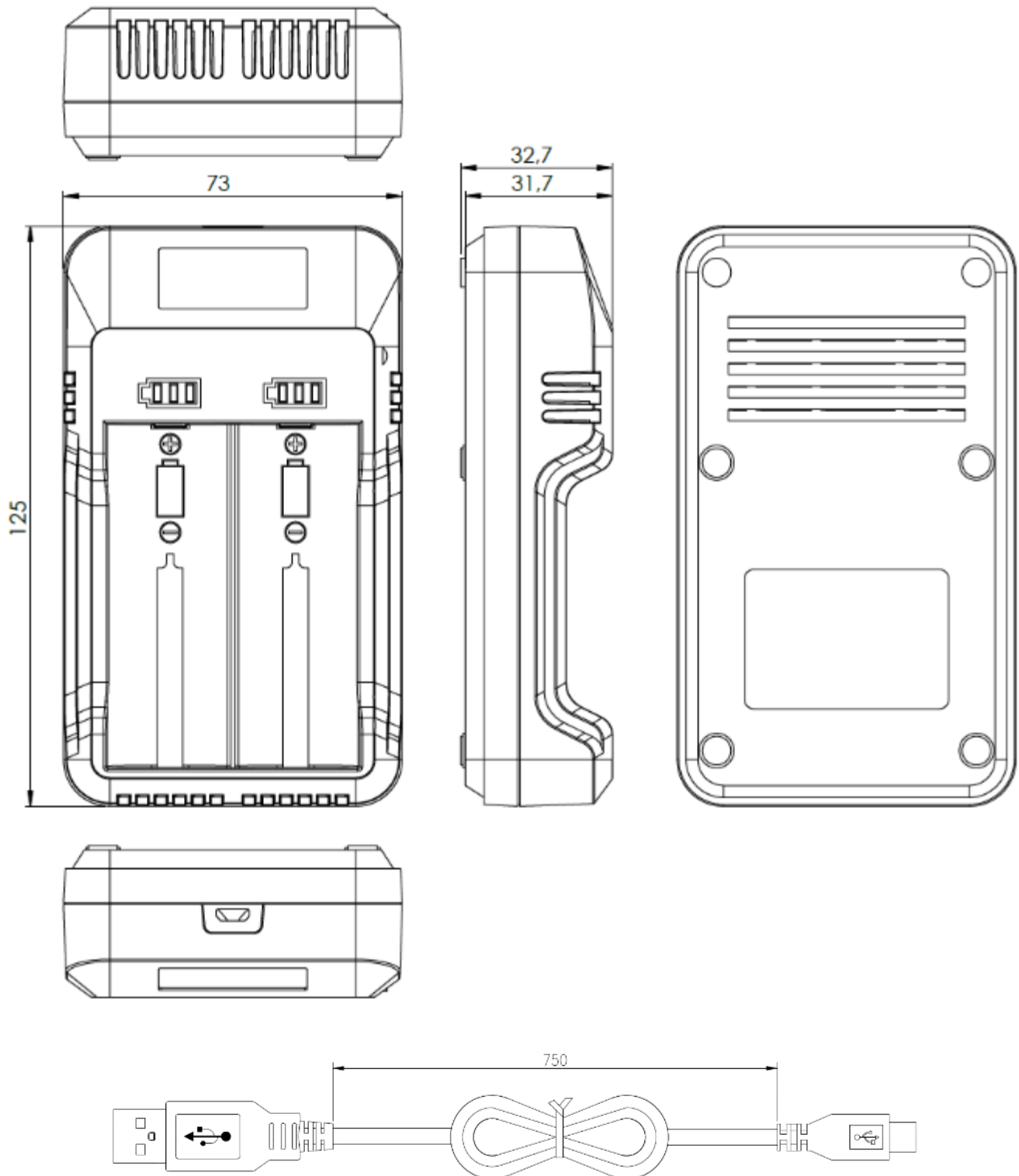




Produktname | *Product name:* Lithium 2
 Artikelnummer | *Part Number:* 1001-0050
 Anfragenummer | *Inquiry Number:* AN-LN-2016-59
 Ersteller / Datum | *Creator / Date:* TG / 25.10.2016

| Version | Change | Date | Name |
|---------|---------------------------------|----------|------|
| | | | |
| | | | |
| | | | |
| | | | |
| V1 | Housing screw information added | 14.02.17 | MB |
| V0 | --- | 25.10.16 | TG |

Zeichnung "Lithium 2" / drawing "Lithium 2":



Allowable deviation / general tolerances DIN ISO 2768-c

Technische Daten "Lithium 2" / technical data "Lithium 2":


| | | | |
|---|---|---|---|
| Eingangsbuchse DC: | Micro - USB | Input Socket DC: | Micro - USB |
| Eingangsspannung: | 4.75... 5.25V | Input voltage: | 4.75... 5.25V |
| Eingangsstrom: | max. 2000mA | Input current: | max. 2000mA |
| Anzahl der Ladeschächte: | 2 | Number of charging slots: | 2 |
| Ladbare Akkutypen: | NiMH Rundzellen: AA, AAA 3.6V(3.7V) Li-Ion Rundzellen: z.B. 26650, 22650, 18650, 18500, 17670, 16340, 14500 usw. | Chargeable battery types: | NiMH round cells: AA, AAA 3.6V(3.7V) Li-Ion round cells: e.g. 26650, 22650, 18650, 18500, 17670, 16340, 14500 etc. |
| Max. Zellenkapazität: (abhängig von verwendetem Netzteil 5V 1A oder 5V 2A und der Anzahl der eingelegeten Akkus bei Li- Ion) | AA / AAA NiMH Akkus: bis 2850mAh Li-Ion Akkus: Unbegrenzt, da Sicherheits- Timer nicht aktiv bei Li-Ion Ladung | Max. cell capacity: (depends on used powersupply 5V 1A or 5V 2A and number of inserted batteries for li-ion) | AA / AAA NiMH batteries: up to 2850mAh Li-Ion batteries: Unlimited, as safety timer is not active when charging Li- Ion batteries |
| Ladungsüberwachung / Ladeabschaltung: | für NiMH Akus: 0dV/-dV, max. V, Sicherheits-Timer für Li-Ion Akkus: CC – CV (Konstantstrom- Konstantspannung) | Charge control mode / Charge cut off: | for NiMH batteries: 0dV/-dV, max. V, safety timer for li-ion batteries: CC - CV (constant current, constant voltage) |
| Ladestrom: (abhängig von verwendetem Netzteil 5V 1A oder 5V 2A und der Anzahl der eingelegeten Akkus bei Li- Ion) | für NiMH Akkus: 500mA (±10%) für Li-Ion Akkus: 2 x 500mA (±10%) oder 1 x 1000mA (±10%) bei Verwendung eines 5V 1A Netzteils 2 x 1000mA (±10%) bei Verwendung eines 5V 2A Netzteils | Charge current: (depends on used powersupply 5V 1A or 5V 2A and number of inserted batteries for li-ion) | for NiMH batteries: 500mA (±10%) for li-ion batteries: 2 x 500mA (±10%) or 1 x 1000mA (±10%) when using a psu with 5V 1A 2 x 1000mA (±10%) when using a psu with 5V 2A |
| Erhaltungsladestrom: | für NiMH Akkus: ca. 1.1mA für Li-Ion Akkus: ca. 250µA | Trickle charge current: | for NiMH batteries: approx. 1.1mA for li-ion batteries: approx. 250µA |
| Nom. Ladespannung: | für NiMH Akkus: 1.45V | Nom. charge voltage: | for NiMH batteries: 1.45V |
| Ladeschlussspannung: | für Li-Ion Akkus: 3.6/3.7V für Li-Ion Akkus: 4.2V ±1% | Final charge end voltage: | for li-ion batteries: 3.6/3.7V for li-ion batteries: 4.2V ±1% |
| Sicherheitstimer: | 390min (±10%); aktiv beim Laden von NiMH Akkus | Safety timer: | 390min (±10%); active when charging NiMH batteries |
| Kurzschlusserkennung: | nein | Short circuit detection: | no |
| Alkaline Erkennung: | nein | Alkaline detection: | no |
| Mechanischer Verpolschutz: | nein | Mechanical wrong polarity protection: | no |
| Elektronischer Verpolschutz: | ja | Electronical wrong polarity protection: | yes |
| Funktions - und Ladezustands - Anzeige: | 3 gelbe LEDs... - zeigen den Ladezustand: 30%, 60%, 100% - blinken gleichzeitig bei verpolt eingelegetem Akku - leuchten alle dauerhaft, wenn die Ladung beendet ist (Akku voll) | Function and state of charge indicator: | 3 yellow LEDs... - show state of charge: 30%, 60%, 100% - are blinking simultaneously when battery is inserted with wrong polarity - are lighting permanently when charge is finished (battery fully charged) |

Allowable deviation / general tolerances DIN ISO 2768-c

| | | | |
|------------------------------|--|----------------------------------|--|
| Betriebstemperatur: | 0°C...35°C | <i>Operating temperature:</i> | 0°C...35°C |
| Lagertemperatur: | 0°C...40°C | <i>Storage temperature:</i> | 0°C...40°C |
| Luftfeuchtigkeit (Betrieb): | 35%...95% | <i>Operating humidity range:</i> | 35%...95% |
| Luftfeuchtigkeit (Lagerung): | 45%...85% | <i>Storage humidity range:</i> | 45%...85% |
| Abmessungen: | 125x73x33mm | <i>Dimensions:</i> | 125x73x33mm |
| Gewicht: | 75g | <i>Weight:</i> | 75g |
| 4 Gehäuseschrauben: | Linsenkopfschraube mit Kreuzschlitz Länge: 9mm Durchmesser: 2mm Farbe: silber | <i>Housing screws (4pcs):</i> | <i>Lens head screw with cross slot</i> <i>Length: 9mm</i> <i>Diameter: 2mm</i> <i>Color: silver</i> |

