



AiP258/AiP358 双通道运算放大器

产品说明书

说明书发行履历:

版本	发行时间	新制/修订内容
2019-03-A1	2019-03	新制
2019-12-A2	2019-12	更新订购信息
2021-12-A3	2021-12	修改工作电压范围; 修改订购信息



1、概述

AiP258/AiP358是由两个独立的高增益运算放大器组成。可以是单电源工作，也可以是双电源工作，电源的功耗电流与电源电压大小无关。应用范围包括音频放大器、工业控制、DC增益部件和所有常规运算放大电路。

其主要特点如下：

- 宽工作电压范围
 - 单电源：3V~30V
 - 双电源：±1.5V~±15V
- 低电源电流,与电源电压无关：典型值0.7mA
- 宽的单位增益带宽：0.7MHz
- 低的输入偏置和失调参数
 - 输入失调电压：典型值3mV
 - 输入失调电流：典型值2nA
 - 输入偏置电流：典型值20nA
- 差分输入电压范围等于最大额定电源电压：30V
- 开环差分电压增益：典型值100dB
- 内置频率补偿
- 封装形式：SOP8/DIP8



订购信息:

管装:

产品料号	封装形式	打印标识	管装数	盒装管	盒装数	备注说明
AiP258DA8.TB	DIP8	AiP258	50 PCS/管	40 管/盒	2000 PCS/盒	塑封体尺寸: 9.2mm×6.4mm 引脚间距: 2.54mm
AiP358DA8.TB		AiP358				
AiP258SA8.TB	SOP8	AiP258	100 PCS/管	100 管/盒	10000 PCS/盒	塑封体尺寸: 4.9mm×3.9mm 引脚间距: 1.27mm
AiP358SA8.TB		AiP358				

编带:

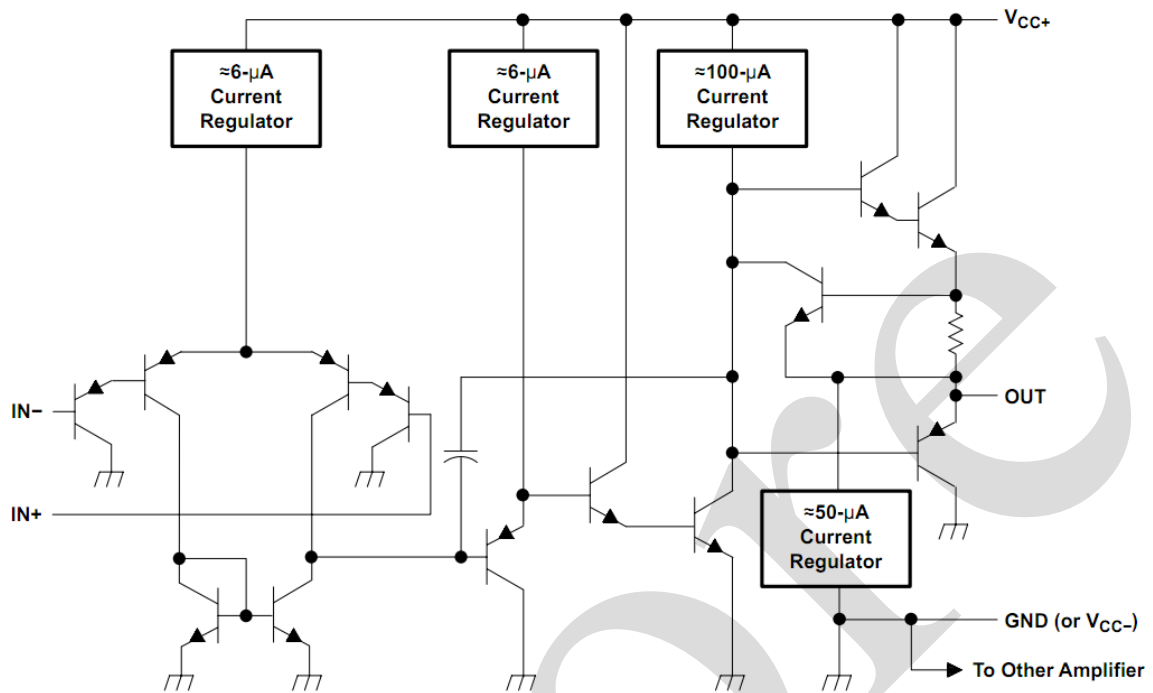
产品料号	封装形式	打印标识	编带盘装数	编带盒装数	备注说明
AiP258SA8.TR	SOP8	AiP258	4000PCS/盘	8000PCS/盒	塑封体尺寸: 4.9mm×3.9mm 引脚间距: 1.27mm
AiP358SA8.TR		AiP358			

注: 如实物与订购信息不一致, 请以实物为准。

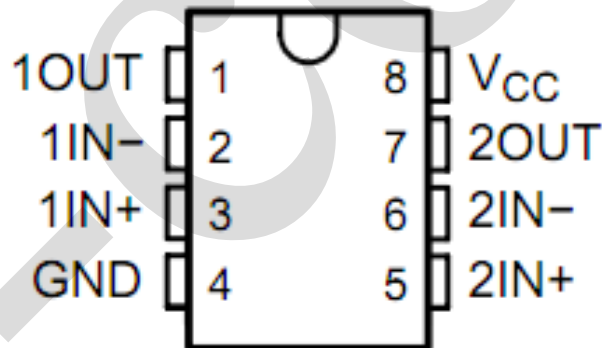


2、功能框图及引脚说明

2.1、功能框图



2.2、引脚排列图



2.3、引脚说明及结构原理图

引脚	符号	功能
1	1OUT	通道 1 输出
2	1IN-	通道 1 负输入
3	1IN+	通道 1 正输入
4	GND	地
5	2IN+	通道 2 正输入
6	2IN-	通道 2 负输入
7	2OUT	通道 2 输出
8	V _{CC}	电源



3、电特性

3.1、极限参数

除非另有规定, $T_{amb}=25^{\circ}\text{C}$

参数名称	符号	条件	额定值		单位
			AiP258	AiP358	
电源电压	V_{CC}	—	32 或 ± 16		V
差分输入电压	V_{ID}	—	32		V
输入电压	V_I	—	32		V
工作温度范围	T_{amb}	—	-40~125	-40~85	$^{\circ}\text{C}$
工作结温	T_J	—	150		$^{\circ}\text{C}$
储存温度	T_{stg}	—	-65~150		$^{\circ}\text{C}$
焊接温度	T_L	10 秒	DIP8	245	$^{\circ}\text{C}$
			SOP8	250	

3.2、推荐使用条件

参数名称	符号	测试条件	最小	典型	最大	单位	
电源电压	V_{CC}	—	AiP258	3	—	30	V
			AiP358				
共模电压范围	V_{CM}	—	AiP258	0	—	$V_{CC}-2$	V
			AiP358				
工作温度范围	T_{amb}	—	AiP258	-40	—	125	$^{\circ}\text{C}$
			AiP358				

3.3、电气特性

3.3.1、电参数特性表

(除非另有规定, $V_{CC}=5\text{V}$, $T_{amb}=25^{\circ}\text{C}$)

参数名称	符号	条件及测试方法	T_{amb}	规格书参数						单位	
				AiP258			AiP358				
				最小	典型	最大	最小	典型	最大		
输入失调电压	V_{IO}	$V_{CC}=5\sim 30\text{V}$, $V_{IC}=V_{ICR(\min)}$, $V_O=1.4\text{V}$	25°C	—	3	5	—	3	7	mV	
			全温	—	—	7	—	—	9		
输入失调电流	I_{IO}	$V_O=1.4\text{V}$	25°C	—	2	30	—	2	50	nA	
			全温	—	—	100	—	—	150		
输入偏置电流	I_{IB}	$V_O=1.4\text{V}$	25°C	—	-20	-150	—	-20	-250	nA	
			全温	—	—	-300	—	—	-500		
共模输入电压	V_{ICR}	$V_{CC}=5\sim 30\text{V}$	25°C	0~ $V_{CC}-1.5$	—	—	0~ $V_{CC}-1.5$	—	—	V	
			全温	0~ $V_{CC}-2$	—	—	0~ $V_{CC}-2$	—	—		
输出高电平	V_{OH}	$R_L \geq 2\text{k}\Omega$ $V_{CC}=30\text{V}$	25°C	3.5	—	—	3.5	—	—	V	
			全温	$R_L \geq 2\text{k}\Omega$	26	—	—	26	—		—
				$R_L \geq 10\text{k}\Omega$	27	28	—	27	28		—
输出低电平	V_{OL}	$R_L \leq 10\text{k}\Omega$	全温	—	5	20	—	5	20	mV	



大信号差分放大	A_{VD}	$V_{CC}=15V,$ $V_O=1V\sim 11V, R_L\geq 2k\Omega$	25°C	50	100	—	25	100	—	V/mV	
			全温	25	—	—	15	—	—		
共模抑制比	CMRR	$V_{CC}=5\sim 30V,$ $V_{IC}=V_{ICR(min)}$	25°C	70	80	—	65	80	—	dB	
电源抑制比	k_{SVR}	$V_{CC}=5\sim 30V$	25°C	65	100	—	65	100	—	dB	
串音衰减	V_{O1}/V_{O2}	$f=1kHz\sim 20kHz$	25°C	—	120	—	—	120	—	dB	
输出电流	I_O	$V_{CC}=15V,$ $V_{ID}=1V,$ $V_O=0$	Source	25°C	-20	-30	—	-20	-30	—	mA
			全温	-10	—	—	-10	—	—		
		Sink	25°C	10	20	—	10	20	—		
			全温	5	—	—	5	—	—		
		$V_{ID}=-1V, V_O=200mV$	25°C	12	30	—	12	30	—	uA	
输出短路电流	I_{OS}	$V_{CC}=5V, V_O=0V,$ $GND=-5V$	25°C	—	± 40	± 60	—	± 40	± 60	mA	
工作电流	I_{CC}	$V_O=2.5V,$ 无负载	全温	—	0.7	1.2	—	0.7	1.2	mA	
		$V_{CC}=30V, V_O=15V,$ 无负载	全温	—	1	2	—	1	2		
摆率	SR	$V_{CC}=\pm 15V, R_L=1M\Omega,$ $CL=30pF, V_I=\pm 10V$	全温	—	0.3	—	—	0.3	—	V/us	
单位增益带宽	B_1	$V_{CC}=\pm 15V, R_L=1M\Omega,$ $CL=20pF$	全温	—	0.7	—	—	0.7	—	MHz	
等效输入噪声	V_n	$V_{CC}=\pm 15V, R_s=100\Omega,$ $f=1kHz, V_I=0V$	全温	—	40	—	—	40	—	nV/ \sqrt{Hz}	

4、典型特性曲线

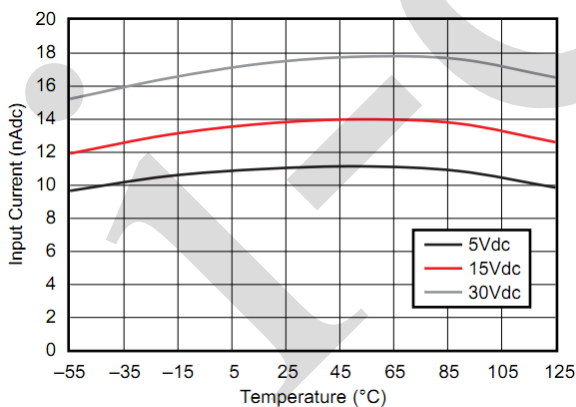


图 1: 输入电流随温度变化

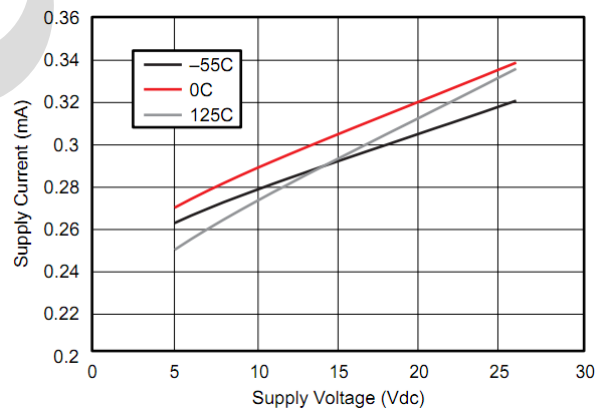


图 2: 工作电流随电源电压变化

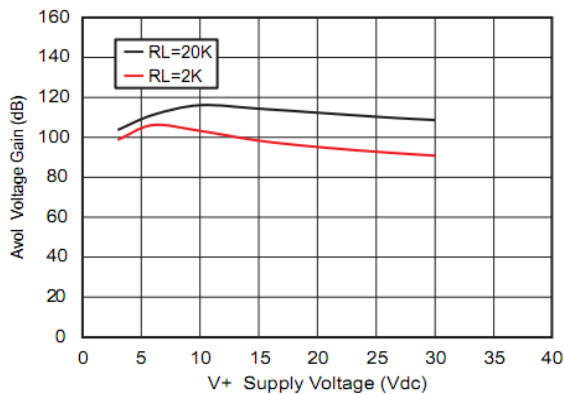


图 3: 电压增益随电源电压变化

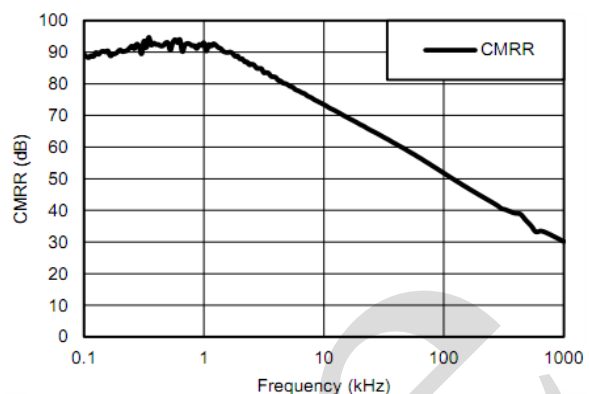


图 4: 共模抑制比随频率变化

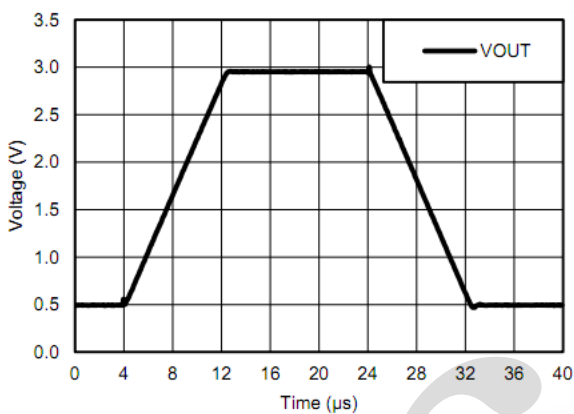


图 5: 电压跟随器大信号响应 (50pF)

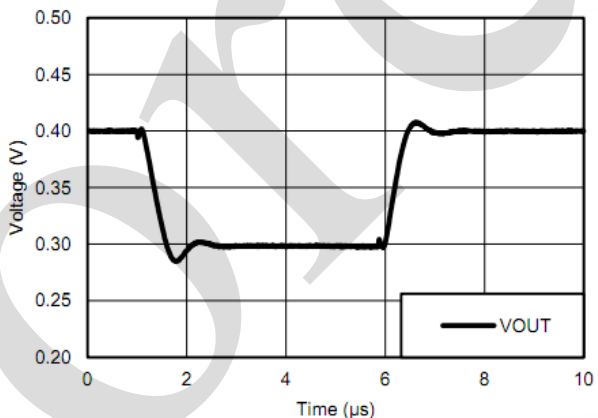


图 6: 电压跟随器小信号响应 (50pF)

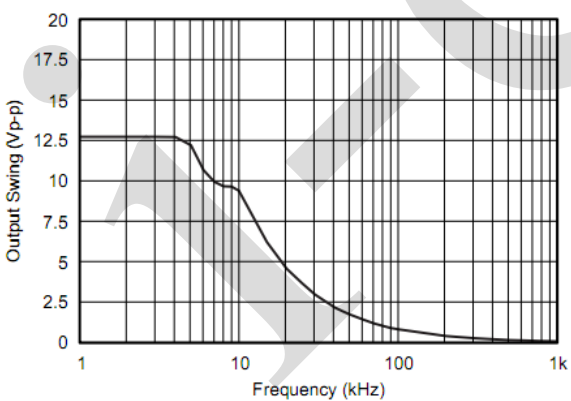


图 7: 最大输出摆幅与频率关系

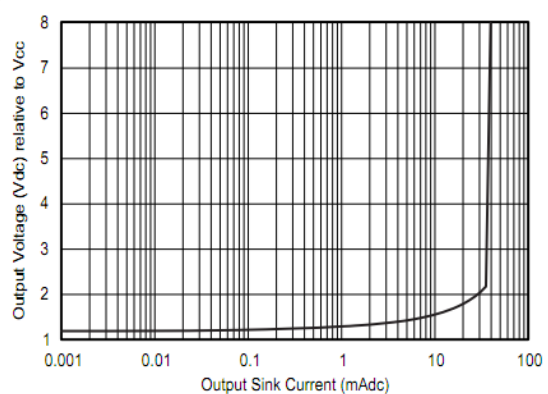


图 8: 输出拉电流

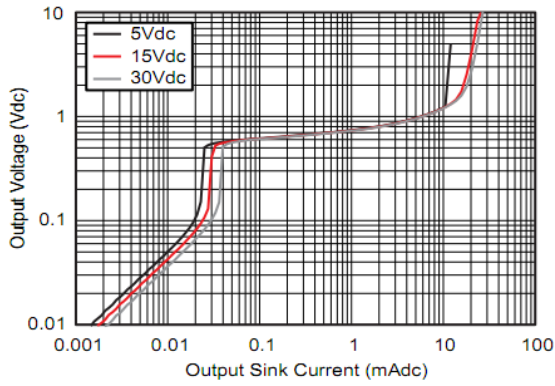


图 9: 输出灌电流

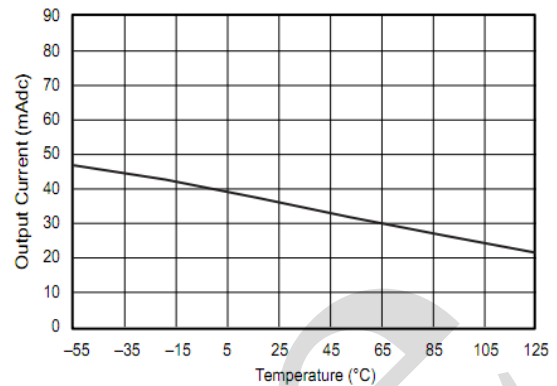


图 10: 输出拉电流限制

5、参数测试线路

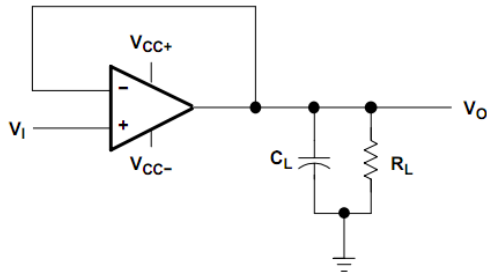


图 11: 单位增益放大器

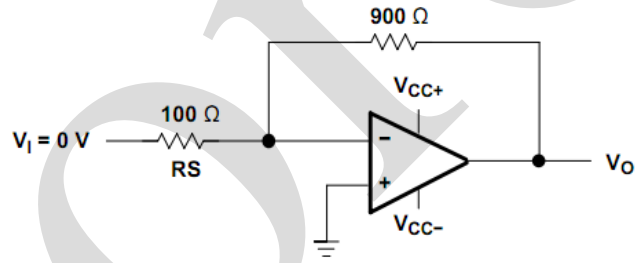
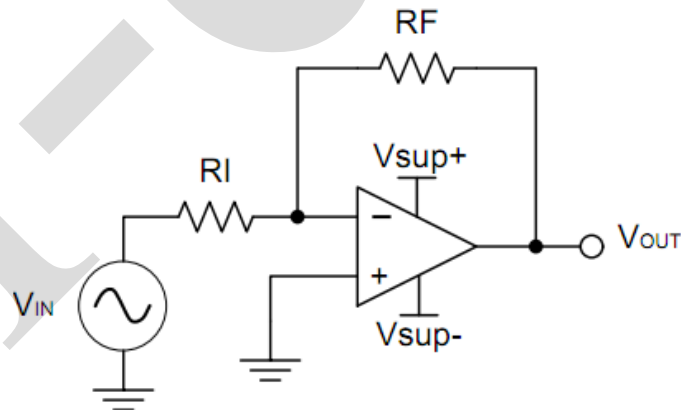


图 12: 噪声测试线路

6、典型应用线路

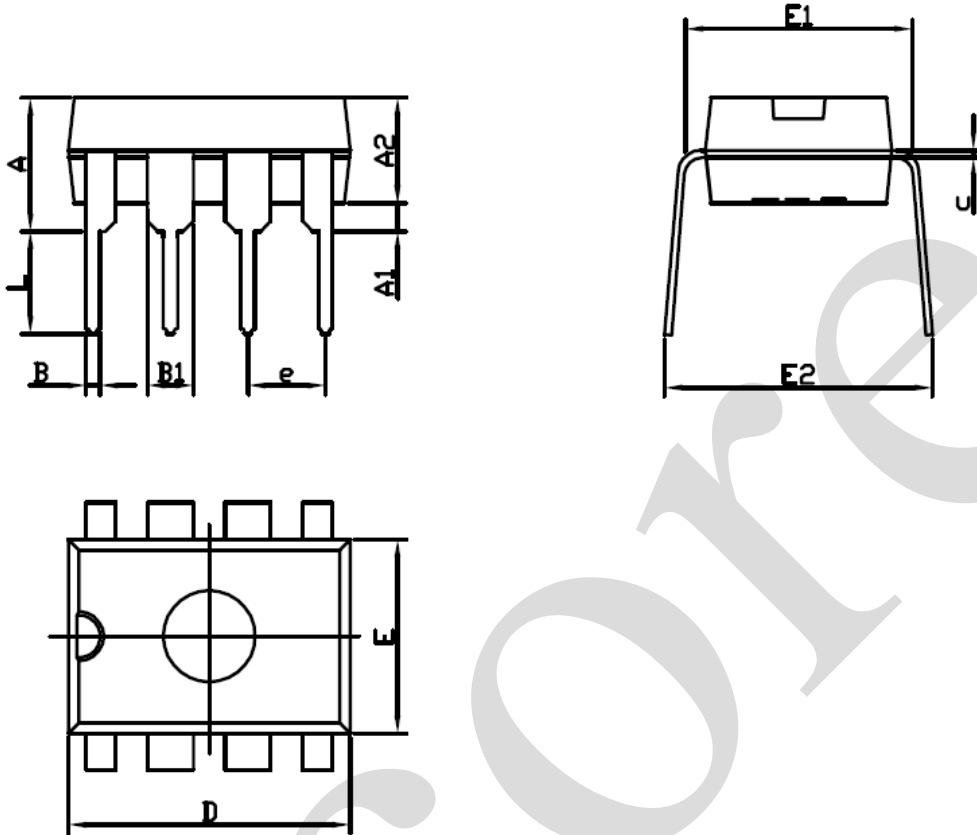
6.1、应用线路





7、封装尺寸与外形图

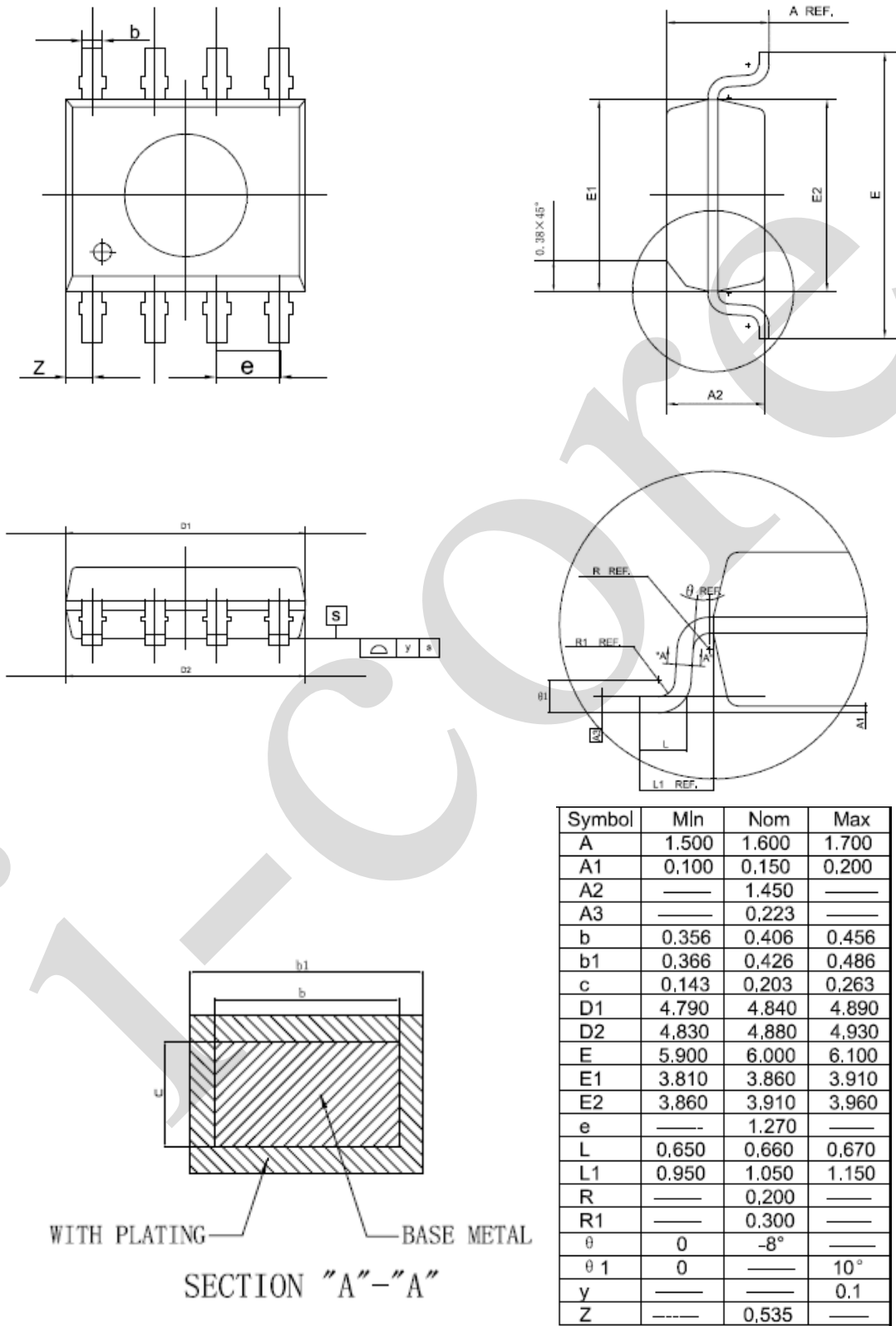
7.1、DIP8 外形图与封装尺寸



Symbol	Dimensions In Millimeters		Dimensions In Inches	
	Min	Max	Min	Max
A	3.710	4.310	0.146	0.170
A1	0.510		0.020	
A2	3.200	3.600	0.126	0.142
B	0.330	0.510	0.013	0.020
B1	1.524(BSC)		0.060(BSC)	
C	0.204	0.360	0.008	0.014
D	9.000	9.400	0.354	0.370
E	6.200	6.600	0.244	0.260
E1	7.320	7.920	0.288	0.312
e	2.540(TYP)		0.100(TYP)	
L	3.000	3.600	0.118	0.142
E2	8.400	9.000	0.331	0.354



7.2、SOP8 外形图与封装尺寸





8、声明及注意事项:

8.1、产品中有毒有害物质或元素的名称及含量

部件名称	有毒有害物质或元素									
	铅 (Pb)	汞 (Hg)	镉 (Cd)	六价铬 (Cr (VI))	多溴联苯 (PBBs)	多溴联苯醚 (PBDEs)	邻苯二甲酸二丁酯 (DBP)	邻苯二甲酸丁苄酯 (BBP)	邻苯二甲酸二(2-乙基己基)酯 (DEHP)	邻苯二甲酸二异丁酯 (DIBP)
引线框	○	○	○	○	○	○	○	○	○	○
塑封树脂	○	○	○	○	○	○	○	○	○	○
芯片	○	○	○	○	○	○	○	○	○	○
内引线	○	○	○	○	○	○	○	○	○	○
装片胶	○	○	○	○	○	○	○	○	○	○
说明	○: 表示该有毒有害物质或元素的含量在 SJ/T11363-2006 标准的检出限以下。 ×: 表示该有毒有害物质或元素的含量超出 SJ/T11363-2006 标准的限量要求。									

8.2、注意

在使用本产品之前建议仔细阅读本资料;

本资料中的信息如有变化,恕不另行通知;

本资料仅供参考,本公司不承担任何由此而引起的任何损失;

本公司也不承担任何在使用过程中引起的侵犯第三方专利或其它权利的责任。