

采用 SO8-EP/MSOP8-EP 封装 1A 线性锂电池充电器

概述

AP5056H 是一个完整的单片锂离子电池恒流/恒压线性电源管理芯片，其 SO8-EP/MSOP8-EP 封装和极少的外围元件非常适合应用于便携式产品，而且 AP5056H 专门设计适用于 USB 的供电规格。基于内部 MOSFET 结构，不需要外部感应电阻和隔离二极管，当外部环境温度过高或在大功率工作时，热反馈可以调节充电电流以降低芯片温度。充电电压被固定在 4.2V，充电电流可通过外部电阻设置。当充电电流在达到最终浮充电压之后降至设定值 1/10 时，AP5056H 将自动终止充电循环。

当输入端（适配器或 USB 电源）拔掉后，AP5056H 自动进入低电流状态，电池漏电流将降到 0.5 μ A 以下。AP5056H 还可被设置于停机状态，使电源电流降到 50 μ A。

其余特性包括：电池温度监测，欠压锁闭，自动再充电和两个状态引脚以显示充电和充电终止。

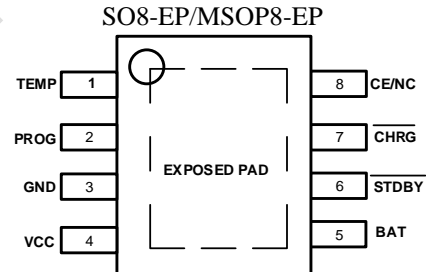
应用

- 手机、PDA、MP3、MP4
- 充电器
- 数码相机
- 电子词典
- 蓝牙、GPS 导航仪

特性

- 输入电压高达 20V
- 输入过压保护：6.1V
- 高达 1000mA 的可编程充电电流
- 不需外接 MOSFET，传感电阻和隔离二极管
- 恒定电流/恒定电压操作，并具有可在无过热危险的情况下实现充电速率最大化的热调节功能
- 直接从 USB 接口管理单节锂离子电池充电
- 预设充电电压 4.2V
- 用于电池电量检测的充电电流监控器输出
- 自动重新充电
- 充电状态双输出、无电池和故障状态显示
- 1/10 充电电流终止充电
- 停止工作状态电流 50 μ A
- 2.9V 涓流充电阈值电压
- 软启动限制浪涌电流
- 电池温度检测功能
- 采用 8 引脚 SO8-EP/MSOP8-EP 封装

封装



典型应用电路图

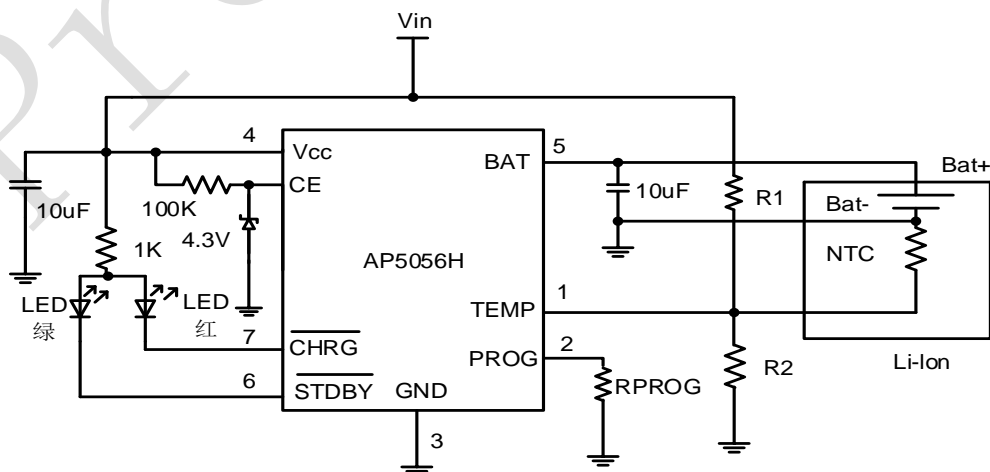


图1 典型应用电路

引脚说明

引脚序号		引脚名称	引脚功能
AP5056H	AP5056H□□□□B		
1	1	TEMP	电池温度检测输入端。
2	2	PROG	充电电流设置、监测和关断脚。
3	3	GND	电源地。
4	4	VCC	输入电压正输入端。
5	5	BAT	电池连接端。
6	6	STDBY	电池充电完成指示端。
7	7	CHRG	开漏输出充电指示端。
8		CE	芯片使能输入端。
	8	NC	无内部连接。

功能框图

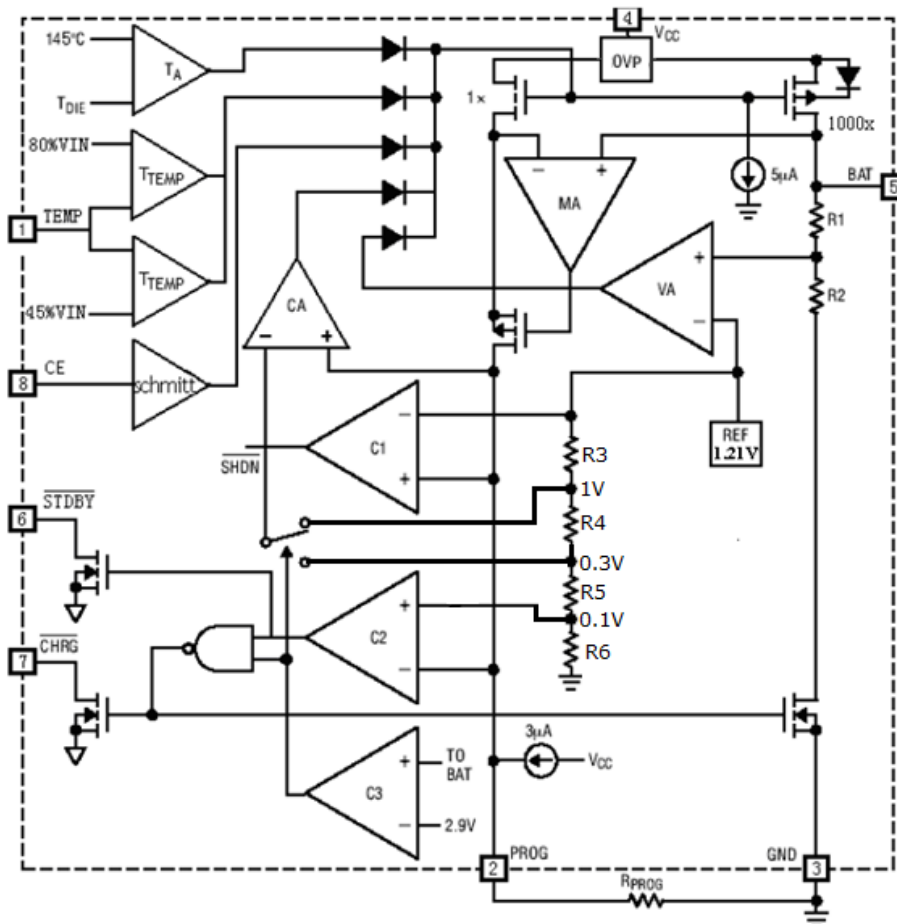


图 2 功能框图(AP5056H)

绝对最大额定值

参数	符号	最大额定值	单位
输入电源电压	V_{cc}	$V_{SS}-0.3 \sim V_{SS}+36$	V
PROG 端电压	V_{prog}	$V_{SS}-0.3 \sim V_{cc}+0.3$	
BAT 端电压	V_{bat}	$V_{SS}-0.3 \sim 8$	
CHAG 端电压	V_{chrg}	$V_{SS}-0.3 \sim V_{SS}+8$	
BAT 端电流	I_{bat}	1400	mA
PROG 端电流	I_{prog}	1400	uA
工作环境温度	T_{opa}	$-40 \sim +85$	°C
储存温度	T_{str}	$-65 \sim +125$	
引脚温度（焊接，10s）		260	

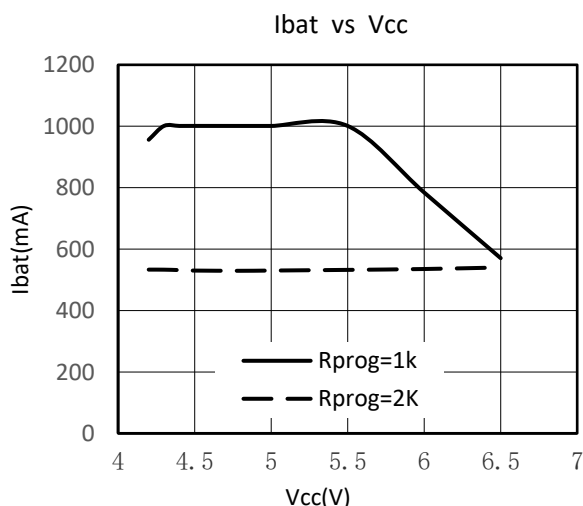
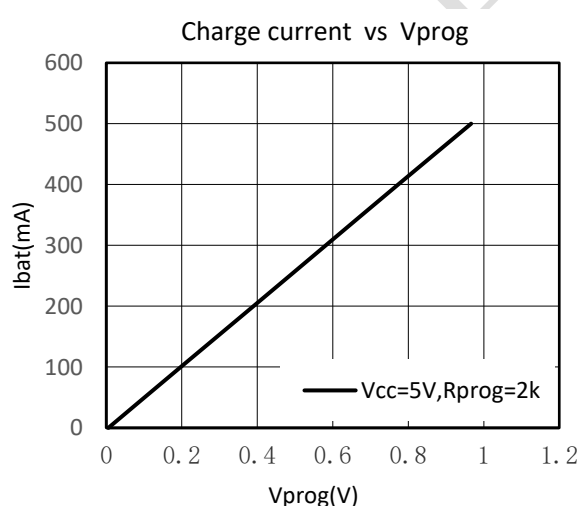
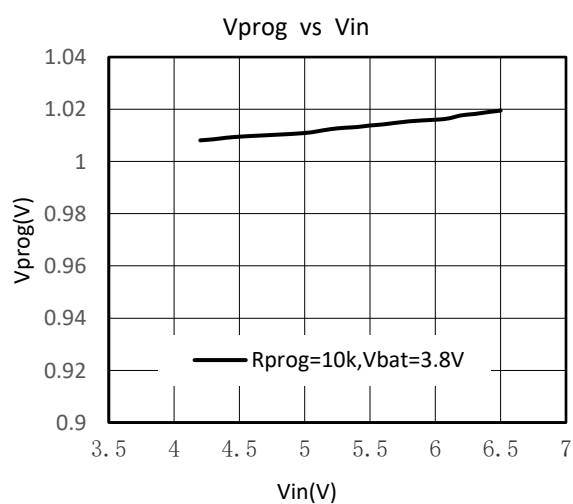
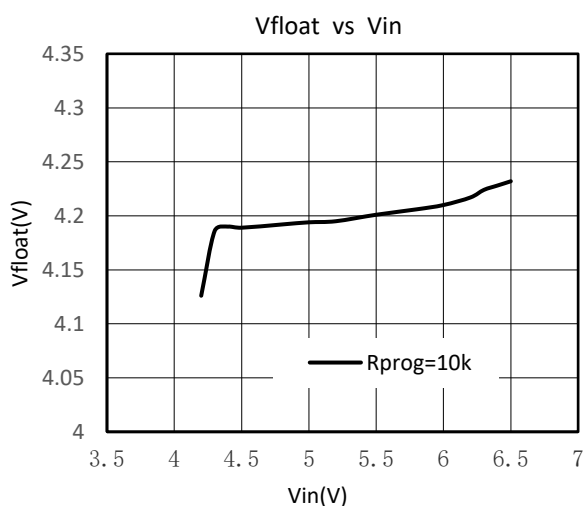
注：绝对最大额定值的额定值代表该产品在不受到损伤的条件下可承受的最大额度。因此，这些值在任何条件下都不能超过。

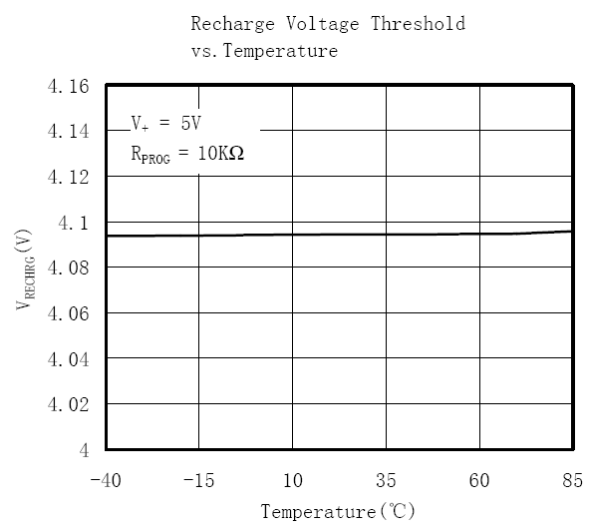
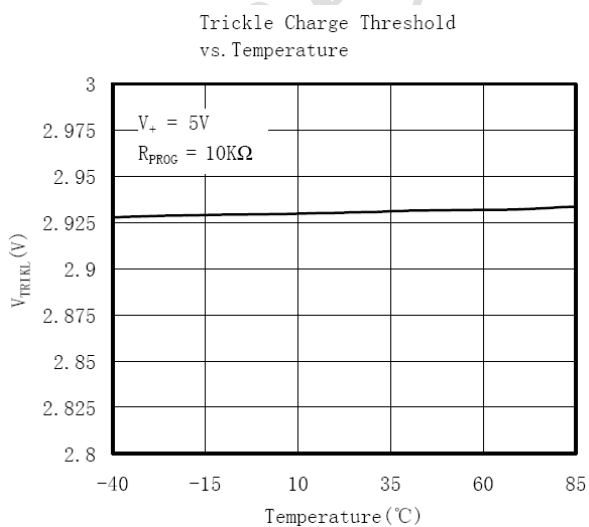
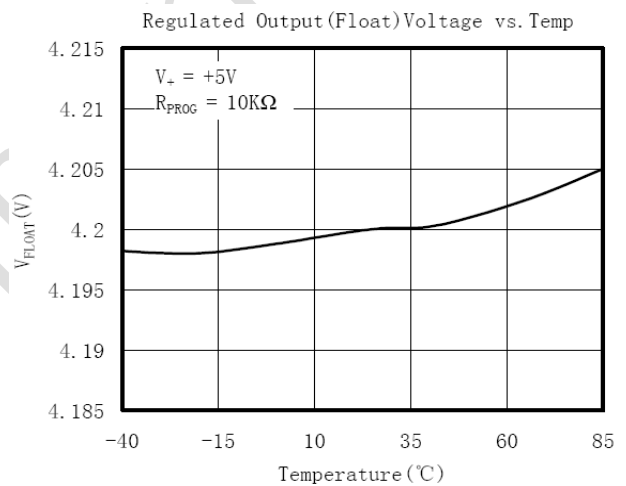
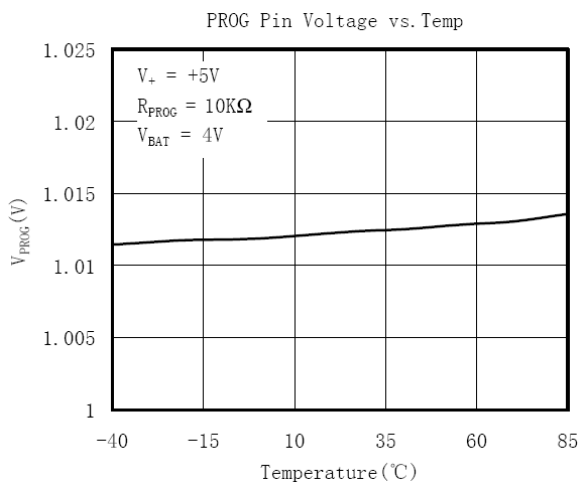
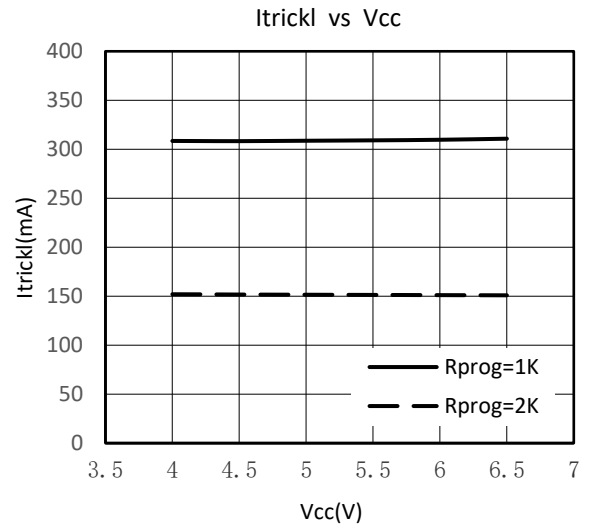
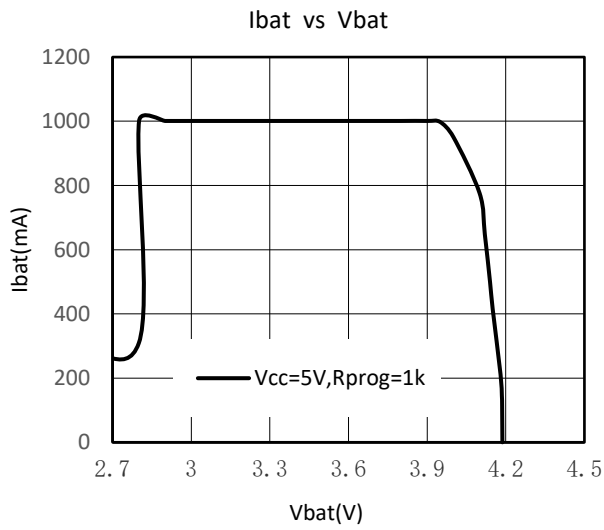
电气特性

参数	符号	条件	最小值	典型值	最大值	单位
输入电源电压	V_{CC1}		4.25		20	V
工作电压	V_{CC2}		4.25		5.5	V
输入电压 OVP	V_{OVP}	V_{CC} 上升	5.8	6.1	6.4	V
OVP 迟滞	$V_{OVP-HYS}$			0.25		V
输入电源电流	I_{CC}	充电模式, $R_{PROG} = 10K$		350	2000	uA
		待机模式		150	500	uA
		停机模式(R_{PROG} 未连接, $V_{CC} < V_{bat}$ or $V_{CC} < V_{uv}$)		50	100	uA
稳定输出（浮充）电压	V_{float}	$T_A = 25^\circ C, I_{BAT} = 40mA$	4.16		4.24	V
BAT 引脚电流	I_{bat}	$R_{PROG} = 2k$, 电流模式	450	500	550	mA
		$R_{PROG} = 1k$, 电流模式	900	1000	1100	mA
		待机模式, $V_{bat} = 4.3V$	0	-2.5	-6	uA
		停机模式		-1	-2.5	uA
		睡眠模式, $V_{CC} = 0V$		-0.05	-0.5	uA
涓流充电电流	I_{trikl}	$V_{bat} < V_{trikl}, R_{prog} = 1k$	240	300	360	mA
涓流充电阈值电压	V_{trikl}	$R_{PROG} = 10K, V_{bat}$ 上升	2.78	2.9	3.0	V
涓流电压迟滞电压	V_{trhys}	$R_{PROG} = 10k$	118	135	157	mV
VCC 欠压锁定阈值	V_{uv}	V_{CC} 从低到高	3.6	3.8	3.93	V
VCC 欠压锁定迟滞	V_{uvhys}		150	200	300	mV
VCC -VBAT 锁定阈值电压	V_{asd}	V_{CC} 从低到高		250		mV
		V_{CC} 从高到低	5	100		mV
C/10 终止电流阈值	I_{term}	$R_{PROG} = 1k$	0.085	0.11	0.125	mA/mA
		$R_{PROG} = 2k$	0.085	0.11	0.125	mA/mA
PROG 引脚电压	V_{prog}	$R_{PROG} = 1k$, 电流模式	0.93	1.0	1.07	V

CHRG 引脚输出低电压	Vchrg	Ichrg=2.5mA		0.35	0.8	V
STDBY 引脚输出低电压	Vstdby	Istdby=2.5mA		0.35	0.8	V
电池再充电阈值电压	ΔV_{recg}	$V_{FLOAT} - V_{RECHRG}$	50	100	200	mV
CE 高电压	Vce-h		1.2			V
CE 低电压	Vce-l				0.6	V
TEMP 引脚高端翻转电压	Vtemp-h			80	82	%Vcc
TEMP 引脚低端翻转电压	Vtemp-l		42	45		%Vcc
限定温度模式中的结温	Tlim			145		°C

典型性能特征





订货信息

订购代码	标记	封装	CE 引脚
AP5056HMPER	AP5056H YYWWP ¹	MSO8-EP	有
AP5056HMPERB	AP5056H BYYWWP ¹	MSO8-EP	无
AP5056HSPER	AP5056H YWWADXXX ¹	SO8-EP	有
AP5056HSPERB	AP5056H YWWBDXXX ¹	SO8-EP	无

1. YYWW=日期代码, P=封装厂, XXXX=内部代码

引脚功能

TEMP (引脚1): 电池温度检测输入端。将 TEMP 管脚接到电池的 NTC 传感器的输出端。如果 TEMP 管脚的电压小于输入电压的 45% 或者大于输入电压的 80%，意味着电池温度过低或过高，则充电被暂停。如果 TEMP 直接接 GND，电池温度检测功能取消，其他充电功能正常。

PROG (引脚2): 充电电流设置、监测和关断脚。从 PROG 管脚连接一个 1% 精度外部电阻到地端可以对充电电流进行设置。在预充电阶段，此管脚的电压被调制在 0.3V；在恒流充电阶段，此管脚的电压被固定在 1V。在充电状态的所有模式下，测量该管脚的电压都可以根据下面的公式来估算充电电流：

$$IBAT = (VPROG/RPROG) \cdot 1000$$

PROG 引脚也可以用来关断充电。断开到地的编程电阻就会允许一个内部的 3uA 电流将 PROG 引脚电压拉高。当它到达关断阈值电压 1.21V 时，充电器进入关断模式，充电停止且输入电流降至 50uA。这个引脚还被钳位在大约 2.4V。用超过钳位的电压驱动这个引脚会使拉电流高达 1.5mA。重新连接 R_{PROG} 到地将使充电器返回正常工作模式。

GND (引脚3): 电源地。

VCC (引脚4): 输入电压正输入端。提供充电电源。VCC 电压范围 4.25V-20V，工作范围 4.25V-5.5V，应接一个至少 10uF 的旁路电容器。当电源电压 VCC 与 BAT 引脚电压差小于 30mV，AP5056H 进入关断模式，IBAT 小于 2uA。

BAT (引脚5): 电池连接端。提供电池充电电流和调节最终浮充电压至 4.2V。通过内部精密电阻分压器从这个引脚设置浮充电压，而在关断模式下断开。

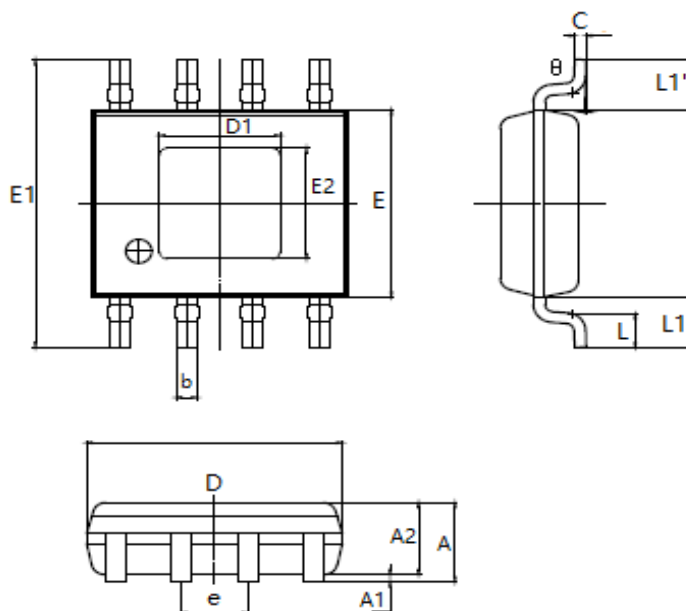
STDBY (引脚6): 电池充电完成指示端。当电池充电完成后，STDBY 通过内部开关拉低，表示充电完成。此外，STDBY 引脚将处于高阻态。

CHRG (引脚7): 漏极开路输出的充电状态指示端。当电池充电时，CHRG 引脚通过内部 N 沟道 MOSFET 被拉低，表示充电正在进行，否则 CHRG 处于高阻态。

CE (引脚8): 芯片使能输入端高输入电平使 AP5056H 在正常工作状态。低输入电平使 AP5056H 处于禁止充电状态。CE 引脚可以被 TTL 电平或者 CMOS 电平驱动。

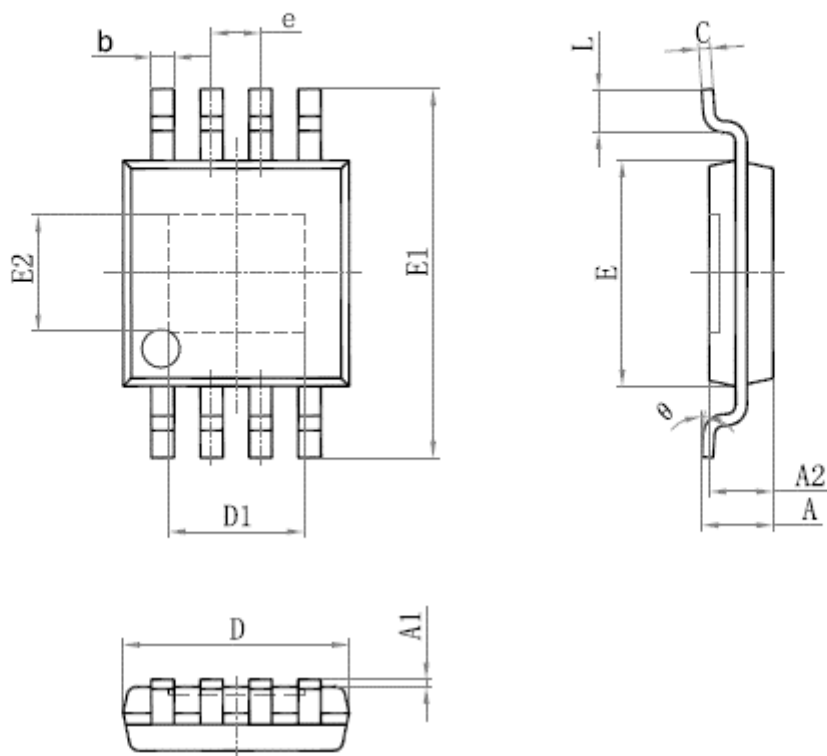
封装信息

S08-EP



字符	单位 mm		单位 mil	
	最小	最大	最小	最大
A	1.350	1.750	0.053	0.069
A1	0.050	0.150	0.002	0.006
A2	1.350	1.550	0.053	0.061
b	0.306	0.510	0.012	0.020
c	0.170	0.250	0.007	0.010
D	4.700	5.100	0.185	0.200
D1	2.170	2.400	0.085	0.094
E	3.800	4.000	0.150	0.157
E1	5.800	6.200	0.228	0.244
E2	2.172	2.400	0.090	0.099
e	1.270 ± 0.13		0.050 ± 0.005	
L	0.400	1.270	0.016	0.050
L1	1.025 ± 0.2		0.0404 ± 0.007	
L1- L1'	----	0.12	----	0.005
θ	0°	8°	0°	8°

MSO8-EP



Symbol	Dimensions In Millimeters		Dimensions In Inches	
	Min	Max	Min	Max
A	0.820	1.100	0.032	0.043
A1	0.020	0.150	0.001	0.006
A2	0.750	0.950	0.030	0.037
b	0.250	0.380	0.010	0.015
c	0.090	0.230	0.004	0.009
D	2.900	3.100	0.114	0.122
D1	1.700	1.900	0.067	0.075
e	0.65 (BSC)		0.026 (BSC)	
E	2.900	3.100	0.114	0.122
E1	4.750	5.050	0.187	0.199
E2	1.450	1.650	0.057	0.065
L	0.400	0.800	0.016	0.031
θ	0°	6°	0°	6°

重要声明

芯朋微电子股份有限公司保留更改规格的权利，恕不另行通知。芯朋微电子股份有限公司对任何将其产品用于特殊目的的行为不承担任何责任，芯朋微电子股份有限公司没有为用于特定目的的产品提供使用和应用支持的义务。芯朋微电子股份有限公司不会转让其专利许可以及任何其他的相关许可权利。

Preliminary