

# DRUCKAUSGLEICH-VERSCHRAUBUNG

DA 284 | IP66



Foto: Innenansicht

- > Sehr hohe Schutzart
- > Wasserdichte Membrane

> Einfache Montage

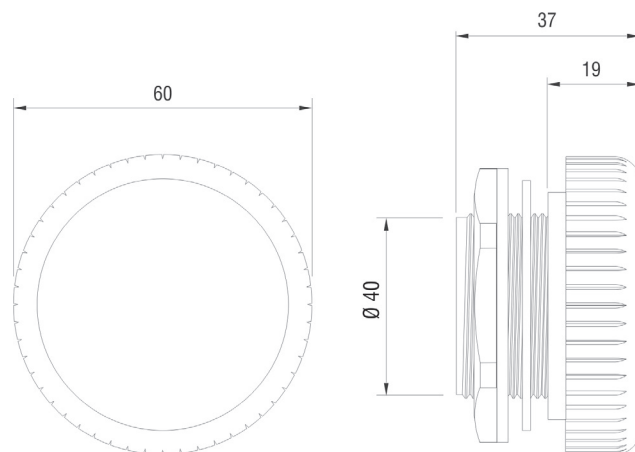
In Schränken und Gehäusen mit hoher Schutzart entstehen durch innere und äußere Temperaturänderungen unterschiedliche Druckverhältnisse. Bei Unterdruck können über die Dichtungen an den Türen Staub und Luftfeuchtigkeit in den Schrank eingesogen werden. Dadurch kann bei Abkühlung der Luft im Schrank Kondenswasser entstehen. Die leicht zu montierende Druckausgleich-Verschraubung DA 284 ermöglicht den Druckausgleich bei einer Schutzart IP66. Eine wasserdichte Membrane innerhalb der Druckausgleich-Verschraubung sorgt dafür, dass schon bei geringem Überdruck die Luftfeuchtigkeit aus dem Schrank entweichen kann, aber Wasser und Schmutz von außen nicht in den Schrank gelangen.



## TECHNISCHE DATEN

Befestigung	Gewinde M40 x 1,5 mit Mutter
Anzugsmoment	5 Nm (max. 10 Nm)
Einbautiefe	ca. 16 mm
Dichtung	Dichtring NBR
Filter	wasserdichte Membrane
Luftdurchlässigkeit	1.200 l/h bei einem Druckunterschied von min. 70 mbar
Abmessungen	Ø 60 x 37 mm
Einbaulage	beliebig
Einsatz-/Lagertemperatur	-35 bis +70 °C (-31 bis +158 °F)

**Montageanleitung:** Luftöffnung Ø 40,5<sup>+0,5</sup>mm in Gehäusewand bohren und Druckausgleich-Verschraubung mit Mutter befestigen. Es ist darauf zu achten, dass sich der Dichtring an der äußeren Gehäusewand befindet. Um einen optimalen Druckausgleich sicherzustellen, wird empfohlen zwei Druckausgleich-Verschraubungen im oberen Bereich des Schrankes gegenüberliegend anzubringen.



Art. Nr.	Material	Schutzart	Verpackungseinheit	Gewicht (approx.)	Approbationen
28400.0-00	Kunststoff, lichtgrau	IP66 (EN 60529) / IPX9K (EN 40050-9)	2 Stück	90 g (45 g/Stück)	-
28400.0-01	Kunststoff, lichtgrau	IP66 (EN 60529) / IPX9K (EN 40050-9)	1 Stück	45g	-
28405.0-00	Kunststoff nach UL94 V-0, lichtgrau; hohe Witterungs- und UV-Beständigkeit nach UL746C (f1)	IP66 (EN 60529) / IPX9K (EN 40050-9)	2 Stück	120 g (60 g/Stück)	UL File No. E234324