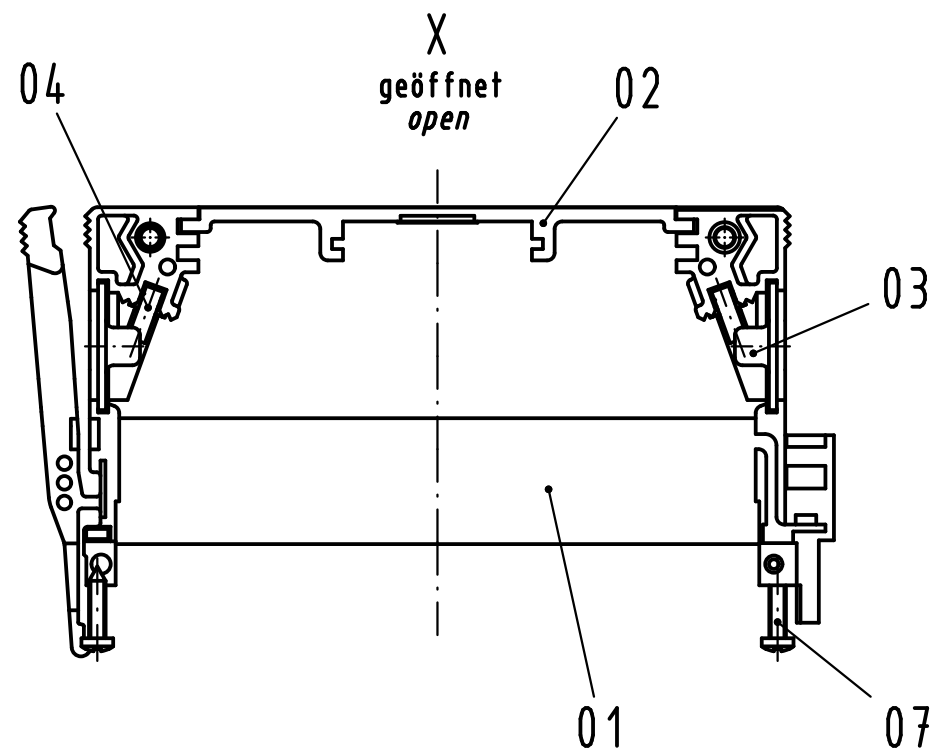
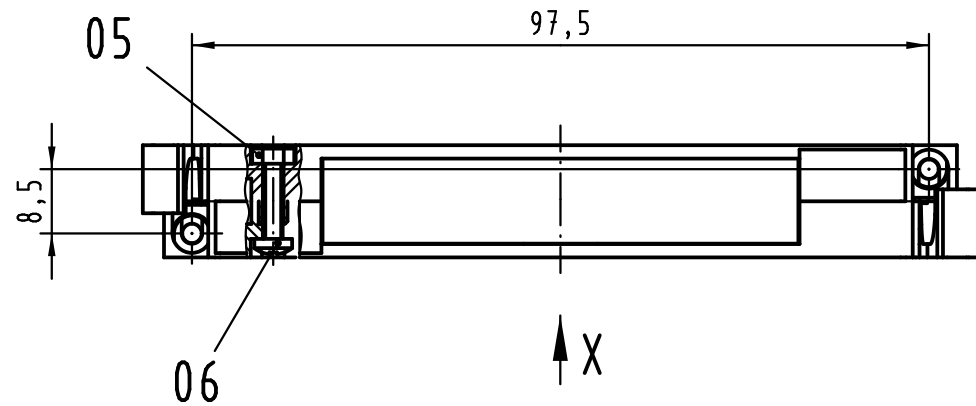
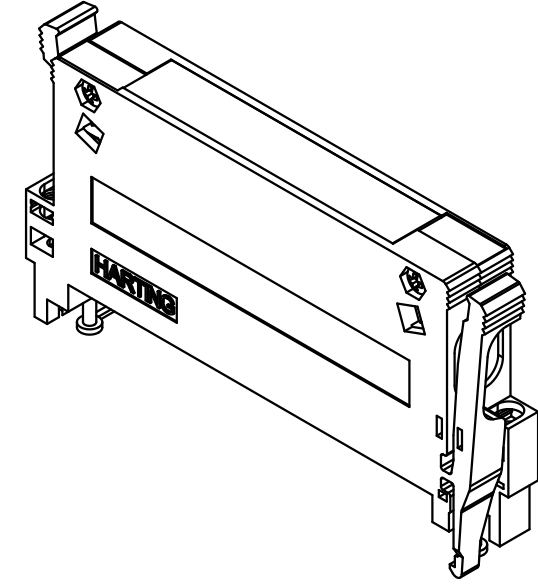
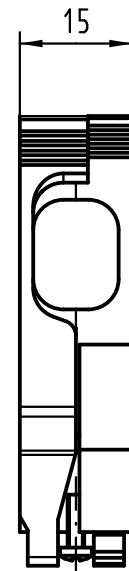
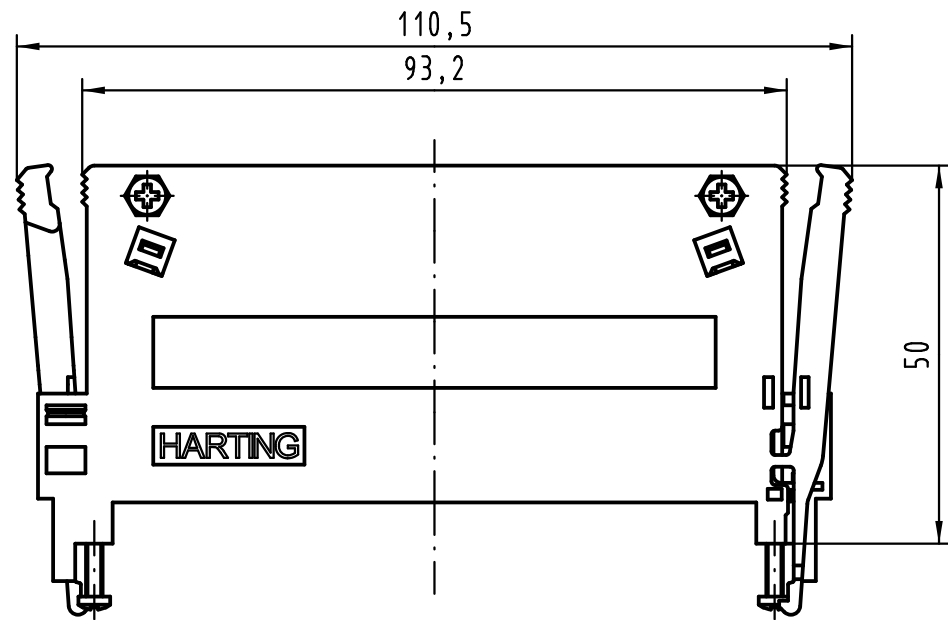


Alle Rechte vorbehalten/ All rights reserved



Inhalt GSchalengehäuse content shell housing			Ersatzteile spare parts	
Pos. pos.	Anzahl number	Benennung description	Artikel Nr. part no.	Anzahl number
01	2	Gehäuseschale casing shell		
02	1	Verschlussplatte blinding plate		
03	2	Blindstopfen blinding piece	09 06 000 9903	1
04	2	Kabelbinder cable tie		
05	2	Sechskantmutter/hexagonal nut M2,5	09 06 001 9973	1
06	2	Flachkopfschraube / pan head screw ISO 7045 M2,5x12-5.8-H		
07	2	Blechschaube / tapping screw ISO 7049-ST2,2x9,5-F-Z		

Teile nicht montiert  
parts not assembled

All Dimensions in mm Original Size DIN A 3		Techn. Character.			Nicht tolerierte Maße/Free size tolerances	
		Dat.	Name	Maßstab/Scale 1:1	Schalengehäuse D 15mm für Federleisten Typ F, H und MH shell housing D 15mm for female connector type F, H and MH	
		Detail.	15.03.07 Hage.			
		Insp.	15.03.07 LeHT			
		Stand.				
36101	21.03.11	Hage.			<b>TB 09 06 048 0515</b>	Blatt/page
34252		HARTING Electronics GmbH & Co. KG				
Mod.	Dat.	D-32339 ESPELKAMP				
					Sub.	