

КОД ОКП 434519

«УТВЕРЖДАЮ»
Генеральный директор
АО «НПО КАДЕТЕК»
 В.В. Флоренцев
«01» декабря 2021 г.



КОМПЛЕКТ ОТЛАДОЧНЫЙ
ДЛЯ МИКРОСХЕМЫ K1986BE92Q1
(MDR32 MILUINO)

Паспорт

(ДФТВ.434519.001 ПС)

Дата введения 1 ДЕК 2021

Москва

2021 г.

Инва. № подл.	Подп. и дата	Инва. № дубл.	Взам. инв. №	Подп. и дата

1. Основные сведения об изделии и технические данные

1.1. Основные сведения об изделии

Комплект отладочный для микросхемы K1986BE92QI ТСКЯ.431000.001 ТУ (MDR32 MILUINO) (далее изделие) предназначен для ознакомления с работой микросхемы K1986BE92QI ТСКЯ.431000.001 ТУ (далее микросхема), а также для разработки собственных проектов на её основе.

Внешний вид изделия приведен на рисунке 1.

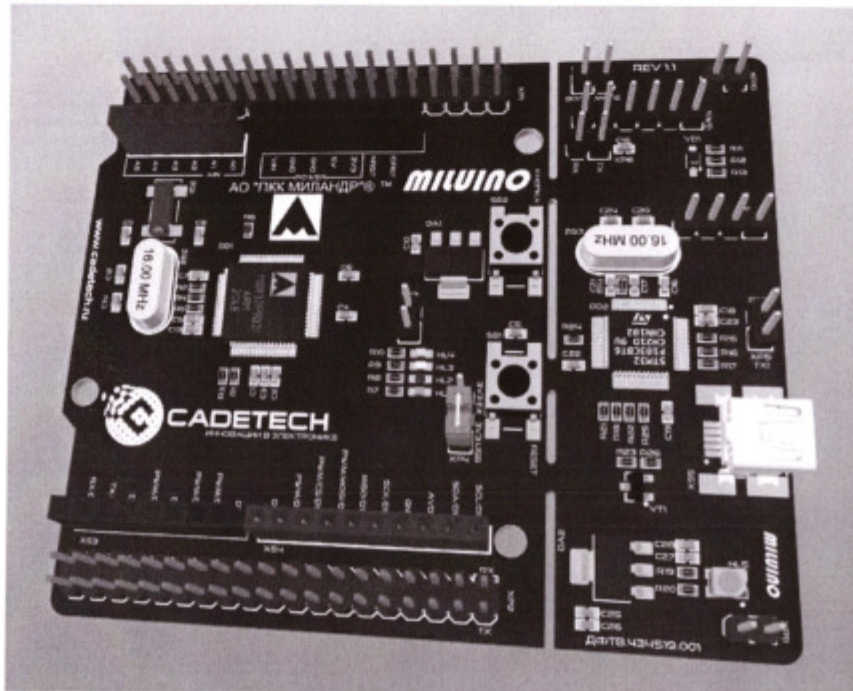


Рисунок 1. – Внешний вид отладочного комплекта для микросхемы K1986BE92QI (MDR32 MILUINO)*

1.2. Основные технические данные:

- напряжение питания 5В при питании от USB и до 12 В при внешнем питании основного блока (без программатора);
- встроенный программатор отладчик SWD, подключаемый к ПК посредством интерфейса USB.

1.3. Условия эксплуатации должны удовлетворять следующим значениям климатических факторов:

- температура окружающей среды $(25 \pm 10) ^\circ\text{C}$;
- относительная влажность воздуха от 45 до 80 %;
- атмосферное давление от 84,0 до 106,7 кПа (от 630 до 800 мм рт. ст.).

* Внешний вид модуля MDR32 MILUINO может отличаться

Изм. № подл.	Подп. и дата	Изм. № дубл.	Взам. инв. №	Подп. и дата

А				
Ли	Изм.	№ докум.	Подп.	Дата

ДФТВ.431135.001 ПС

Лист

3

2. Комплектность

Состав изделия должен соответствовать таблице 1.

Таблица 1

ОБОЗНАЧЕНИЕ	НАИМЕНОВАНИЕ	КОЛ-ВО	ПРИМЕЧАНИЕ
ДФТВ.431135.001	Модуль отладочный для микросхемы K1986BE92Q1	1	-
-	Кабель USB (п-п) тип А- тип В Mini 0,5 м	1*	1
-	Паспорт ДФТВ.431135.001 ПС	1*	-
-	Упаковка ДФТВ.305646.001 (тип 1)	1	1
-	Джамперы (перемычки)	5	2

Примечания

1. Допускается замена без уведомления заказчика.
2. Входят в состав модуля отладочного для микросхемы K1986BE92Q1: одна часть перемычек установлена на модуле отладочном, другая – поставляется упакованными в Zip-lock пакет.

* Поставляется по отдельному запросу.

Для работы с изделием дополнительно могут поставляться следующие модули, адаптеры и программное обеспечение:

1. демонстрационная плата MDR-CAD_RS-485 ДФТВ.468998.002 (интерфейс связи RS-485 в TTL) – мезонинная плата-шилд стандарта Arduino ® ТМ;
2. демонстрационная плата MDR-CAD_CAN ДФТВ.468998.003 (интерфейс связи CAN в TTL) – мезонинная плата-шилд стандарта Arduino ® ТМ;
3. демонстрационная плата MDR-CAD_IndicatorSevenLED ДФТВ.468998.004 (модуль четырехразрядного семи-сегментного индикатора) – мезонинная плата-шилд стандарта Arduino ® ТМ;
4. демонстрационная плата MDR-CAD_IndicatorSevenLCD ДФТВ.468998.005 (модуль жидкокристаллического семи-сегментного индикатора) – мезонинная плата-шилд стандарта Arduino ® ТМ;
5. демонстрационная плата MDR-CAD_IndicatorLCD ДФТВ.468998.006 (модуль жидкокристаллического индикатора) – мезонинная плата-шилд стандарта Arduino ® ТМ;
6. демонстрационная плата MDR-CAD_Pot ДФТВ.468998.007 (модуль с аналоговым потенциометром для АЦП) – мезонинная плата-шилд стандарта Arduino ® ТМ;
7. программное обеспечение Keil uVision MDK-ARM ® ТМ.

Ивл. № подл	
Подп. и дата	
Ивл. № дубл.	
Взам. инв. №	
Подп. и дата	

А				
Ли	Изм.	№ докум.	Подп.	Дата

ДФТВ.431135.001 ПС

Лист

4

3. Сроки эксплуатации, хранения и гарантии изготовителя (поставщика)

Гарантийный срок эксплуатации, в пределах гарантийного срока хранения, не менее 6 месяцев.

Гарантийный срок хранения комплекта отладочного с момента отгрузки – 12 месяцев.

Предприятие – изготовитель (поставщик) гарантирует качество и соответствие изделия всем требованиям конструкторской документации при соблюдении потребителем правил эксплуатации, транспортирования и хранения, установленных конструкторской (эксплуатационной) документацией, в течение гарантийного срока.

Инов. № подл	Подп. и дата	Инов. № дубл.	Взам. инв. №	Подп. и дата	ДФТВ.431135.001 ПС					Лист
										5
А										
Ли	Изм.	№ докум.	Подп.	Дата						


4. Свидетельство об упаковывании

Комплект отладочный для микросхемы K1986BE92Q1 (MDR32 MILUINO) ДФТВ.431135.001

№ 1-0001
(заводской номер)

УПАКОВАН АО «НПО КАДЕТЕК» согласно требованиям, предусмотренным в действующей технической документации.

УПАКОВЩИК 1
(должность)


(подпись)

Франгельский И.В.
(расшифровка подписи)

1 ДЕК 2021
(число, месяц, год)

5. Свидетельство о приемке

Комплект отладочный для микросхемы K1986BE92Q1 (MDR32 MILUINO) ДФТВ.434519.001

№ 1-0001
(заводской номер)

изготовлен и принят в соответствии с обязательными требованиями государственных (национальных) стандартов, действующей технической документацией и признан годным для эксплуатации.



ОТК


(подпись)

Бирюков А.П.
(расшифровка подписи)

1 ДЕК 2021
(число, месяц, год)

Ивл. № подл.	Подп. и дата
Ивл. № дубл.	Взам. инв. №
Ивл. № инв.	Подп. и дата
Ивл. № подл.	Подп. и дата

А				
Ли	Изм.	№ докум.	Подп.	Дата

ДФТВ.431135.001 ПС

Лист

6

6. Сведения о рекламациях

Изделие подлежит рекламации качества и комплектности в период гарантийных обязательств, независимо от того, в какой составной части изделия обнаружено несоответствие качества и комплектности, упаковки, консервации и маркировки, условиям договора, а также сопроводительных документов, удостоверяющих качество и комплектность проверяемой продукции при приеме и подготовке ее к монтажу, в процессе монтажа, наладки, испытаний, эксплуатации, хранения и транспортирования.

Рекламации предъявляют в форме рекламационного акта см. таблицу 2

Уведомление о вызове представителя поставщика направлять по адресу:

АО «НПО КАДЕТЕК», 142703, Московская обл, г. Видное, ул. 8 Линия, д. 13а ЛИТЕРА Б2, этаж 3/офис4

Тел.: 8 (495) 015-51-88

Дополнительно запрос должен быть продублирован на электронный адрес: support@cadetech.ru.

Таблица 2

Наименование и обозначение изделия (составной части изделия)	Дата и номер рекламационного акта	Краткое содержание рекламации	Дата восстановления исправности изделия	Дата и номер акта исследования	Должность, фамилия и подпись ответственного лица

Инд. № подл.	Подп. и дата	Инд. № дубл.	Взам. инв. №	Подп. и дата

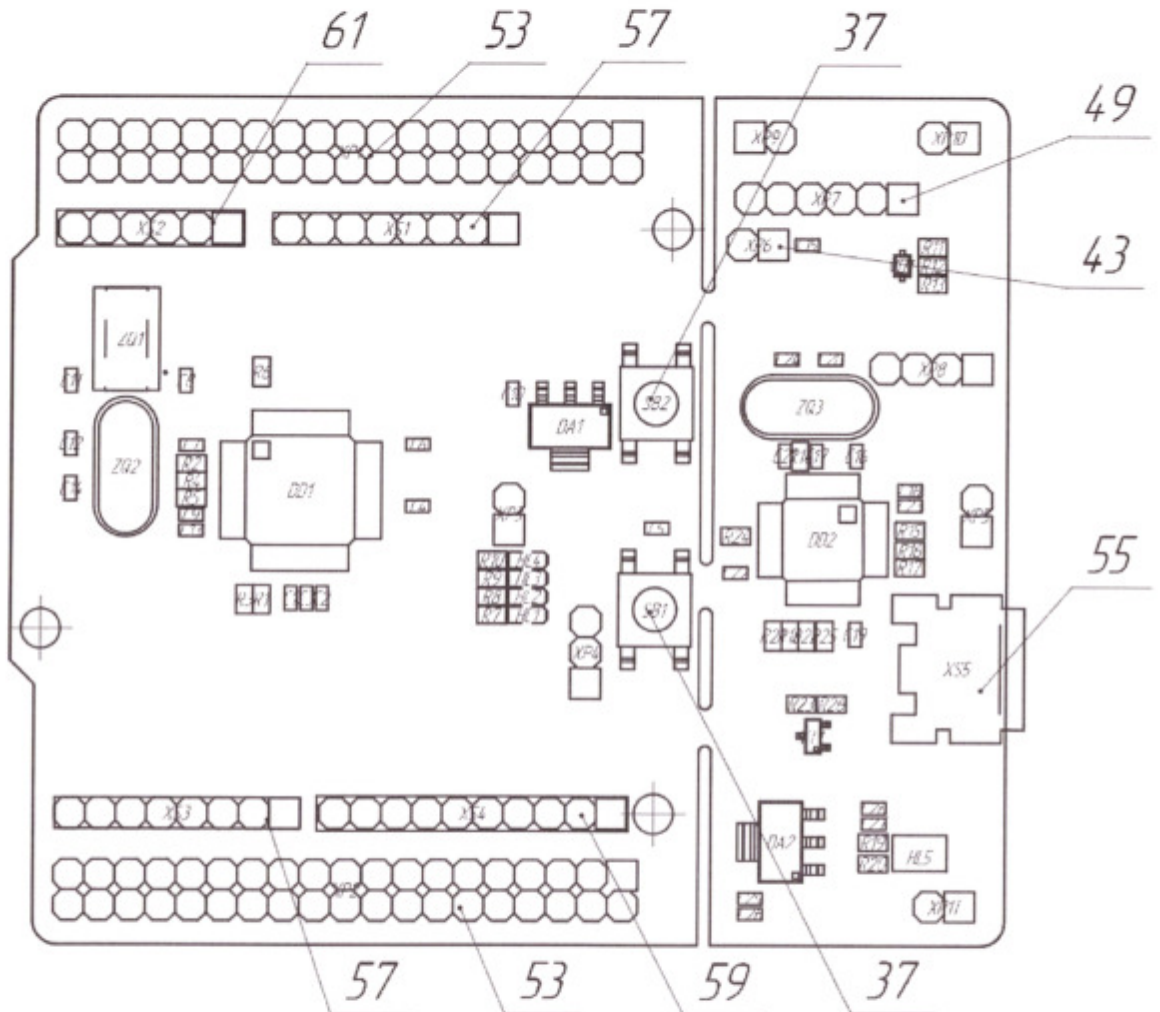
А				
Ли	Изм.	№ докум.	Подп.	Дата

ДФТВ.431135.001 ПС

7. Указания по эксплуатации

Перед началом работы внимательно ознакомьтесь с данным разделом.

7.1 Элементы управления и коммутации, установленные на модуле отладочном для микросхемы K1986BE92Q1 (MDR32 MILUINO) (далее – модуль отладочный), показаны на рисунке 2, разъемы для установки перемычек показаны на рисунке 3, их описание содержится в таблице 3.



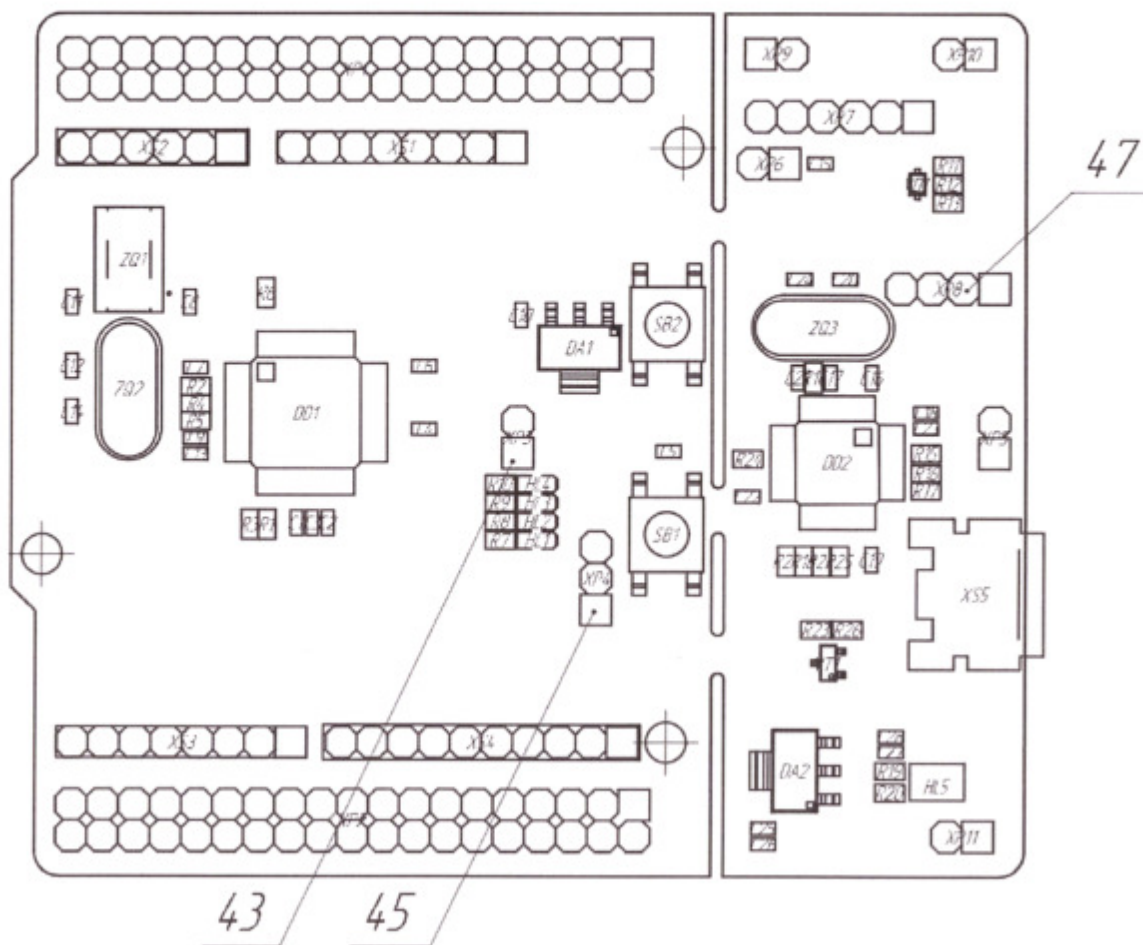


Рисунок 3. – Расположение разъемов для установки перемычек

Таблица 3

Обозначение	Описание	Позиция	Рисунок
SB1	Кнопка сброса целевого микроконтроллера	37	2
SB2	Пользовательская кнопка	37	2
XP6	Разъем подключения UART2	43	2
XP7	Разъем для подключения к SWD ST-LINK/V2	49	2
XP1	Разъем ST Morpho	53	2
XP2	Разъем ST Morpho	53	2
XS5	Разъем mini B-USB, для подключения к ПК	55	2
XS1	Разъем Power Arduino Uno R3	57	2
XS3	Разъем PWM/UART Arduino Uno R3	57	2
XS4	Разъем Interface Arduino Uno R3	59	2
XS2	Разъем Analog Arduino Uno R3	61	2
XP3	Разъем загрузки по UART (замкнут UART)	43	3
XP4	Выбор питания МК, внешнее / ST-Link USB	45	3
XP8	SWD-target (Замкнуты – K1986BE92Q1)	47	3
HL1-HL4	Пользовательские светодиоды		
HL5	Режим работы ST-Link (питание USB)		

Ивл. № полп.	Подп. и дата
	Взам. инв. №
Ивл. № дубл.	Подп. и дата
	Ивл. № дубл.
Ивл. № полп.	Подп. и дата
	Ивл. № полп.

А				
Ли	Изм.	№ докум.	Подп.	Дата

ДФТВ.431135.001 ПС

7.2 Схема электрическая соединений разъемов Arduino Uno R3 для модуля отладочного, показана на рисунке 4, описание портов ввода вывода МК К1986BE92Q1, сопряженных с портами содержится в таблице 4.

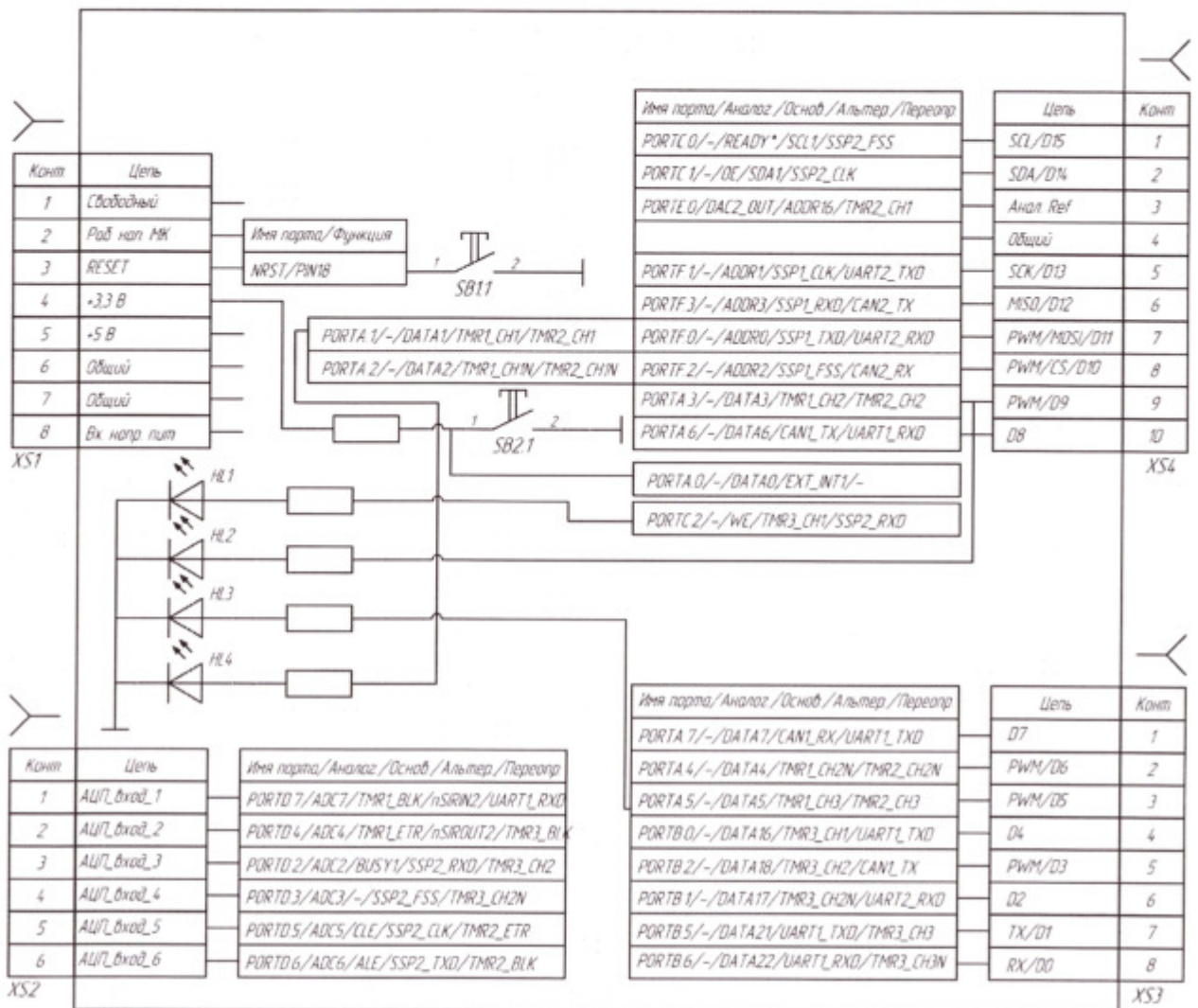


Рисунок 4. – Схема электрическая соединений с МК К1986BE92Q1 разъемов Arduino Uno R3 и выводов на исполнительные устройства

Таблица 4

Номер порта	Функционала подключения	Номер разъема UNO R3	Примечание
NRST	Сброс микроконтроллера	XS1.3	Кнопка SB1
PORTD.7	АЦП, канал 1	XS2.1	***
PORTD.4	АЦП, канал 2	XS2.2	***
PORTD.2	АЦП, канал 3	XS2.3	***
PORTD.3	АЦП, канал 4	XS2.4	***
PORTD.5	АЦП, канал 5	XS2.5	***
PORTD.6	АЦП, канал 6	XS2.6	***
PORTA.7	Цифровой	XS3.1	***
PORTA.4	ШИМ	XS3.2	***
PORTA.5	ШИМ	XS3.3	Светодиод HL3

Подп. и дата
 Взам. инв. №
 Инв. № дубл.
 Подп. и дата
 Инв. № подл.

А				
Ли	Изм.	№ докум.	Подп.	Дата

ДФТВ.431135.001 ПС

PORTB.0	Цифровой	XS3.4	***
PORTB.2	ШИМ	XS3.5	***
PORTB.1	Цифровой	XS3.6	***
PORTB.5	UART TxD	XS3.7	***
PORTB.6	UART RxD	XS3.8	***
PORTC.0	SCL I2C	XS4.1	***
PORTC.1	SDA I2C	XS4.2	***
PORTE.0	Опорное напряжение	XS4.3	***
-	Общий	XS4.4	***
PORTF.1	SCK SPI	XS4.5	***
PORTF.3	MISO SPI	XS4.6	***
PORTF.0 / PORTA.1	ШИМ/MOSI SPI	XS4.7	Светодиод HL4
PORTF.2 / PORTA.2	ШИМ/CS SPI	XS4.8	***
PORTA.3	ШИМ	XS4.9	Светодиод HL2
PORTA.6	Цифровой	XS4.10	***
PORTA.0	Пользовательская кнопка	-	Кнопка SB2
PORTC.2	-	-	Светодиод HL1

7.3 Схема электрическая соединений разъемов ST Morpho для модуля отладочного, показана на рисунке 5, описание портов ввода вывода МК K1986BE92QI, сопряженных с портами содержится в таблице 5

Таблица 5

Номер порта	Функционала подключения	Номер разъема ST Morpho	Примечание
NRST	Сброс микроконтроллера	XP1.14	Кнопка SB1
PORTD.7	АЦП, канал 1	XP1.27 XP1.28	***
PORTD.4	АЦП, канал 2	XP1.29 XP1.30	***
PORTD.2	АЦП, канал 3	XP1.31 XP1.32	***
PORTD.3	АЦП, канал 4	XP1.33 XP1.34	***
PORTD.5	АЦП, канал 5	XP1.35 XP1.36	***
PORTD.6	АЦП, канал 6	XP1.37 XP1.38	***
PORTA.7	Цифровой	XP2.23	***
PORTA.4	ШИМ	XP2.25	***
PORTA.5	ШИМ	XP2.27	Светодиод HL3
PORTB.0	Цифровой	XP2.29	***
PORTB.2	ШИМ	XP2.31	***
PORTB.1	Цифровой	XP2.33	***
PORTB.5	UART TxD	XP2.35 XP2.36	***
PORTB.6	UART RxD	XP2.37 XP2.38	***
PORTC.0	SCL I2C	XP2.3 XP2.4	***
PORTC.1	SDA I2C	XP2.5 XP2.6	***
PORTE.0	Опорное напряжение	XP2.7	***
-	Общий		***
PORTF.1	SCK SPI	XP2.11 XP2.12	***
PORTF.3	MISO SPI	XP2.13 XP2.14	***

Инд. № подл.	Подп. и дата
Инд. № дубл.	Подп. и дата
Взам. инв. №	Подп. и дата
Инд. № инв.	Подп. и дата

А				
Ли	Изм.	№ докум.	Подп.	Дата

ДФТВ.431135.001 ПС

Лист

11

PORTF.0 / PORTA.1	ШИМ/MOSI SPI	XP2.15 XP2.16	Светодиод HL4
PORTF.2 / PORTA.2	ШИМ/CS SPI	XP2.17 XP2.18	***
PORTA.3	ШИМ	XP2.23	Светодиод HL2
PORTA.6	Цифровой		***
PORTA.0	Пользовательская кнопка	-	Кнопка SB2
PORTC.2	-	-	Светодиод HL1

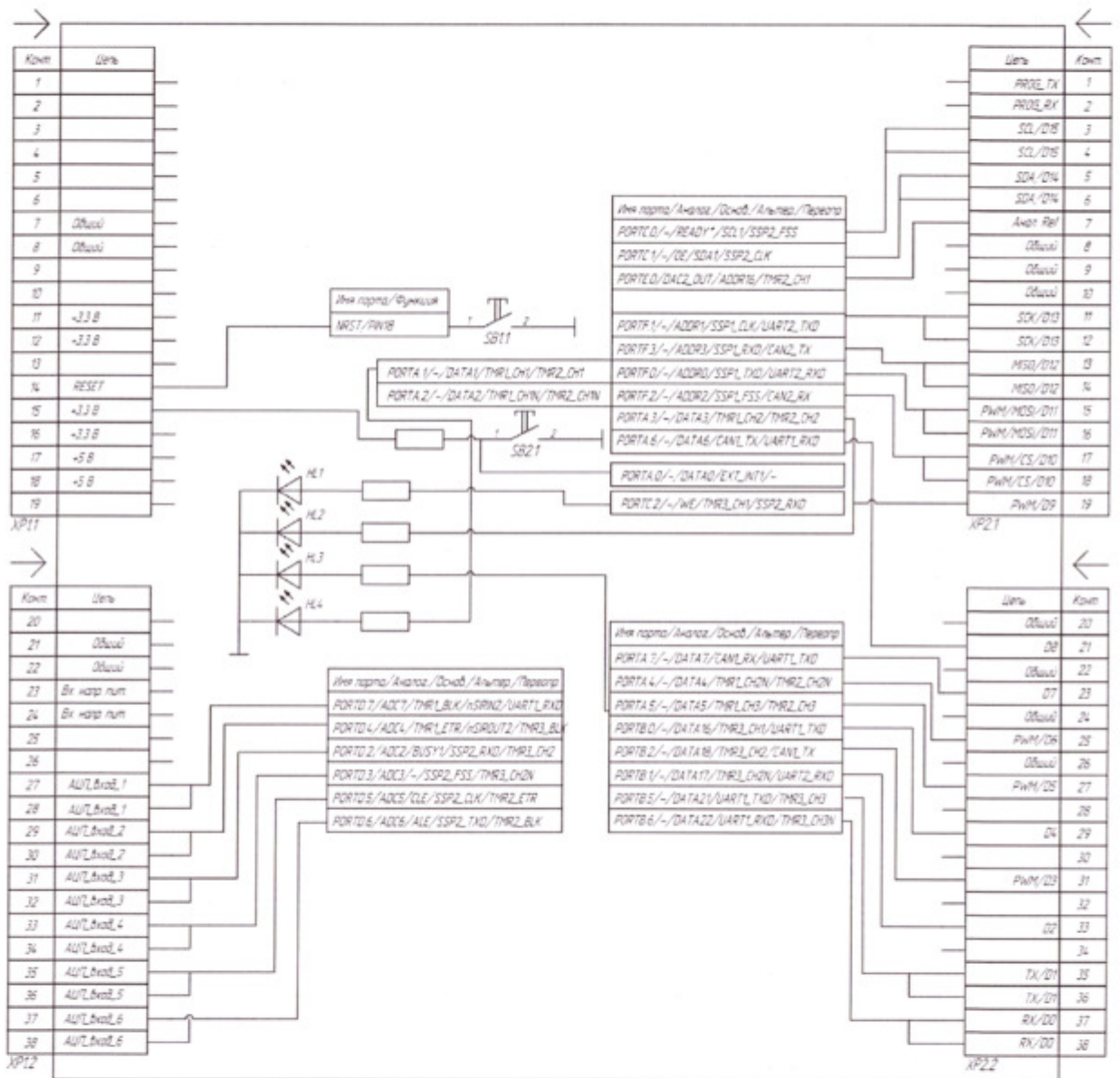


Рисунок 5. – Схема электрическая соединений с МК K1986BE92Q1 разъемов ST Mogrho и выводов на исполнительные устройства

Ив. № подл.	Подп. и дата
Ив. № дубл.	Взам. инв. №
Ив. № инв.	Подп. и дата

А				
Ли	Изм.	№ докум.	Подп.	Дата

8. Запуск и настройка на ПК

Данное руководство рассчитано на использование среды разработки MDK-Arm от фирмы Keil. (ссылка для скачивания <https://www.keil.com/download/product/>). Документы и данные по характеристикам МК K1986BE92Q1, а также библиотеки и отладочные файлы для подключения и интеграции МК в среде IDE MDK-Arm Keil uVision можно скачать с сайта АО «ПКК Миландр» (ссылка для скачивания https://support.milandr.ru/products/mikroskhemy_v_plastikovyykh_korpusakh/k1986ve92qi/) Для совместимого с ST-Link v.2 программатора необходимо скачать драйвер для USB STSW-LINK009-ST-LINK широко доступный в сети «Интернет».

Подключить плату в USB ПК и запустить Keil uVision, создать проект и выбрать МК от фирмы АО «ПКК Миландр», смотреть рисунки 6 и 7.



Рисунок 6. – Окно установки Pack от Миландр в Keil uVision

Инд. № подл.	Подп. и дата
Инд. № дубл.	Взам. инв. №
Подп. и дата	
Инд. № подл.	

А				
Ли	Изм.	№ докум.	Подп.	Дата

ДФТВ.431135.001 ПС

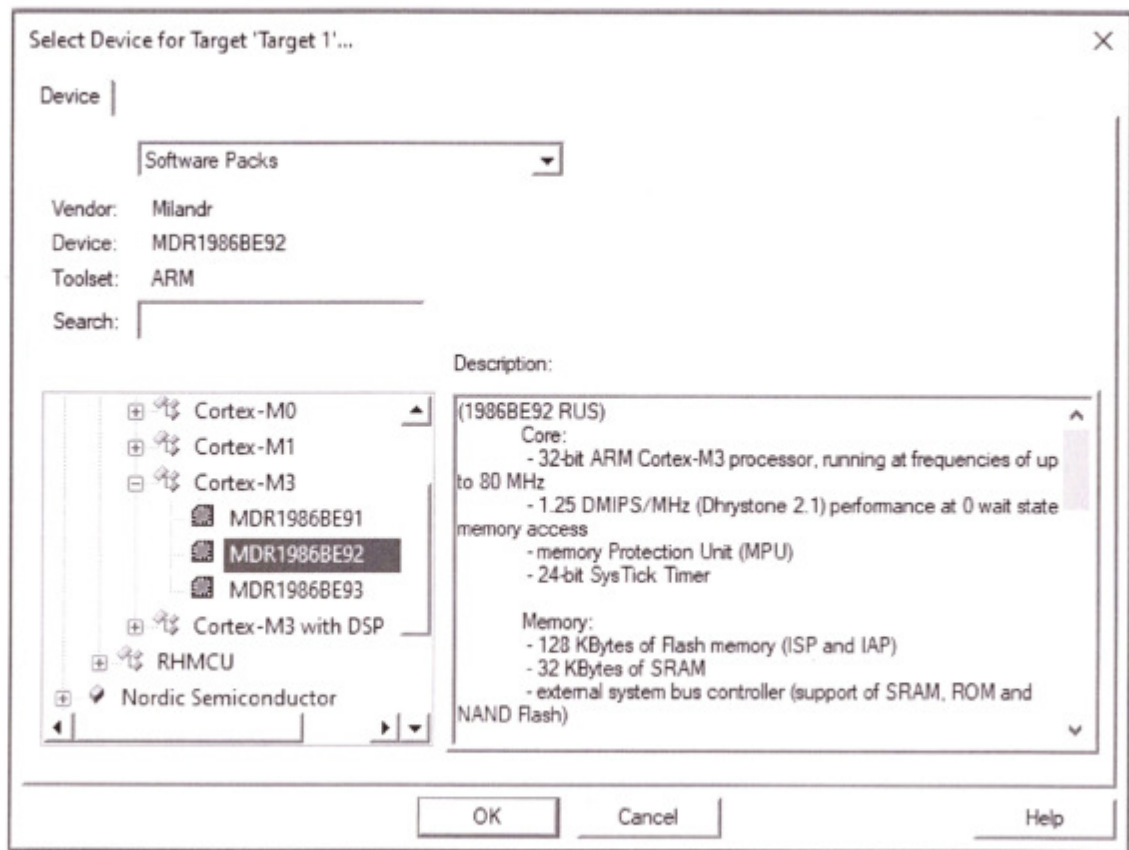


Рисунок 7. – Окно создания проекта с МК К1986BE92Q1 в Keil uVision

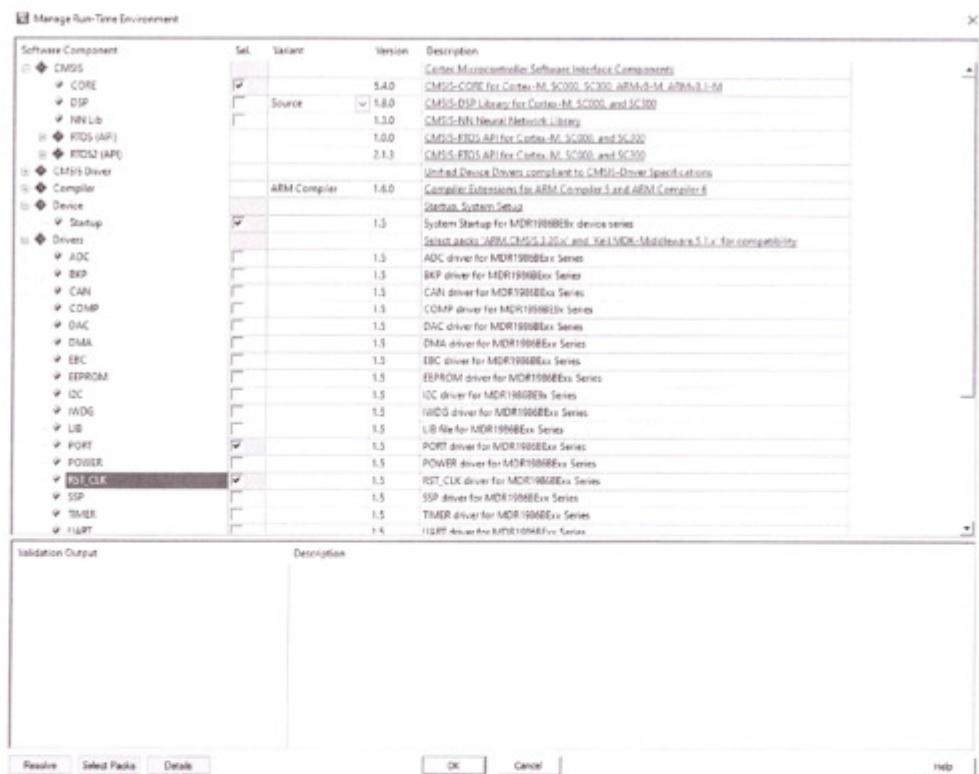


Рисунок 8. – Окно подключения библиотек для первого проекта (мигание светодиодом) в Keil uVision

Ивл. № подл.	Подп. и дата
Ивл. № дубл.	Ивл. № дубл.
Ивл. № инв. №	Ивл. № инв. №
Ивл. № подл.	Ивл. № подл.

А				
Ли	Изм.	№ докум.	Подп.	Дата

ДФТВ.431135.001 ПС

Далее создаем файл main.c

И прописываем там следующий код. В качестве светодиода, выберем светодиод HL4, подключенный к порту PORTA.1

```
#include "MDR32Fx.h"           // Device header
#include "MDR32F9Qx_rst_clk.h" // Keil::Drivers:RST_CLK
#include "MDR32F9Qx_port.h"   // Keil::Drivers:PORT

volatile uint32_t delay_dec = 0; // объявление переменной delay_dec

void SysTick_Handler(void)
{
    if (delay_dec != 0)
        delay_dec--;
}

void delay_ms(uint32_t delay_ms)
{
    delay_dec = delay_ms; // присвоить delay_dec значение delay_ms

    while (delay_dec) {}; // выполнять функцию пока delay_dec не станет равным 0
}

int main(void)
{
    SysTick->LOAD |= (8000)-1;
    SysTick->CTRL |= SysTick_CTRL_CLKSOURCE_Pos;
    SysTick->CTRL |= SysTick_CTRL_COUNTFLAG_Pos;
    SysTick->CTRL |= ~SysTick_CTRL_ENABLE_Pos;

    RST_CLK_PCLKcmd(RST_CLK_PCLK_PORTA, ENABLE);

    PORT_InitTypeDef PORTA_InitStruct;

    PORTA_InitStruct.PORT_SPEED = PORT_SPEED_MAXFAST;
    PORTA_InitStruct.PORT_FUNC = PORT_FUNC_PORT;
    PORTA_InitStruct.PORT_MODE = PORT_MODE_DIGITAL;
    PORTA_InitStruct.PORT_OE = PORT_OE_OUT;
    PORTA_InitStruct.PORT_Pin = PORT_Pin_1;
    PORTA_InitStruct.PORT_PULL_UP = PORT_PULL_UP_OFF;
    PORTA_InitStruct.PORT_PULL_DOWN = PORT_PULL_DOWN_OFF;

    PORT_Init(MDR_PORTA, &PORTA_InitStruct);

    while(1)
    {
        PORT_SetBits(MDR_PORTA, PORT_Pin_1);
        delay_ms(500);
        PORT_ResetBits(MDR_PORTA, PORT_Pin_1);
        delay_ms(500);
    }
}
```

Ив. № подл.	Подп. и дата
Ив. № дубл.	Взам. инв. №
Подп. и дата	
Ли	Изм.
№ докум.	Подп.
Дата	

