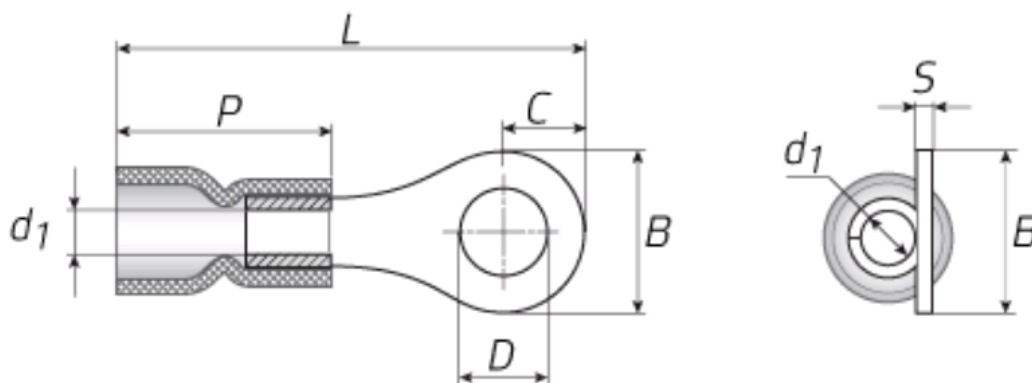


# Наконечники кольцевые изолированные с ПВХ манжетой

Тип: НКИ (ТУ 3424-001-59861269-2004)

- Предназначены для оконцевания опрессовкой многопроволочных гибких медных проводов и последующего крепежа наконечников к клеммам электрического оборудования на основе винтовой фиксации
- Материал изоляции: самозатухающий ПВХ. Класс V-0 по UL94
- Термостойкость изоляции: 75 °С
- Материал наконечника: медь марки М1
- Покрытие наконечника: электролитическое лужение
- Максимальное напряжение: 690 В
- Особенности конструкции:
  - исполнение «Easy Entry»: виниловая манжета отформована в виде раструба для облегчения монтажа многопроволочных медных жил
  - незаваренный стыковой шов на трубной контактной части наконечников
  - поперечные засечки на внутренней поверхности трубной части наконечников увеличивают механическую прочность соединения с жилой
- Расширенные мультиразмерные диапазоны опрессовки
- Опрессовка проводника поверх изолирующей манжеты



товарные позиции , цвет манжеты	Сечение (мм <sup>2</sup> )	Ток (А)	Винт	Размеры (мм)							
				D	B	L	P	d <sub>1</sub>	C	S	
<u>НКИ 1.5-3 (кВт)</u>	●	0.25-1.5	19	M3	3.2	5.5	17.5	10	1.7	2.8	0.8
<u>НКИ 1.5-4 (кВт)</u>	●	0.25-1.5	19	M4	4.3	6.6	19.4	10	1.7	3.3	0.8
<u>НКИ 1.5-5 (кВт)</u>	●	0.25-1.5	19	M5	5.3	8	20.8	10	1.7	4	0.8
<u>НКИ 1.5-6 (кВт)</u>	●	0.25-1.5	19	M6	6.4	11.6	26.8	10	1.7	5.9	0.8
<u>НКИ 2.5-4 (кВт)</u>	●	1.0-2.5	27	M4	4.3	6.6	19.4	10	2.3	3.3	0.8
<u>НКИ 2.5-5 (кВт)</u>	●	1.0-2.5	27	M5	5.3	9.5	21.8	10	2.3	4.8	0.8
<u>НКИ 2.5-6 (кВт)</u>	●	1.0-2.5	27	M6	6.4	12	26.8	10	2.3	6	0.8
<u>НКИ 2.5-8 (кВт)</u>	●	1.0-2.5	27	M8	8.4	12	26.8	10	2.3	5.9	0.8
<u>НКИ 6.0-4 (кВт)</u>	●	2.5-6.0	48	M4	4.3	7.2	22.7	13	3.4	3.6	1
<u>НКИ 6.0-5 (кВт)</u>	●	2.5-6.0	48	M5	5.3	9.5	26.6	13	3.4	4.8	1
<u>НКИ 6.0-6 (кВт)</u>	●	2.5-6.0	48	M6	6.4	12	29.5	13	3.4	6	1
<u>НКИ 6.0-8 (кВт)</u>	●	2.5-6.0	48	M8	8.4	15	34	13	3.4	7.5	1
<u>НКИ 6.0-10 (кВт)</u>	●	2.5-6.0	48	M10	10.5	15	34	13	3.4	7.5	1

всего позиций: 13