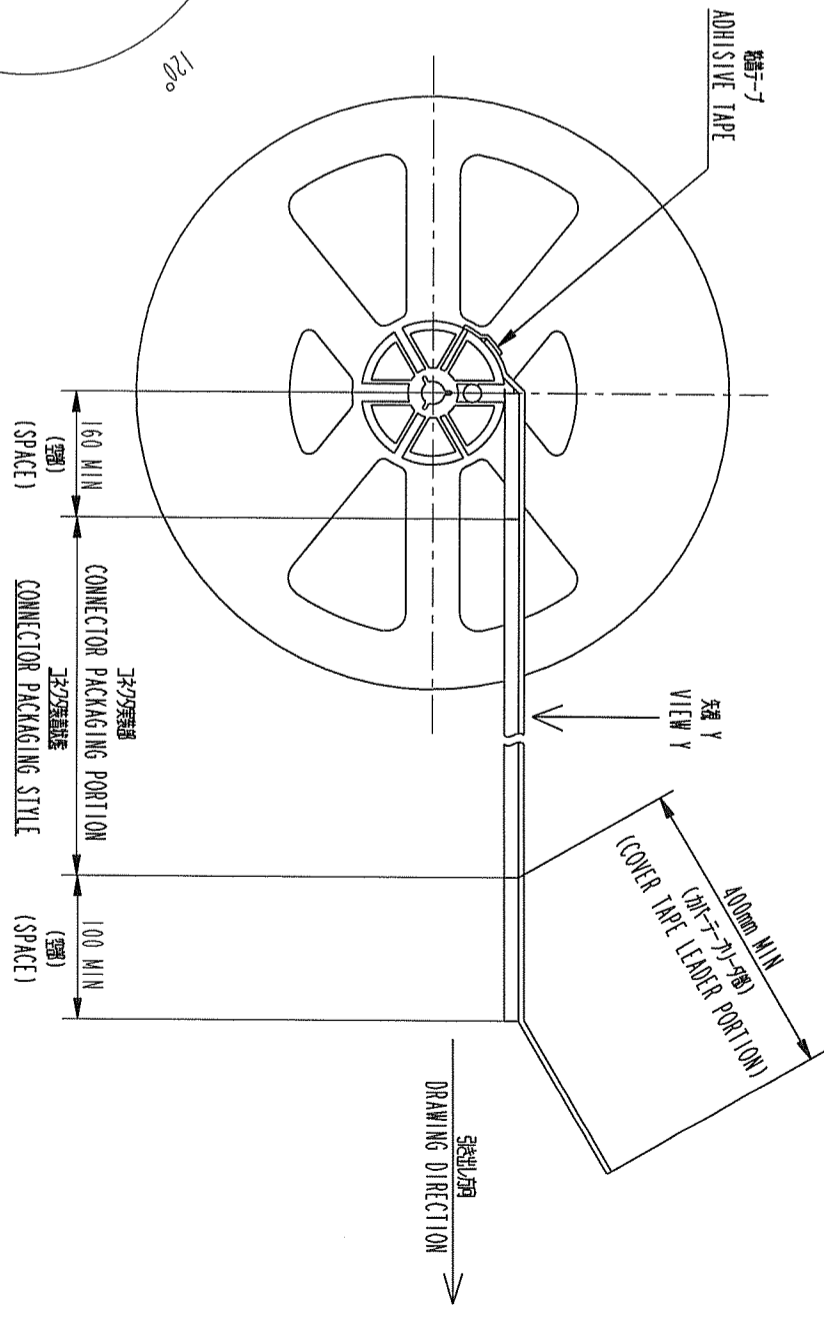
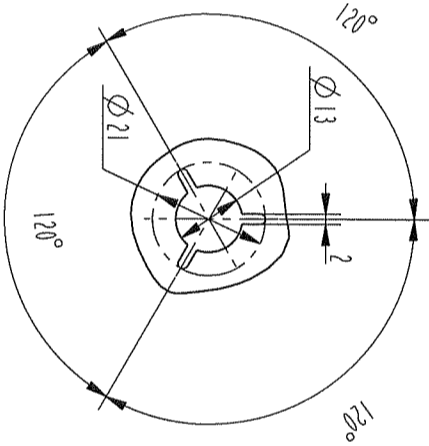
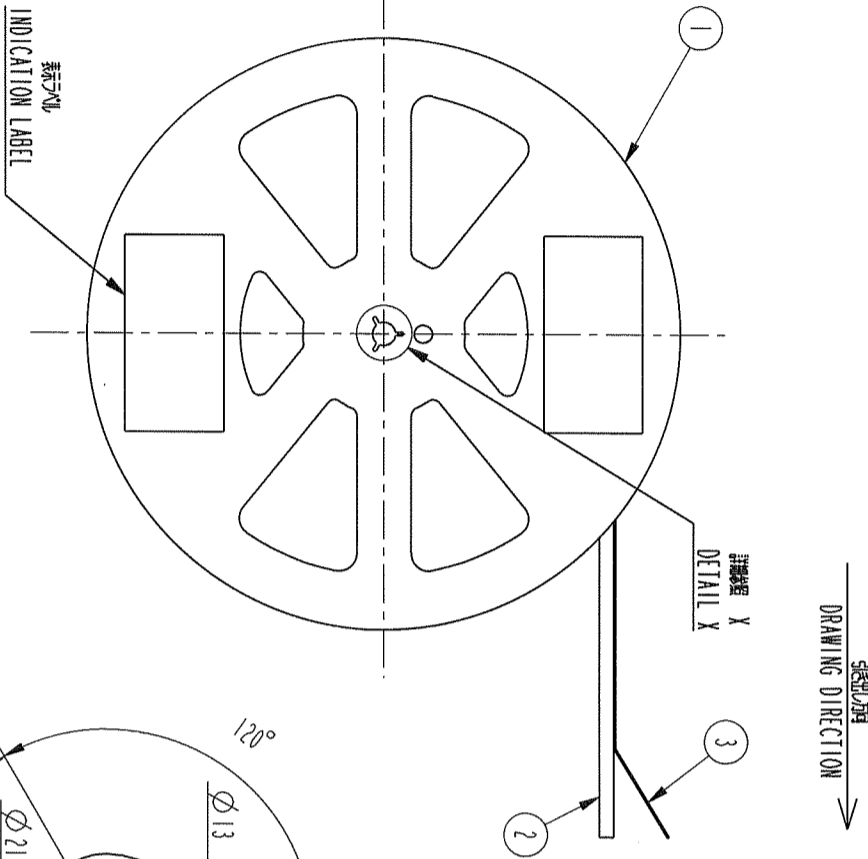
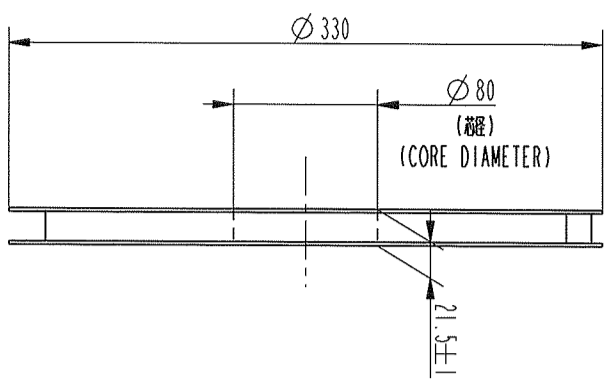
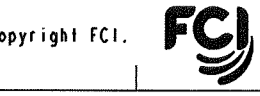


PRODUCT No.	NO. OF CONTACTS
59453-042110FDHLF	4 CONTACTS
59453-052110FDHLF	5 CONTACTS
59453-062110FDHLF	6 CONTACTS
59453-082110FDHLF	8 CONTACTS



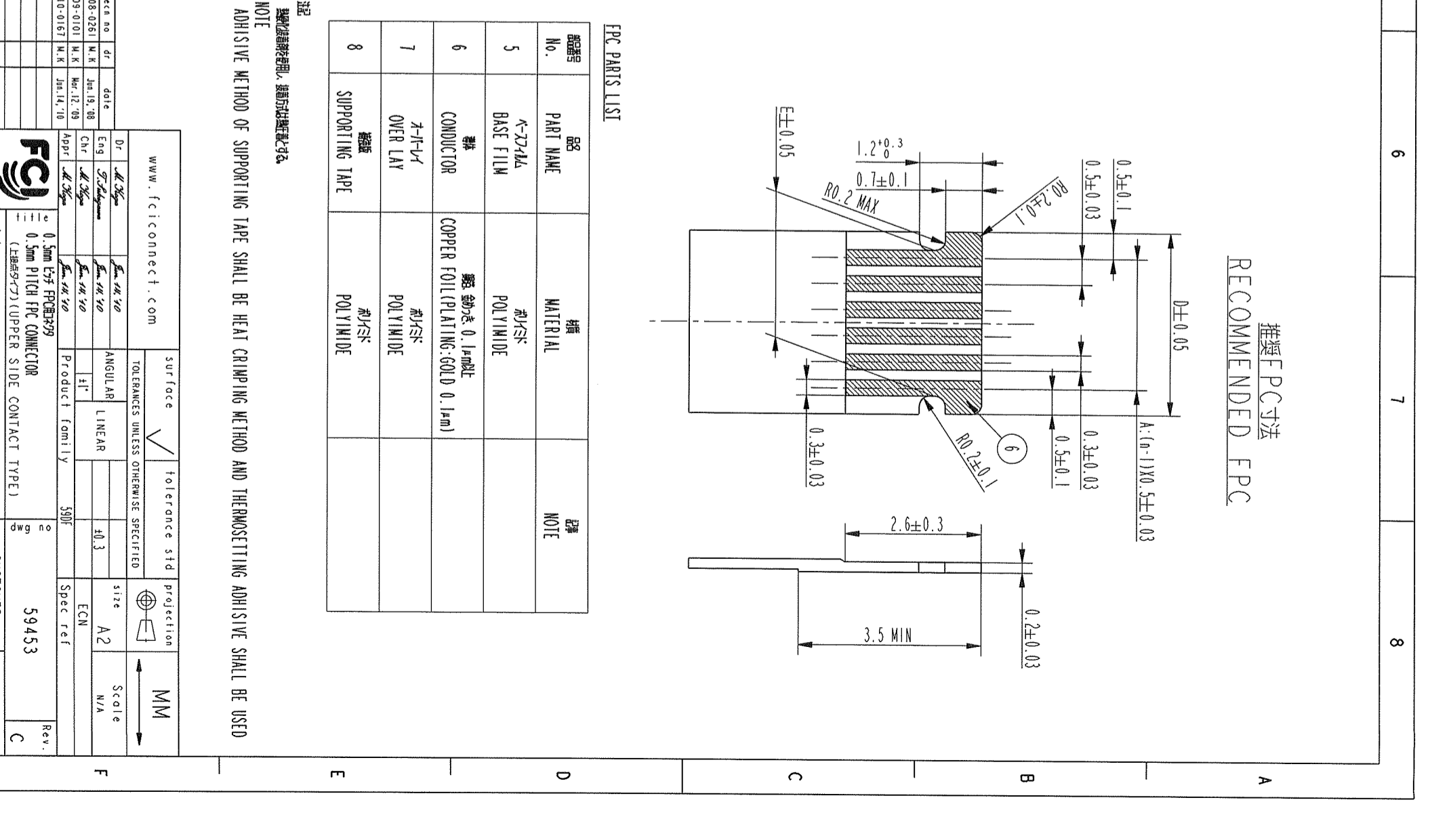
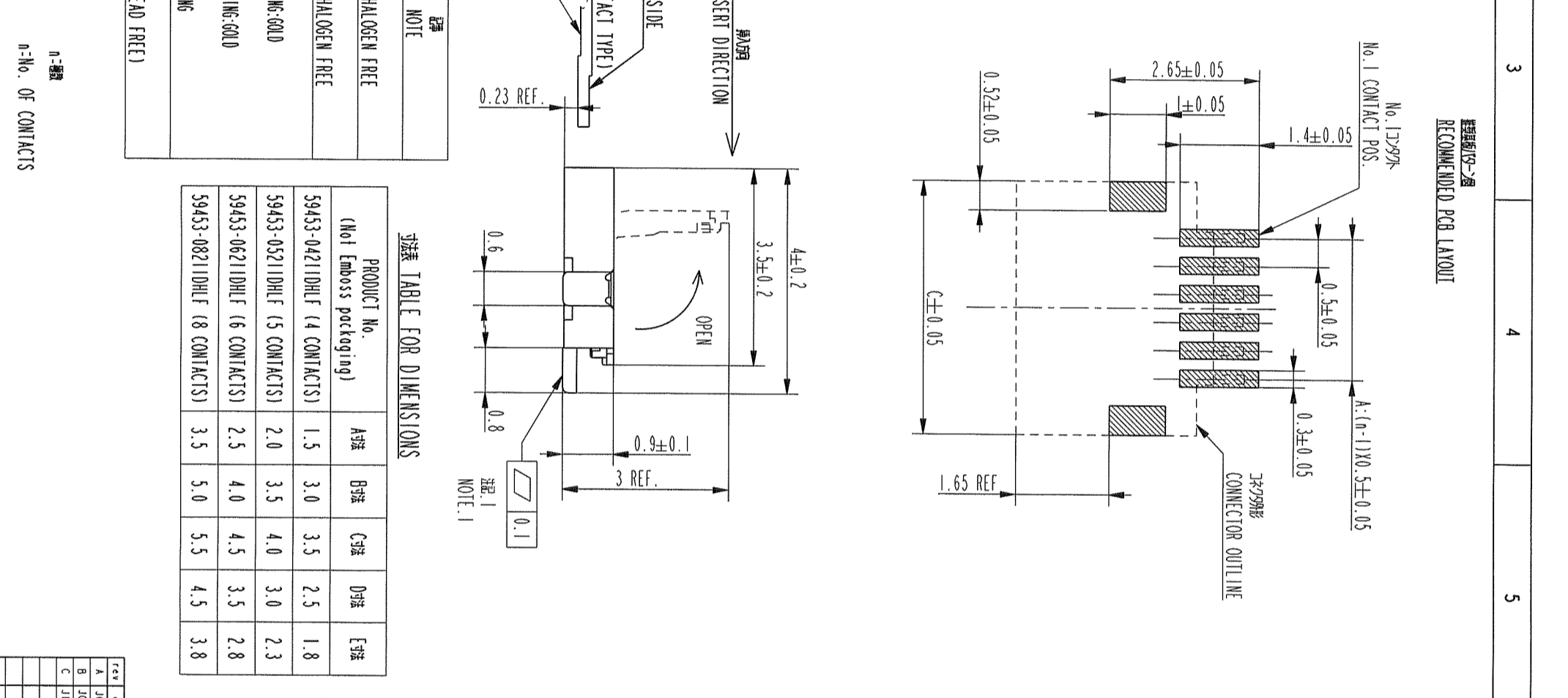
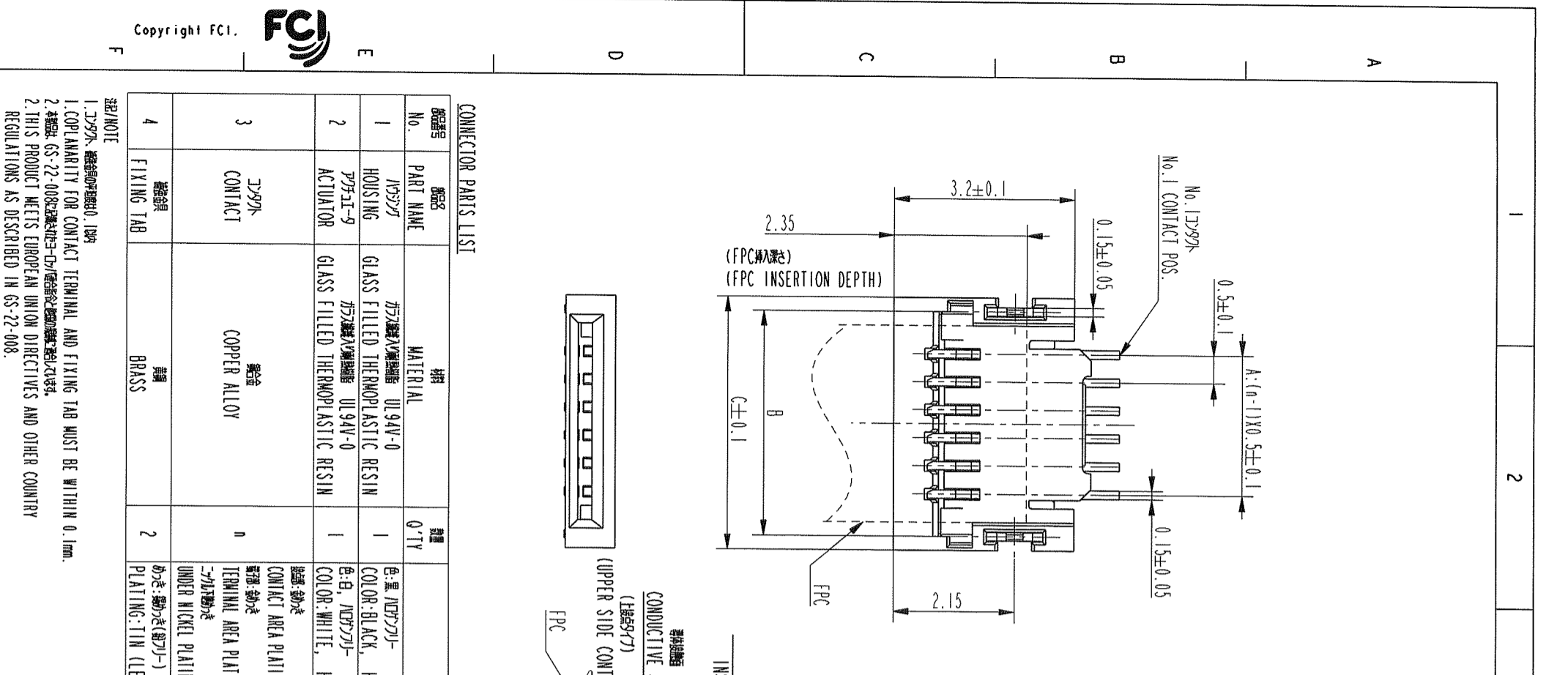
品番 No.	部品名 PART NAME	製品番号 PRODUCT No.	材質 MATERIAL	種類 Q'TY	記号 NOTE
1	リール REEL	ポリイソブレン POLYSTYRENE	1	色白: 帯電防止 COLOR: WHITE, ANTI STATIC
2	プラスチック(エンボス)テープ PLASTIC(EMBOSSED)TAPE	PPや PEI PP or PET	1	帯電防止 ANTI STATIC
3	カバーテープ COVER TAPE	ポリイソブレン POLYESTER	1	
4	コネクタ(導体) CONNECTOR	59453-0-2110DLF	5,000	接触部: 金めき CONTACT AREA PLATING: GOLD 端子部: 金めき TERMINAL AREA PLATING: GOLD

注記
 1. 本製品は、自動実装(SMT)用、FPC用コネクタ用プラスチックテープ巻品である。
 2. プラスチック(エンボス)テープの材質は、JIS C 0806(電子部品のテープ用)に準拠する。
 NOTE
 1. THIS IS PLASTIC TAPE PACKAGED CONNECTOR USED FOR FPC AND COPES WITH AUTOMATIC MOUNTING(SMT)
 2. SEE JIS C 0806 (PACKAGING OF ELECTRONIC COMPONENTS ON CONTINUOUS TAPES (SURFACE MOUNTING DEVICES))



Dr.	date	Jan. 19, '08
Eng.	date	Mar. 12, '08
Chr.	date	Jan. 14, '10

rev	sch no	dr	date
A	J08-0261	M.K.	Jan. 19, '08
B	J09-0101	M.K.	Mar. 12, '08
C	J10-0167	M.K.	Jan. 14, '10



CONNECTOR PARTS LIST

部品 No.	部品名	材料	種類	説明
1	ハウジング	ガラス充填熱可塑性樹脂	1	色:黒 (ブラック), HALOGEN FREE
2	アクチュエータ	ガラス充填熱可塑性樹脂	1	色:白, (ホワイト), HALOGEN FREE
3	コネクタ	銅合金	n	接触部:金 (CONTACT AREA PLATING: GOLD) 端子部:金 (TERMINAL AREA PLATING: GOLD) 下地:ニッケルめっき (UNDER NICKEL PLATING)
4	固定タブ	黄銅	2	めっき:鉛 (鉛フリー) (PLATING: TIN (LEAD FREE))

注/NOTE
1. コネクタ、端子部、固定タブの寸法は、0.1mm以内の公差を有する。
2. この製品は、EUROPEAN UNION DIRECTIVES AND OTHER COUNTRY REGULATIONS AS DESCRIBED IN GS-22-008.

寸法表 TABLE FOR DIMENSIONS

PRODUCT No. (Not Emboss packaging)	A寸法	B寸法	C寸法	D寸法	E寸法
59453-042110H1F (4 CONTACTS)	1.5	3.0	3.5	2.5	1.8
59453-052110H1F (5 CONTACTS)	2.0	3.5	4.0	3.0	2.3
59453-062110H1F (6 CONTACTS)	2.5	4.0	4.5	3.5	2.8
59453-082110H1F (8 CONTACTS)	3.5	5.0	5.5	4.5	3.8

FPC PARTS LIST

部品 No.	部品名	材料	説明
5	ベースフィルム	ポリイミド	
6	導体	銅めっき 0.1µm以上 銅箔めっき (金めっき 0.1µm)	
7	オーバーレイ	ポリイミド	
8	支持テープ	ポリイミド	

注/NOTE
1. 支持テープは、熱圧着法と接着剤法とを使用する。
2. この製品は、EUROPEAN UNION DIRECTIVES AND OTHER COUNTRY REGULATIONS AS DESCRIBED IN GS-22-008.

www.fciconnect.com

Dr. K. Sato	date	Jan. 19, '08
Eng. K. Sato	Chr.	Mar. 12, '09
Apr. K. Sato	Apr.	Jan. 14, '10

0.5mm Pitch FPCコネクタ (上向きタイプ) (UPPER SIDE CONTACT TYPE)

Product family: 59453

Spec. ref: 59453

Rev. C

Customer: Sheet 2 of 2