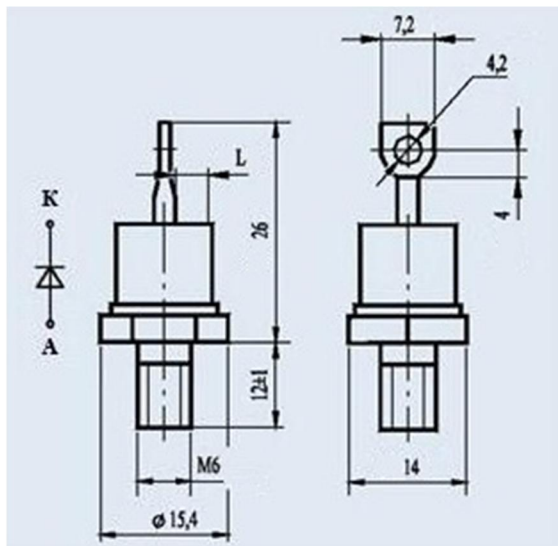


## диод ДЛ122-40-12

Диод лавинный, кремниевый, диффузионный. Предназначен для работы в цепях переменного тока частотой до 1,5 кГц.



Выпускаются в металлоглазном корпусе с жестким выводом прямой полярности.

Средний прямой ток - 40 А

Импульсное обратное напряжение - 1200 В

Охлаждение воздушное естественное.

Обозначение типа номинала и полярность выводов приводятся на корпусе.

Габаритные размеры:

- общая длина - 38 мм

- длина шпильки - 12 мм

- резьба - М6

Масса диода не более 12 г.

Структура условного обозначения:

ДЛ122-40-12

ДЛ - диод лавинный;

1 - порядковый номер модификации конструкции;

2 - обозначение диаметра корпуса диода;

2 - обозначение конструктивного исполнения корпуса диода;

40 - максимально допустимый средний ток в открытом состоянии, А;

12 - класс по обратному напряжению.