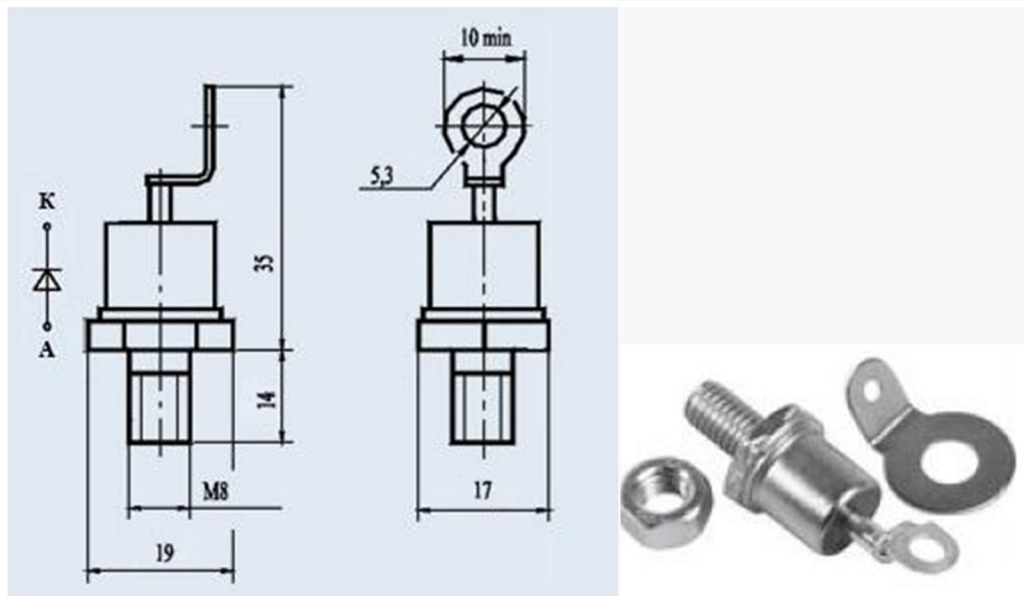


диод Д132-80Х-10

(диод обратной полярности)

Диод кремниевый, диффузионный. Предназначен для работы в цепях переменного тока частотой до 1,5 кГц.



Выпускаются в металлокерамическом корпусе с жестким выводом.

У диодов прямой полярности анодом является корпус, обратной полярности - жесткий вывод.

Средний прямой ток - 80 А

Импульсное обратное напряжение - 1000 В

Охлаждение воздушное естественное или принудительное.

Обозначение типа номинала и полярность выводов приводятся на корпусе.