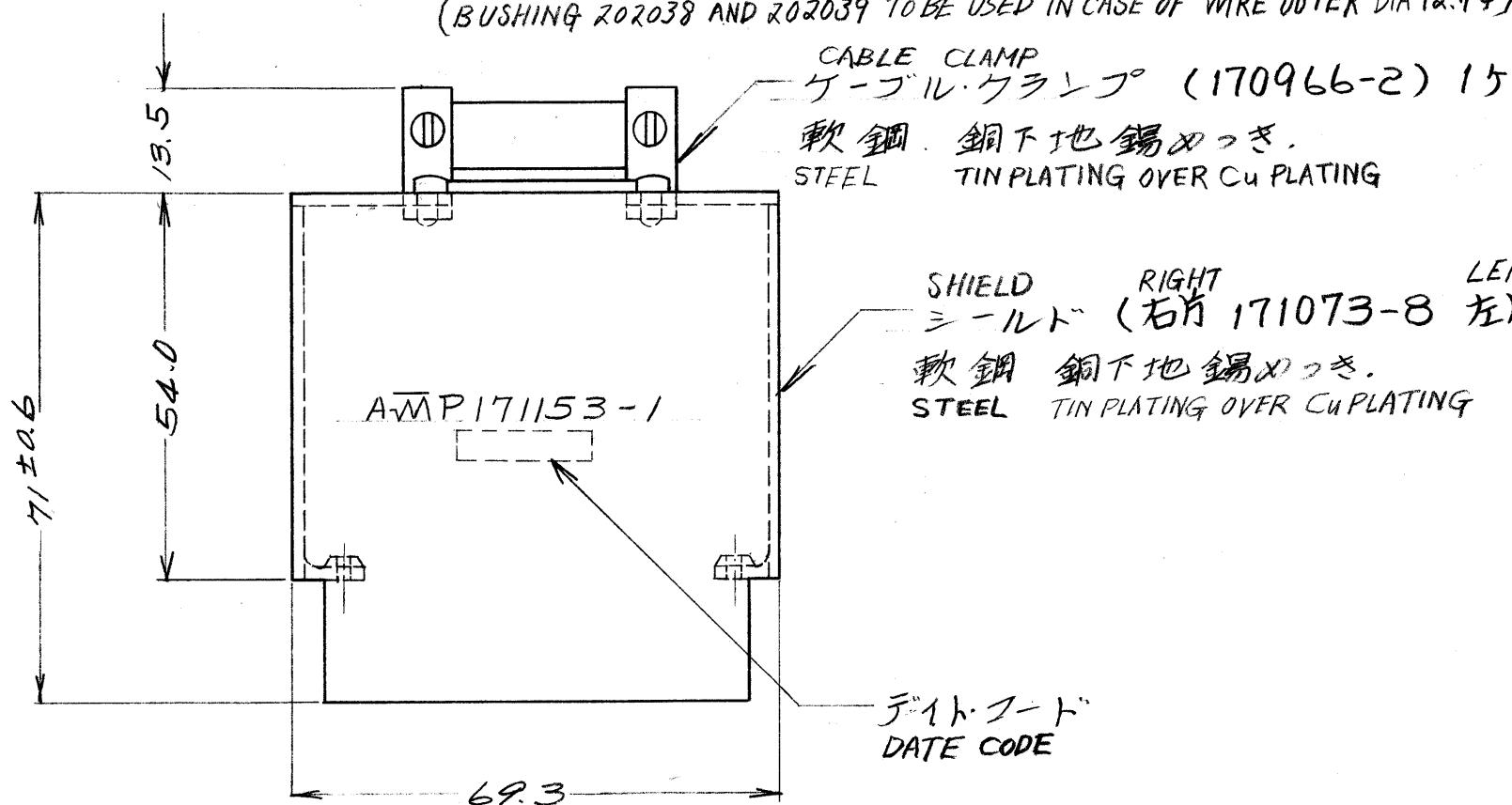


SCREW スクリュー (No. 200330-5) 2ヶ  
カーボンスチール, 亜鉛めっき  
CARBON STEEL ZINC PLATING

SCREW スクリュー (No. 1-21103-9) 2ヶ  
ステンレススチール 不動態処理  
STAINLESS STEEL PASSIVATE TREATMENT

TO BE APPLIED TO WIRE OUTER DIA 12.7Φ~25.4Φ  
電線外径12.7Φ~25.4Φまで 抱合可能。  
(電線外径12.7Φの場合、ブッシング"202038"及び  
"202039"を使用して下さい。)  
(BUSHING 202038 AND 202039 TO BE USED IN CASE OF WIRE OUTER DIA 12.7Φ)



CABLE CLAMP ケーブルクランプ (170966-2) 1ヶ  
軟鋼 銅下地 錫めっき  
STEEL TIN PLATING OVER Cu PLATING

SHIELD シールド (右 171073-8 左 171073-6) 各1ヶ  
軟鋼 銅下地 錫めっき  
STEEL TIN PLATING OVER Cu PLATING

注  
1. ジャックスクリュー絶縁用に P.V.C. スリーブ 2個が 梱包される。  
△ 固定側ケーブルクランプ(スチール 錫めっき)をリベット(スチール ニッケルメッキ)を使用して組込んだもの。

NOTE  
1 PVC SLEEVE (2ea) TO BE PACKAGED FOR INSULATOR OF JACK SCREW

△ TO BE ASSEMBLY OF FIXED SIDE CABLE CLAMP (STEEL, TIN PLATING) WITH RIVET (STEEL, Ni PLATING)

組立部品 (REQUIRED PER ASSEMBLY)		番号 (NUMBER)	名称 (NAME)	摘要 (REMARKS)	ITEM NO.
		参考図面 (CUSTOMER COPY) REFERENCE ONLY			
		材料 (MATERIAL)	抱合電線断面積 (WIRE RANGE)	AMP   AMP (JAPAN), LTD. Tokyo, Japan	
		仕上 (FINISH)	被覆外径 (INSULATION DIA.)	分類 (CLASS)	
		DR. <i>S. Yoshida</i> 5/12	一般公差 (TOLERANCE) ±0.4 EXCEPT AS NOTED	型式 (TYPE)	
		CHK. <i>S. Tanaka</i> 5/12	尺度 (SCALE) 2-1	LOC. J B	番号 (NO) C-171153
		DE. <i>M. Yoshida</i> 5/12	名称 (NAME) TSP "M" SERIES SHIELD ASSEMBLY	REV. B	
		APP. <i>S. Yoshida</i>	75 極 "M" シリーズ シールド アセンブリー		

REV.	変更 (REVISION RECORD)	DR.	CHK.	DATE
B	REVISED (FJ00-1764-94)	Y.I.S.M.		12/19/94
A1	ECN J6-4217			10/17/94
A	ECN J5-3770			10/15/94
O	RELEASED (REV. 0)			5/12/92

番号 (NUMBER)  
C-171153

# Mouser Electronics

Authorized Distributor

Click to View Pricing, Inventory, Delivery & Lifecycle Information:

[TE Connectivity:](#)

[171153-1](#)