

Ausdruck ist nur zur Information und wird bei Änderung nicht berücksichtigt. This printed copy is for information only and is subject to alteration.



# CleanSIGN

## CleanSIGN

### 695 210 55

(vorläufiges techn. Datenblatt)  
(provisional technical data sheet)

WERMA Signaltechnik  
GmbH + Co. KG  
Dürbheimer Straße 15  
78604 Rietheim-Weilheim  
Phone +49(0)7424 9557-0  
Fax +49(0)7424 9557-44  
info@werma.com

#### Elektrische Daten:

*electrical specification*

Betriebsspannung:  $U_{nenn}$  24V  
*operating voltage*

Stromaufnahme:  $I_{eff} \leq 240+20mA$   
*current consumption*

Tonfrequenz: ca. 2,4 kHz  
*tone frequency*

Lautstärke: 85 dB(A) / 1m bei 2,4 kHz  
85 dB(A) / 1m at 2,4 kHz  
*volume*

Tonart: Dauerton  
*tone type*  
continuous tone

Lichteffekt: Farbe einstellbar  
*lighting effect*  
Colour adjustable

Einschaltdauer: 100 % ED  
*duty cycle*  
100 %

Lebensdauer: 50.000 h (Akustik: min 5.000h)  
50.000 h (audible: min 5.000h)  
*life duration*

#### Bestell-Nr.:

*order no.:*  
695 210 55 24 V DC

#### Mechanische Daten:

*mechanical specification*

Material Gehäuse: PA12, schwarz  
*housing material*  
PA12, black

Material Kalotte: PA12, transparent  
*dome material*  
PA12, transparent

Gewicht ca.: 420 g  
*weight approx.*

Temperatur: - 30° ... +50°C  
*temperature*

Schutzart: IP 67 / 69K  
*protection rating*  
in montiertem Zustand  
IP 67 / 69K when mounted

Einbaulage: beliebig  
*installation position*  
as required

Befestigung: Bodenmontage  
*fixing*  
base mounting

Anschluss: Schraubklemme max. 1,5 mm<sup>2</sup>,  
*connection*  
screwable connection max. 1,5mm<sup>2</sup>

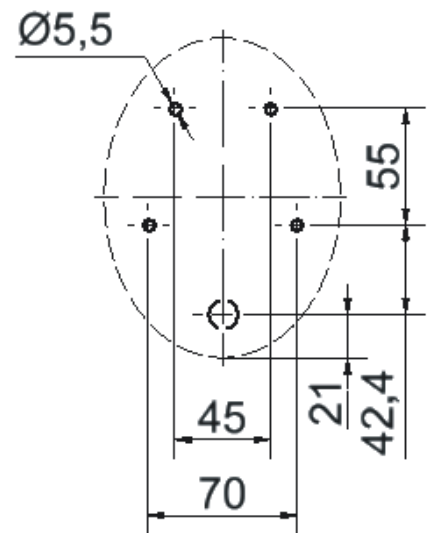
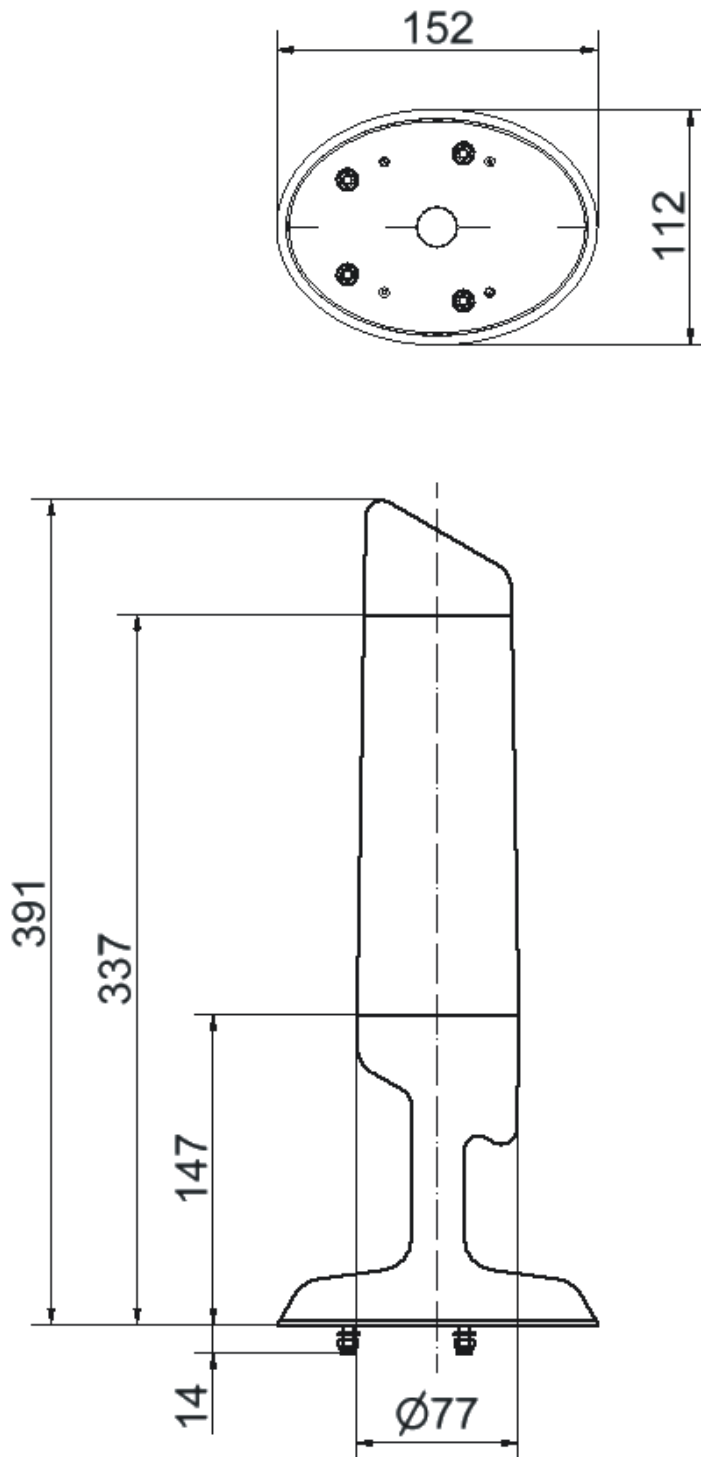
#### Vorschriften:

*regulations*

Die zutreffenden EG-  
Richtlinien werden erfüllt  
*conforms to current*  
EU regulations

	Angelegt <i>created</i>	Bearbeitet <i>edited</i>	Geprüft <i>checked</i>	Freigegeben <i>approved</i>	Datenblatt-Nr. <i>data sheet no.</i>
Name <i>name</i>	JBE	JBE	Roth	Hö	312.695.005-01
Datum <i>date</i>	23.01.13	29.01.13	29.01.13	31.01.13	Seite 1 - 2 page 1 - 2

Ausdruck ist nur zur Information und wird bei Änderung nicht berücksichtigt. This printed copy is for information only and is subject to alternation.



Datenblatt-Nr.  
data sheet no.  
312.695.005-01

Seite 2 - 2 page 2 - 2