

Ausdruck ist nur zur Information und wird bei Änderung nicht berücksichtigt. This printed copy is for information only and is subject to alteration.



CleanSIGN

CleanSIGN

695 010 55

(vorläufiges techn. Datenblatt)
(provisional technical data sheet)

WERMA Signaltechnik
GmbH + Co. KG
Dürbheimer Straße 15
78604 Rietheim-Weilheim
Phone +49(0)7424 9557-0
Fax +49(0)7424 9557-44
info@werma.com

Elektrische Daten:

electrical specification

Einschaltstrom: 1A
starting current
Betriebsspannung: U_{nenn} 24V
operating voltage
Stromaufnahme: $I_{eff} \leq 250+20mA$
current consumption
Tonfrequenz: ca. 2,4 kHz
tone frequency
Lautstärke: 85 dB(A) / 1m bei 2,4 kHz
volume
85 dB(A) / 1m at 2,4 kHz
Tonart: Dauerton
tone type
continuous tone
Blinkfrequenz: ca. 1 Hz
blinking frequency
Lichteffekt: EVS, Farbe einstellbar
lighting effect
EVS, Colour adjustable
Einschaltdauer: 100 % ED
duty cycle
100 %
Lebensdauer: 50.000 h (Akustik: min 5.000h)
life duration
50.000 h (audible: min 5.000h)

Bestell-Nr.:

order no.:
695 010 55 24 V DC

Mechanische Daten:

mechanical specification

Material Gehäuse: PA12, schwarz
housing material
PA12, black
Material Kalotte: PA12, transparent
dome material
PA12, transparent
Gewicht ca.: 460 g
weight approx.
Temperatur: - 30° ... +50°C
temperature
Schutzart: IP 67 / 69K
protection rating
in montiertem Zustand
IP 67 / 69K when mounted
Einbaulage: beliebig
installation position
as required
Befestigung: Bodenmontage
fixing
base mounting
Anschluss: Schraubklemme max. 1,5 mm²,
connection
screwable connection max. 1,5mm²

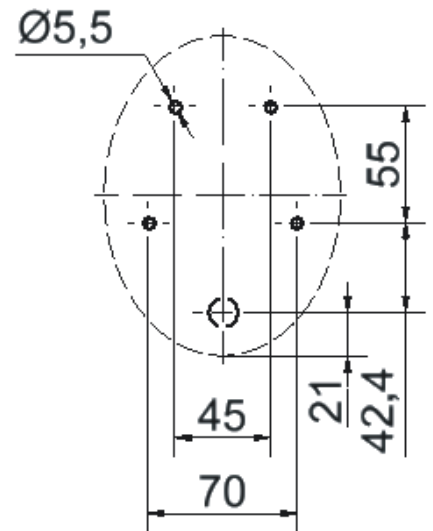
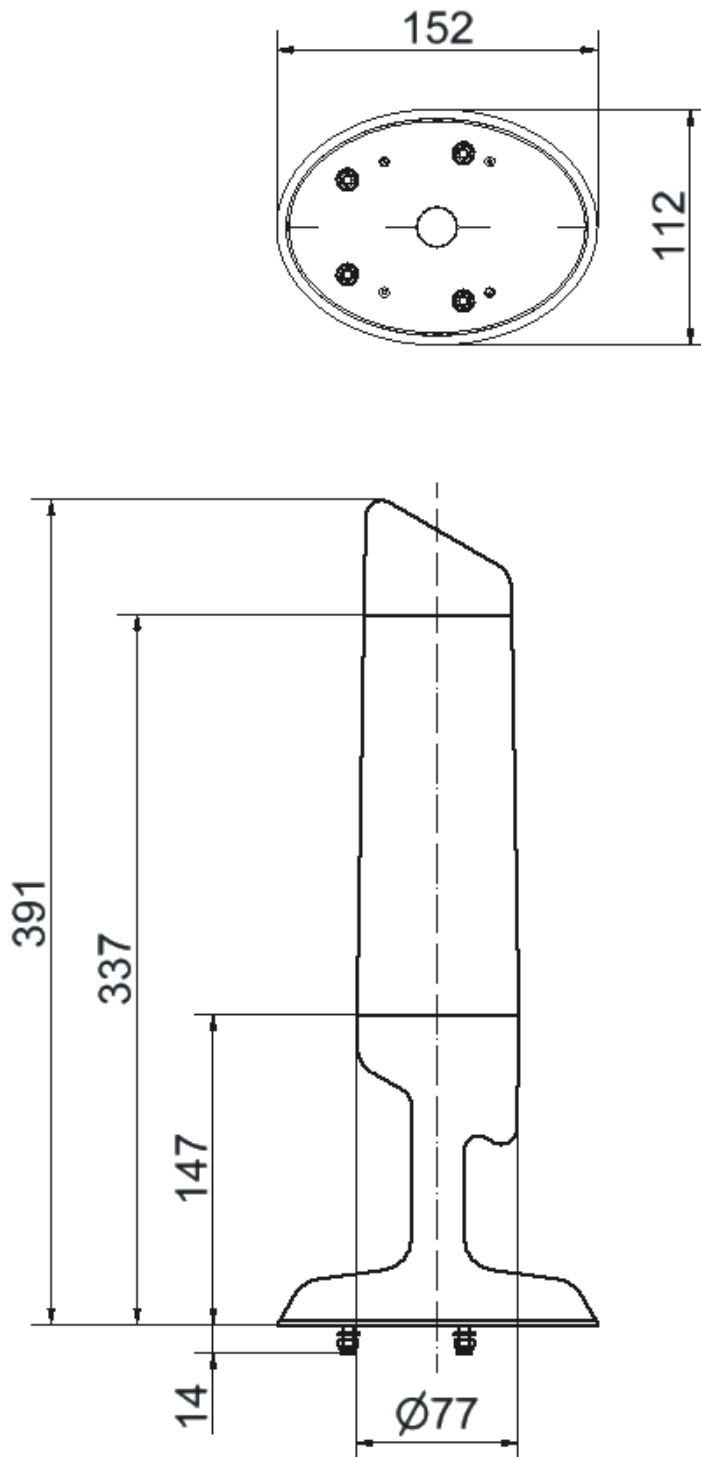
Vorschriften:

regulations

Die zutreffenden EG-
Richtlinien werden erfüllt
conforms to current
EU regulations

	Angelegt <i>created</i>	Bearbeitet <i>edited</i>	Geprüft <i>checked</i>	Freigegeben <i>approved</i>	Datenblatt-Nr. <i>data sheet no.</i>
Name <i>name</i>	JBE	JBE	Roth	Hö	312.695.004-01
Datum <i>date</i>	23.01.13	29.01.13	29.01.13	31.01.13	Seite 1 - 2 page 1 - 2

Ausdruck ist nur zur Information und wird bei Änderung nicht berücksichtigt. This printed copy is for information only and is subject to alternation.



Datenblatt-Nr.
data sheet no.
312.695.004-01

Seite 2 - 2 page 2 - 2