

Микропереключатель **Q-947 Z** DM1-01P-30

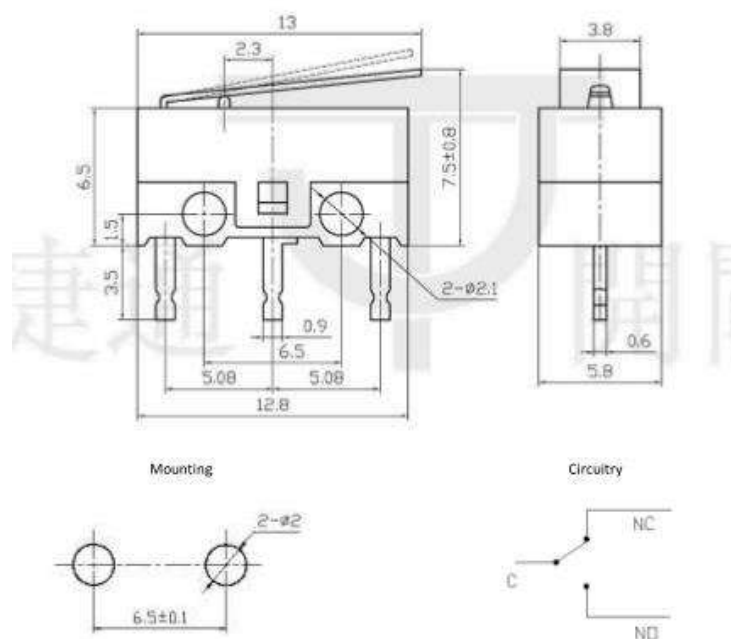


Схема переключения	ON-(ON) SPDT
Номинальное напряжение, В	125
Номинальный ток, А	1
Контактное сопротивление, не более	50 мОм
Сопротивление изоляции, не менее	100(при Uисп.DC=500 В) Мом
Диэлектрическая прочность	500 (50Гц, 1 мин.) В
Количество циклов коммутации (электро), не менее	10000
Диапазон рабочих температур, °С	-25~+65
Дополнительно	вынос рычага FP/OP – 10.4/8,8 мм
Высота(корпус)	6,5 мм
Ширина	5,8 мм
Глубина	12,8 мм