

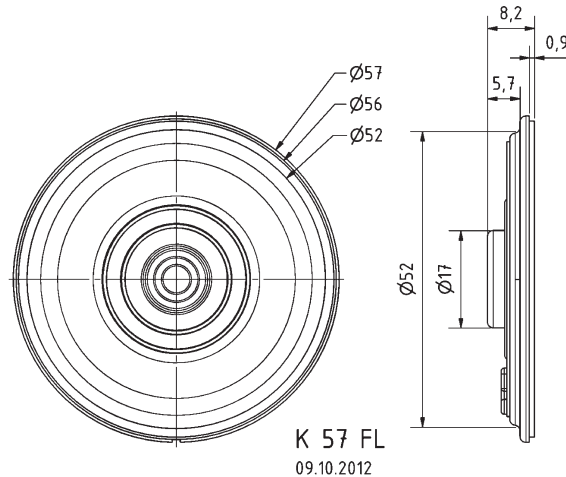
K 57 FL

Art. No. 2952 – 8 Ω



5,7 cm (2,2") Kleinlautsprecher mit Kunststoffmembran (Mylar) und Metallkorb. Äußerst flache Bauweise, deshalb geeignet zur Signalausgabe in Geräten und Anlagen, in denen die Einbautiefe beschränkt ist. Der Anschluss erfolgt über rückseitig angebrachte Lötstellen.

5.7 cm (2.2") miniature speaker with plastic diaphragm (Mylar) and metal basket. Thanks to its very flat design, suitable for signal output in machines and other equipment where installation depth is limited. Connection via soldering points on rear side.



Technische Daten / Technical Data

Nennbelastbarkeit Rated power	1 W
Musikbelastbarkeit Maximum power	2 W
Impedanz Impedance	8 Ω
Übertragungsbereich (-10 dB) Frequency response (-10 dB)	220-16000 Kz
Mittlerer Schalldruckpegel Mean sound pressure level	83 dB (1 W/1 m)
Resonanzfrequenz Resonant frequency	350 Hz
Schwingspulendurchmesser Voice coil diameter	14 mm Ø
Wickelhöhe Height of winding	1,5 mm
Schallwandöffnung Cut-out diameter	52 mm Ø
Anschluss Terminal	Lötstellen Solder joints
Gewicht netto Net weight	16,5 g

*) IP-Schutzklasse für Frontseite bei Einbau in ein abgedichtetes Gehäuse (ggf. ist eine Verklebung des Lautsprechers und eine Frontabdeckung (Gitter) notwendig)

*) IP protection class for front side when built into a sealed enclosure (gluing of the loudspeaker and a front cover (grille) might be necessary)

