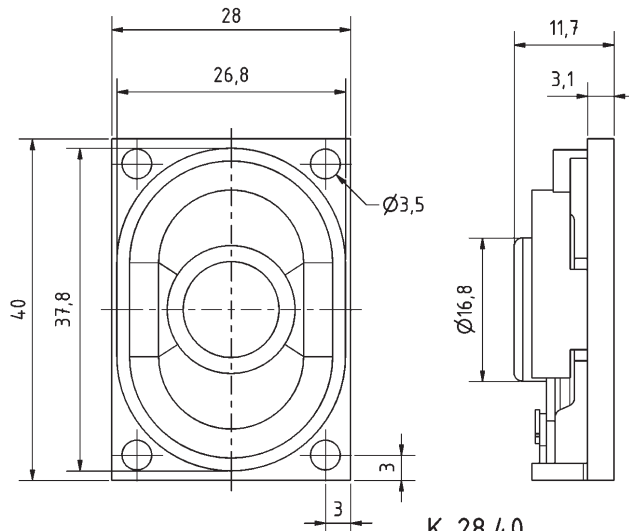


2,8 x 4 cm (1,1" x 1,6") Kleinlautsprecher mit Papiermembran und rechteckigem Kunststoffkorb. Geringe Baugröße aufgrund des Neodymantriebs. Durch das hervorragende Zusammenspiel der unterschiedlichen Komponenten wird ein sehr lineares Übertragungsverhalten erreicht. Der Anschluss erfolgt über rückseitig angebrachte Lötstellen.

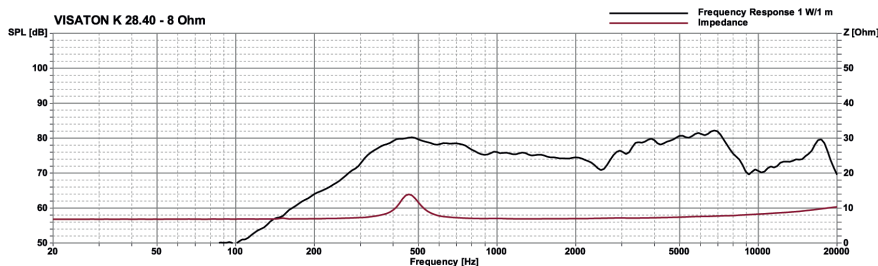
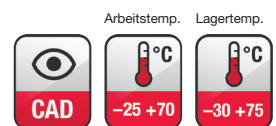
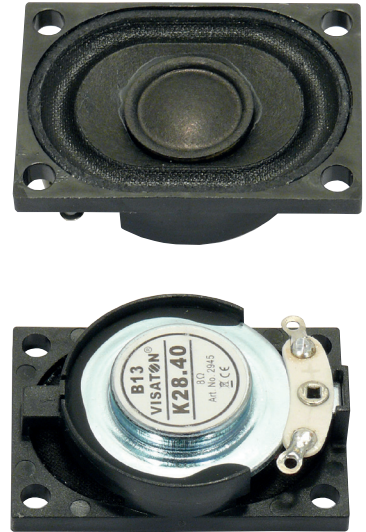
2.8 x 4 cm (1.1" x 1.6") miniature speaker with paper cone and rectangular plastic basket. Small dimensions due to neodymium magnet. The excellent interaction between the different components achieves a very linear frequency response. Connection via soldering points on rear side.

K 28.40

Art. No. 2945 – 8 Ω



K 28.40
09.10.2012



Technische Daten / Technical Data

Nennbelastbarkeit <i>Rated power</i>	2 W
Musikbelastbarkeit <i>Maximum power</i>	3 W
Impedanz <i>Impedance</i>	8 Ω
Übertragungsbereich (-10 dB) <i>Frequency response (-10 dB)</i>	230–20000 Hz
Mittlerer Schalldruckpegel <i>Mean sound pressure level</i>	79 dB (1 W/1 m)
Resonanzfrequenz <i>Resonant frequency</i>	450 Hz
Schwingspulendurchmesser <i>Voice coil diameter</i>	14 mm \varnothing
Wickelhöhe <i>Height of winding</i>	3 mm
Schallwandöffnung <i>Cut-out diameter</i>	26 x 37 mm
Anschluss <i>Terminal</i>	Lötösen <i>Solder lugs</i>
Gewicht netto <i>Net weight</i>	14 g