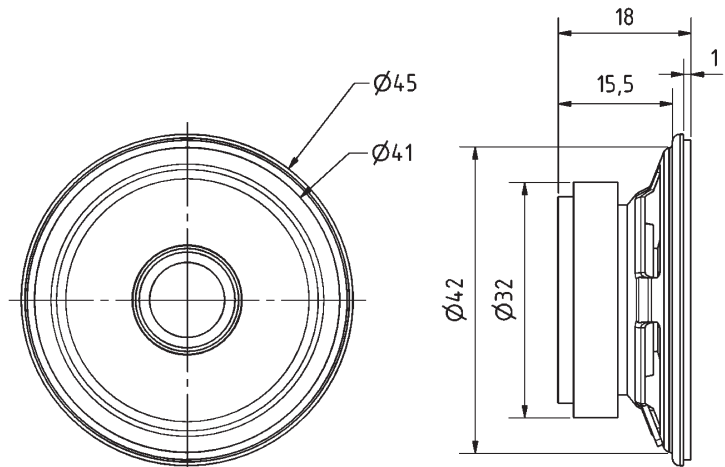


K 45

Art. No. 2849 – 8 Ω

4,5 cm (1,8") Kleinlautsprecher mit Kunststoffmembran (Mylar) und Metallkorb. Geringe Baugröße, deshalb geeignet zur Signalausgabe in Geräten und Anlagen, in denen wenig Platz zur Verfügung steht.

4.5 cm (1.8") miniature speaker with plastic diaphragm (Mylar) and metal basket. Thanks to its compact dimensions, suitable for signal output in machines and other equipment where space is at a premium.



K 45
08.10.2012



Technische Daten / Technical Data

Nennbelastbarkeit Rated power	1 W
Musikbelastbarkeit Maximum power	2 W
Impedanz Impedance	8 Ω
Übertragungsbereich (-10 dB) Frequency response (-10 dB)	300–14000 Hz
Mittlerer Schalldruckpegel Mean sound pressure level	83 dB (1 W/1 m)
Resonanzfrequenz Resonant frequency	520 Hz
Obere Polplattenhöhe Height of front pole-plate	1,5 mm
Schwingspulendurchmesser Voice coil diameter	14 mm Ø
Wickelhöhe Height of winding	2,5 mm
Schallwandöffnung Cut-out diameter	41,5 mm Ø
Anschluss Terminal	Lötösen Solder lugs
Gewicht netto Net weight	46 g

K 45 - 8 Ohm

