

USER'S MANUAL  
BEDIENUNGSANLEITUNG  
MANUEL D'UTILISATION  
MANUAL DE USUARIO  
INSTRUKCJA OBSŁUGI  
MANUALE D' USO



# CURV 500

**10" INSTALLATION** SUBWOOFER

LDCURV500ISUB

### **EN You've made the right choice!**

We have designed this product to operate reliably over many years. LD Systems stands for this with its name and many years of experience as a manufacturer of high-quality audio products. Please read this User's Manual carefully, so that you can begin making optimum use of your LD Systems product quickly.

You can find more information about **LD-SYSTEMS** at our Internet site [WWW.LD-SYSTEMS.COM](http://WWW.LD-SYSTEMS.COM)

### **DE Sie haben die richtige Wahl getroffen!**

Dieses Gerät wurde unter hohen Qualitätsanforderungen entwickelt und gefertigt, um viele Jahre einen reibungslosen Betrieb zu gewährleisten. Dafür steht LD Systems mit seinem Namen und der langjährigen Erfahrung als Hersteller hochwertiger Audioprodukte. Bitte lesen Sie diese Bedienungsanleitung sorgfältig, damit Sie Ihr neues Produkt von LD Systems schnell optimal einsetzen können.

Mehr Informationen zu **LD SYSTEMS** finden Sie auf unserer Internetseite [WWW.LD-SYSTEMS.COM](http://WWW.LD-SYSTEMS.COM)

### **FR Vous avez fait le bon choix!**

Cet appareil a été développé et fabriqué en appliquant des exigences de qualité très élevées : il garantit des années de fonctionnement sans problème. Grâce à de nombreuses années d'expérience, LD Systems est un nom connu dans le domaine des produits audio haut de gamme. Veuillez lire attentivement ce Manuel Utilisateur : vous apprendrez rapidement à utiliser votre appareil LD Systems de façon optimale.

Pour plus d'informations sur **LD Systems**, visitez notre site Web, [WWW.LD-SYSTEMS.COM](http://WWW.LD-SYSTEMS.COM)

### **ES ¡Gracias por elegir LD-Systems!**

Este equipo está diseñado y fabricado con los estándares de calidad más exigentes, para garantizar un correcto funcionamiento durante muchos años. Los productos de LD-Systems se caracterizan por su gran calidad, avalada por el prestigio de la marca y una dilatada experiencia como fabricante. Lea atentamente este manual de usuario para poder aprovechar rápidamente toda la funcionalidad de su nuevo producto de LD Systems.

Si desea obtener información sobre LD-SYSTEMS, visite nuestro sitio web [WWW.LD-SYSTEMS.COM](http://WWW.LD-SYSTEMS.COM)

### **PL Gratulujemy wyboru!**

To urządzenie zostało zaprojektowane i wyprodukowane przy zastosowaniu najwyższych kryteriów jakościowych w celu zapewnienia wieloletniej bezawaryjnej eksploatacji. Firma LD Systems gwarantuje to swoją marką i wieloletnim doświadczeniem w wytwarzaniu wysokiej jakości produktów audio. Proszę starannie przeczytać niniejszą instrukcję obsługi, aby móc jak najszybciej zacząć użytkować ten produkt marki LD Systems.

Dalsze informacje na temat firmy **LD SYSTEMS** dostępne są na naszej stronie internetowej [WWW.LD-SYSTEMS.COM](http://WWW.LD-SYSTEMS.COM)

### **IT Avete fatto la scelta giusta!**

Questo apparecchio è stato sviluppato e prodotto secondo elevati standard qualitativi che garantiscono un funzionamento regolare per molti anni. Per questo motivo LD Systems, con il suo nome e la pluriennale esperienza, rappresenta un'azienda produttrice di prodotti audio di qualità. Leggete attentamente questo manuale d'uso per utilizzare al meglio il vostro nuovo prodotto LD Systems.

Per maggiori informazioni su **LD SYSTEMS**, consultate la nostra pagina web [WWW.LD-SYSTEMS.COM](http://WWW.LD-SYSTEMS.COM)

## **EN PREVENTIVE MEASURES**

1. Please read these instructions carefully.
2. Keep all information and instructions in a safe place.
3. Follow the instructions.
4. Observe all safety warnings. Never remove safety warnings or other information from the equipment.
5. Use the equipment only in the intended manner and for the intended purpose.
6. Use only sufficiently stable and compatible stands and/or mounts (for fixed installations). Make certain that wall mounts are properly installed and secured. Make certain that the equipment is installed securely and cannot fall down.
7. During installation, observe the applicable safety regulations for your country.
8. Never install and operate the equipment near radiators, heat registers, ovens or other sources of heat. Make certain that the equipment is always installed so that is cooled sufficiently and cannot overheat.
9. Never place sources of ignition, e.g., burning candles, on the equipment.
10. Ventilation slits must not be blocked.
11. This appliance is designed exclusively for indoor use, do not use this equipment in the immediate vicinity of water (does not apply to special outdoor equipment - in this case, observe the special instructions noted below). Do not expose this equipment to flammable materials, fluids or gases.
12. Make certain that dripping or splashed water cannot enter the equipment. Do not place containers filled with liquids, such as vases or drinking vessels, on the equipment.
13. Make certain that objects cannot fall into the device.
14. Use this equipment only with the accessories recommended and intended by the manufacturer.
15. Do not open or modify this equipment.
16. After connecting the equipment, check all cables in order to prevent damage or accidents, e.g., due to tripping hazards.
17. During transport, make certain that the equipment cannot fall down and possibly cause property damage and personal injuries.
18. If your equipment is no longer functioning properly, if fluids or objects have gotten inside the equipment or if it has been damaged in another way, switch it off immediately and unplug it from the mains outlet (if it is a powered device). This equipment may only be repaired by authorized, qualified personnel.
19. Clean the equipment using a dry cloth.
20. Comply with all applicable disposal laws in your country. During disposal of packaging, please separate plastic and paper/cardboard.
21. Plastic bags must be kept out of reach of children.

### **FOR EQUIPMENT THAT CONNECTS TO THE POWER MAINS:**

22. CAUTION: If the power cord of the device is equipped with an earthing contact, then it must be connected to an outlet with a protective ground. Never deactivate the protective ground of a power cord.

23. If the equipment has been exposed to strong fluctuations in temperature (for example, after transport), do not switch it on immediately. Moisture and condensation could damage the equipment. Do not switch on the equipment until it has reached room temperature.
24. Before connecting the equipment to the power outlet, first verify that the mains voltage and frequency match the values specified on the equipment. If the equipment has a voltage selection switch, connect the equipment to the power outlet only if the equipment values and the mains power values match. If the included power cord or power adapter does not fit in your wall outlet, contact your electrician.
25. Do not step on the power cord. Make certain that the power cable does not become kinked, especially at the mains outlet and/or power adapter and the equipment connector.
26. When connecting the equipment, make certain that the power cord or power adapter is always freely accessible. Always disconnect the equipment from the power supply if the equipment is not in use or if you want to clean the equipment. Always unplug the power cord and power adapter from the power outlet at the plug or adapter and not by pulling on the cord. Never touch the power cord and power adapter with wet hands.
27. Whenever possible, avoid switching the equipment on and off in quick succession because otherwise this can shorten the useful life of the equipment.
28. **IMPORTANT INFORMATION:** Replace fuses only with fuses of the same type and rating. If a fuse blows repeatedly, please contact an authorised service centre.
29. To disconnect the equipment from the power mains completely, unplug the power cord or power adapter from the power outlet.
30. If your device is equipped with a Volex power connector, the mating Volex equipment connector must be unlocked before it can be removed. However, this also means that the equipment can slide and fall down if the power cable is pulled, which can lead to personal injuries and/or other damage. For this reason, always be careful when laying cables.
31. Unplug the power cord and power adapter from the power outlet if there is a risk of a lightning strike or before extended periods of disuse.
32. The device must only be installed in a voltage-free condition (disconnect the mains plug from the mains).
33. Dust and other debris inside the unit may cause damage. The unit should be regularly serviced or cleaned (no guarantee) depending on ambient conditions (dust etc., nicotine, fog) by qualified personnel to prevent overheating and malfunction.
34. Please keep a distance of at least 0.5 m to any combustible materials.
35. Power cables to power multiple devices must have a cross-section of at least 1.5 mm<sup>2</sup>. Within the EU, the cables must correspond to H05VV-F, or similar. Suitable cables are offered by Adam Hall. With these cables, you can connect multiple devices via the power OUT connection to the power IN connection of an additional device. Make sure that the total current consumption of all connected devices does not exceed the specified value on all connected devices (label on the device). Make sure to keep power cable connections as short as possible.



**CAUTION:**

To reduce the risk of electric shock, do not remove cover (or back). There are no user serviceable parts inside. Maintenance and repairs should be exclusively carried out by qualified service personnel.



The warning triangle with lightning symbol indicates dangerous uninsulated voltage inside the unit, which may cause an electrical shock.



The warning triangle with exclamation mark indicates important operating and maintenance instructions.

**CAUTION – HIGH VOLUME LEVELS WITH AUDIO PRODUCTS!**

This equipment is intended for professional use. Therefore, commercial use of this equipment is subject to the respectively applicable national accident prevention rules and regulations. As a manufacturer, Adam Hall is obligated to notify you formally about the existence of potential health risks.

Hearing damage due to high volume and prolonged exposure: When in use, this product is capable of producing high sound-pressure levels (SPL) that can lead to irreversible hearing damage in performers, employees, and audience members.

For this reason, avoid prolonged exposure to volumes in excess of 90 dB.



To prevent possible hearing damage, avoid listening at high volume levels over long periods of time. Even exposure to short bursts of loud noise can result in hearing loss. Please keep the volume constantly at a comfortable level.

**DE SICHERHEITSHINWEISE**

1. Lesen Sie diese Anleitung bitte sorgfältig durch.
2. Bewahren Sie alle Informationen und Anleitungen an einem sicheren Ort auf.
3. Befolgen Sie die Anweisungen.
4. Beachten Sie alle Warnhinweise. Entfernen Sie keine Sicherheitshinweise oder andere Informationen vom Gerät.
5. Verwenden Sie das Gerät nur in der vorgesehenen Art und Weise.
6. Verwenden Sie ausschließlich stabile und passende Stative bzw. Befestigungen (bei Festinstallationen). Stellen Sie sicher, dass Wandhalterungen ordnungsgemäß installiert und gesichert sind. Stellen Sie sicher, dass das Gerät sicher installiert ist und nicht herunterfallen kann.
7. Beachten Sie bei der Installation die für Ihr Land geltenden Sicherheitsvorschriften.
8. Installieren und betreiben Sie das Gerät nicht in der Nähe von Heizkörpern, Wärmespeichern, Öfen oder sonstigen Wärmequellen. Sorgen Sie dafür, dass das Gerät immer so installiert ist, dass es ausreichend gekühlt wird und nicht überhitzen kann.
9. Platzieren Sie keine Zündquellen wie z.B. brennende Kerzen auf dem Gerät.
10. Lüftungsschlitze dürfen nicht blockiert werden.
11. Das Gerät wurde ausschließlich für die Verwendung in Innenräumen entwickelt, betreiben Sie das Gerät nicht in unmittelbarer Nähe von Wasser (gilt nicht für spezielle Outdoor Geräte - beachten Sie in diesem Fall bitte die im Folgenden vermerkten Sonderhinweise). Bringen Sie das Gerät nicht mit brennbaren Materialien, Flüssigkeiten oder Gasen in Berührung.
12. Sorgen Sie dafür, dass kein Tropf- oder Spritzwasser in das Gerät eindringen kann. Stellen Sie keine mit Flüssigkeit gefüllten Behältnisse wie Vasen oder Trinkgefäße auf das Gerät.
13. Sorgen Sie dafür, dass keine Gegenstände in das Gerät fallen können.
14. Betreiben Sie das Gerät nur mit dem vom Hersteller empfohlenen und vorgesehenen Zubehör.

15. Öffnen Sie das Gerät nicht und verändern Sie es nicht.
16. Überprüfen Sie nach dem Anschluss des Geräts alle Kabelwege, um Schäden oder Unfälle, z. B. durch Stolperfallen zu vermeiden.
17. Achten Sie beim Transport darauf, dass das Gerät nicht herunterfallen und dabei möglicherweise Sach- und Personenschäden verursachen kann.
18. Wenn Ihr Gerät nicht mehr ordnungsgemäß funktioniert, Flüssigkeiten oder Gegenstände in das Geräteinnere gelangt sind, oder das Gerät anderweitig beschädigt wurde, schalten Sie es sofort aus und trennen es von der Netzsteckdose (sofern es sich um ein aktives Gerät handelt). Dieses Gerät darf nur von autorisiertem Fachpersonal repariert werden.
19. Verwenden Sie zur Reinigung des Geräts ein trockenes Tuch.
20. Beachten Sie alle in Ihrem Land geltenden Entsorgungsgesetze. Trennen Sie bei der Entsorgung der Verpackung bitte Kunststoff und Papier bzw. Kartontagen voneinander.
21. Kunststoffbeutel müssen außer Reichweite von Kindern aufbewahrt werden.

#### BEI GERÄTEN MIT NETZANSCHLUSS:

22. ACHTUNG: Wenn das Netzkabel des Geräts mit einem Schutzkontakt ausgestattet ist, muss es an einer Steckdose mit Schutzleiter angeschlossen werden. Deaktivieren Sie niemals den Schutzleiter eines Netzkabels.
23. Schalten Sie das Gerät nicht sofort ein, wenn es starken Temperaturschwankungen ausgesetzt war (beispielsweise nach dem Transport). Feuchtigkeit und Kondensat könnten das Gerät beschädigen. Schalten Sie das Gerät erst ein, wenn es Zimmertemperatur erreicht hat.
24. Bevor Sie das Gerät an die Steckdose anschließen, prüfen Sie zuerst, ob die Spannung und die Frequenz des Stromnetzes mit den auf dem Gerät angegebenen Werten übereinstimmen. Verfügt das Gerät über einen Spannungswahlschalter, schließen Sie das Gerät nur an die Steckdose an, wenn die Gerätewerte mit den Werten des Stromnetzes übereinstimmen. Wenn das mitgelieferte Netzkabel bzw. der mitgelieferte Netzadapter nicht in Ihre Netzsteckdose passt, wenden Sie sich an Ihren Elektriker.
25. Treten Sie nicht auf das Netzkabel. Sorgen Sie dafür, dass spannungsführende Kabel speziell an der Netzbuchse bzw. am Netzadapter und der Gerätebuchse nicht geknickt werden.
26. Achten Sie bei der Verkabelung des Geräts immer darauf, dass das Netzkabel bzw. der Netzadapter stets frei zugänglich ist. Trennen Sie das Gerät stets von der Stromzuführung, wenn das Gerät nicht benutzt wird, oder Sie das Gerät reinigen möchten. Ziehen Sie Netzkabel und Netzadapter immer am Stecker bzw. am Adapter und nicht am Kabel aus der Steckdose. Berühren Sie Netzkabel und Netzadapter niemals mit nassen Händen.
27. Schalten Sie das Gerät möglichst nicht schnell hintereinander ein und aus, da sonst die Lebensdauer des Geräts beeinträchtigt werden könnte.
28. WICHTIGER HINWEIS: Ersetzen Sie Sicherungen ausschließlich durch Sicherungen des gleichen Typs und Wertes. Sollte eine Sicherung wiederholt auslösen, wenden Sie sich bitte an ein autorisiertes Servicezentrum.
29. Um das Gerät vollständig vom Stromnetz zu trennen, entfernen Sie das Netzkabel bzw. den Netzadapter aus der Steckdose.
30. Wenn Ihr Gerät mit einem Volex-Netzanschluss bestückt ist, muss der passende Volex-Gerätestecker entsperrt werden, bevor er entfernt werden kann. Das bedeutet aber auch, dass das Gerät durch ein Ziehen am Netzkabel verrutschen und herunterfallen kann, wodurch Personen verletzt werden und/oder andere Schäden auftreten können. Verlegen Sie Ihre Kabel daher immer sorgfältig.
31. Entfernen Sie Netzkabel und Netzadapter aus der Steckdose bei Gefahr eines Blitzschlages oder wenn Sie das Gerät länger nicht verwenden.
32. Das Gerät darf nur im spannungsfreien Zustand (Trennung des Netzsteckers vom Stromnetz) installiert werden.
33. Staub und andere Ablagerungen im Inneren des Geräts können es beschädigen. Das Gerät sollte je nach Umgebungsbedingungen (Staub, Nikotin, Nebel etc.) regelmäßig von qualifiziertem Fachpersonal gewartet bzw. gesäubert werden (keine Garantieleistung), um Überhitzung und Fehlfunktionen zu vermeiden.
34. Der Abstand zu brennbaren Materialien muss mindestens 0,5 m betragen
35. Netzleitungen zur Spannungsversorgung mehrerer Geräte müssen mindestens 1,5 mm<sup>2</sup> Aderquerschnitt aufweisen. In der EU müssen die Leitungen H05VV-F oder gleichartig, entsprechen. Geeignete Leitungen werden von Adam Hall angeboten. Mit diesen Leitungen können Sie mehrere Geräte über den Power out Anschluss mit dem Power IN Anschluss eines weiteren Gerätes verbinden. Beachten Sie, dass die gesamte Stromaufnahme aller angeschlossenen Geräte den vorgegebenen Wert nicht überschreitet (Aufdruck auf dem Gerät). Achten Sie darauf, Netzleitungen so kurz wie möglich zu halten.



#### ACHTUNG

Entfernen Sie niemals die Abdeckung, da sonst das Risiko eines elektrischen Schlages besteht. Im Inneren des Geräts befinden sich keine Teile, die vom Bediener repariert oder gewartet werden können. Lassen Sie Wartung und Reparaturen ausschließlich von qualifiziertem Servicepersonal durchführen.



Das gleichseitige Dreieck mit Blitzsymbol warnt vor nichtisolierten, gefährlichen Spannungen im Geräteinneren, die einen elektrischen Schlag verursachen können.



Das gleichseitige Dreieck mit Ausrufungszeichen kennzeichnet wichtige Bedienungs- und Wartungshinweise.

#### ACHTUNG HOHE LAUTSTÄRKEN BEI AUDIOPRODUKTEN!

Dieses Gerät ist für den professionellen Einsatz vorgesehen. Der kommerzielle Betrieb dieses Geräts unterliegt den jeweils gültigen nationalen Vorschriften und Richtlinien zur Unfallverhütung. Als Hersteller ist Adam Hall gesetzlich verpflichtet, Sie ausdrücklich auf mögliche Gesundheitsrisiken hinzuweisen.

Gehörschäden durch hohe Lautstärken und Dauerbelastung: Bei der Verwendung dieses Produkts können hohe Schalldruckpegel (SPL) erzeugt werden, die bei Künstlern, Mitarbeitern und Zuschauern zu irreparablen Gehörschäden führen können.



Um eine mögliche Schädigung des Hörsinns zu verhindern, vermeiden Sie das Hören bei großem Lautstärkepegel über lange Zeiträume. Lauter Schalleinfluss kann selbst bei kurzer Dauer zu Hörschäden führen. Bitte halten Sie die Lautstärke immer auf einem angenehmen Level.

## FR MESURES PRÉVENTIVES

1. Veuillez lire attentivement ce manuel.
2. Rangez tous les documents d'information et d'instructions en lieu sûr.
3. Veuillez suivre toutes les instructions
4. Observez tous les messages d'avertissement N'enlevez pas de l'appareil les étiquettes de sécurité ou autres informations.
5. N'utilisez l'appareil que pour des applications et de la façon appropriées.
6. Utilisez exclusivement des pieds et des dispositifs de fixation stables et adaptés lorsque l'appareil est utilisé en installation fixe. Assurez-vous que les fixations murales ont été montées correctement, et qu'elles sont sécurisées. Vérifiez que l'appareil est installé en toute sécurité, et qu'il ne peut pas tomber.
7. Lors de l'installation, observez les réglementations de sécurité en vigueur dans votre pays.
8. N'installez et n'utilisez pas l'appareil à proximité de radiateurs, d'accumulateurs de chaleur, de fours ou de toute autre source de chaleur. Vérifiez que l'appareil est installé de façon à bénéficier en permanence d'un refroidissement efficace et qu'il ne peut pas chauffer de façon excessive.
9. Ne placez aucune source de flamme sur l'appareil – par exemple, une bougie allumée.
10. Ne bloquez pas les ouïes d'aération.
11. Cet appareil a été exclusivement conçu pour une utilisation en intérieur. N'utilisez pas l'appareil à proximité immédiate d'eau (à moins qu'il ne s'agisse d'un appareil conçu pour une utilisation en extérieur – dans ce cas, respectez les instructions correspondantes ci après) Ne mettez pas l'appareil en contact avec des matériaux, des liquides ou des gaz inflammables.
13. Vérifiez qu'aucun petit objet ne puisse tomber à l'intérieur de l'appareil.
14. N'utilisez avec cet appareil que des accessoires recommandés et approuvés par le fabricant.
15. N'ouvrez pas l'appareil, et n'essayez pas de le modifier.
16. Lors du branchement de l'appareil, sécurisez le passage du câble secteur, afin d'éviter tout dommage ou accident, par exemple quelqu'un qui trébucher sur le câble.
17. Lors du transport, vérifiez que l'appareil ne peut tomber, ce qui pourrait provoquer des dommages matériels et/ou corporels.
18. Si votre appareil ne fonctionne plus correctement, que de l'eau ou des objets ont pénétré à l'intérieur, ou qu'il a été endommagé de quelque façon que ce soit, éteignez-le immédiatement et débranchez sa prise secteur (s'il s'agit d'un appareil alimenté). Cet appareil ne doit être réparé que par un personnel autorisé.
19. Pour le nettoyage de l'appareil, utilisez un chiffon sec/
20. Observez toutes les réglementations en vigueur dans votre pays pour mettre l'appareil au rebut. Lorsque vous jetez l'emballage de l'appareil, veuillez séparer plastique, papier et carton.
21. Les films plastique doivent être mis hors de portée des enfants.

### APPAREILS RELIÉS AU SECTEUR :

22. ATTENTION : Si le câble de l'appareil est muni d'un fil de terre, il doit être relié à une prise murale avec terre. Ne désactivez jamais la mise à la terre d'un appareil.
23. N'allumez pas l'appareil immédiatement s'il a subi une grande différence de température ambiante (par exemple, lors du transport). L'humidité et la condensation pourraient l'endommager. Ne mettez l'appareil sous tension que lorsqu'il est parvenu à la température de la pièce.
24. Avant de relier l'appareil à la prise murale, vérifiez que la valeur et la fréquence de tension secteur sur laquelle il est réglé correspondent bien à la valeur et à la fréquence de la tension secteur locale. Si l'appareil possède un sélecteur de tension, ne le branchez sur la prise murale qu'après avoir vérifié que la valeur réglée correspond à la valeur effective de la tension secteur. Si la fiche du cordon secteur ou du bloc adaptateur livré avec votre appareil ne correspond pas au format de votre prise murale, veuillez consulter un électricien.
25. Ne piétez pas le câble secteur. Assurez-vous que le câble secteur n'est pas trop pincé, notamment au niveau de l'arrière de l'appareil (ou de son adaptateur secteur) et de la prise murale.
26. Lors du branchement de l'appareil, vérifiez que l'accès au câble secteur ou au bloc adaptateur reste facile. Sortez la fiche secteur de la prise murale dès que vous n'utilisez pas l'appareil pendant un certain temps, ou si vous désirez nettoyer l'appareil. Pour ce faire, tirez toujours sur la fiche elle-même, ou sur le bloc secteur lui-même ; ne tirez jamais sur le câble. Ne manipulez jamais le câble secteur ou l'adaptateur secteur avec des mains mouillées.
27. N'éteignez/rallumez pas l'appareil rapidement plusieurs fois de suite : vous risquez de réduire la longévité de ses composants internes.
28. CONSEIL IMPORTANT : Ne remplacez le fusible que par un fusible de même type et du même calibre. Si le fusible fond de façon répétée, veuillez consulter un centre de réparations agréé.
29. Pour séparer complètement l'appareil du secteur, débranchez le cordon secteur ou l'adaptateur de la prise murale.
30. Si votre appareil est muni d'un connecteur secteur verrouillable (Volex), il faut d'abord déverrouiller le mécanisme avant d'enlever le cordon secteur. Attention, lorsque vous retirez le câble secteur, à ne pas faire bouger l'appareil, ce qui pourrait se traduire par un risque de chute, de blessure quelqu'un, ou tout autre dommage. Manipulez toujours le cordon secteur avec soin.
31. Débranchez la fiche secteur ou l'adaptateur de la prise murale en cas d'orage, ou si vous n'utilisez pas l'appareil pendant une longue période.
32. L'appareil ne doit pas être alimenté lors de son installation (cordon secteur non relié à la prise murale).
33. Poussière et autres dépôts à l'intérieur de l'appareil sont susceptibles de l'endommager. Si les conditions environnementales sont difficiles (présence de poussière, de nicotine, de gouttelettes d'eau...), il est recommandé de le confier à un personnel spécialisé pour entretien et nettoyage (non pris en charge par la garantie), afin d'éviter toute surchauffe et défaillance.
34. Respectez une distance minimale de 0,5m par rapport à des matériaux inflammables.
35. Si vous désirez alimenter plusieurs projecteurs simultanément, les conducteurs du câble secteur doivent posséder une section minimale de 1,5 mm<sup>2</sup>. Dans l'Union Européenne, les câbles électriques doivent être de type H05VV-F ou équivalent. Adam Hall propose des câbles secteur adaptés. De tels câbles permettent d'alimenter plusieurs appareils par renvoi secteur de l'un à l'autre, Power Out vers Power In. Assurez-vous que la consommation totale de tous les appareils connectés ne dépasse pas la valeur correspondante en ampères (A) indiquée sur l'appareil. Essayez de maintenir les câbles secteur aussi courts que possible.



### ATTENTION :

Ne démontez jamais le couvercle de l'appareil, vous risquez de recevoir un choc électrique. L'appareil ne renferme aucune pièce ni composant réparable ou remplaçable par l'utilisateur. Ne confiez l'entretien et la réparation qu'à un personnel qualifié.



Le pictogramme en forme de triangle équilatéral contenant un éclair terminé d'une flèche avertit l'utilisateur de la présence d'une tension dangereuse à l'intérieur de l'appareil, tension susceptible de provoquer un choc électrique.



Le pictogramme en forme de triangle équilatéral renfermant un point d'exclamation signale à l'utilisateur la présence d'instructions importantes concernant l'utilisation ou l'entretien de l'appareil.

### ATTENTION NIVEAUX SONORES ÉLEVÉS SUR LES PRODUITS AUDIO

Cet appareil a été conçu en vue d'une utilisation professionnelle. L'utilisation commerciale de cet appareil est soumise aux réglementations et directives en vigueur dans votre pays en matière de prévention d'accident. En tant que fabricant, Adam Hall est tenu de vous avertir formellement des risques relatifs à la santé. Risques provoqués par une exposition prolongée à des niveaux sonores élevés : Lors de l'utilisation de ce produit, il est possible d'atteindre des niveaux de pression sonore (exprimés en dB SPL) élevés, susceptibles de provoquer des dommages auditifs irréparables chez les artistes, les techniciens et le public. Évitez toute exposition prolongée à des niveaux de pression sonore élevés (supérieurs à 90 dB SPL).



Pour éviter tout risque de traumatisme auditif, évitez d'écouter à fort volume sonore pendant de longues périodes.

Un niveau d'écoute trop élevé, même bref, peut provoquer des dommages aux oreilles. Veuillez maintenir le niveau d'écoute à un niveau raisonnable.

## ES MEDIDAS DE SEGURIDAD

1. Lea atentamente las instrucciones de este manual.
2. Guarde toda la información en un lugar seguro para futuras consultas.
3. Siga las instrucciones indicadas.
4. Siga todas las advertencias. No quite las instrucciones de seguridad ni cualquier otra información indicada en el equipo.
5. Utilice el equipo únicamente según la finalidad prevista.
6. Utilice solo soportes y fijaciones que sean robustos y adecuados cuando instale el equipo en instalaciones fijas. Asegúrese de que los soportes de pared están correctamente instalados y firmemente fijados. Asegúrese de que el equipo está sólidamente instalado y no se puede caer.
7. Al instalar el equipo, respete las normas de seguridad aplicables en su país.
8. Evite instalar el equipo cerca de radiadores, acumuladores de calor, estufas o cualquier otra fuente de calor. Asegúrese de que el equipo esté instalado en un lugar con ventilación suficiente para evitar cualquier sobrecalentamiento.
9. No coloque sobre el equipo fuentes de llamas sin protección, por ejemplo, velas encendidas.
10. Evite bloquear las rejillas de ventilación.
11. El equipo está diseñado para uso en interiores; no lo utilice cerca del agua (excepto los equipos específicamente diseñados para uso en exterior, en cuyo caso tenga en cuenta las indicaciones mencionadas a continuación). No exponga este equipo a materiales, líquidos o gases inflamables.
12. Evite exponer el equipo a gotas o salpicaduras que puedan caer dentro del mismo. No coloque recipientes llenos de líquido, como floreros o vasos, sobre el equipo.
13. Asegúrese de no dejar caer ningún objeto dentro del equipo.
14. Emplee el equipo únicamente con los accesorios recomendados por el fabricante.
15. No abra el equipo ni intente modificarlo.
16. Una vez conectado el equipo, compruebe que en toda la longitud del cableado no hay peligro de que provoque una caída, por ejemplo.
17. Durante el transporte, asegúrese de que el equipo no se caiga y pueda causar daños personales o materiales.
18. Si el equipo no funciona correctamente, o si se ha vertido líquido sobre él, o si un objeto ha caído en su interior o si ha sufrido algún desperfecto, apague inmediatamente el equipo y desenchufe el cable eléctrico (si se trata de un equipo activo). Únicamente un técnico especialista debe reparar el equipo.
19. Para limpiar el equipo utilice un paño seco.
20. Procure seguir las normas vigentes en su país sobre reciclaje de desechos. Separe los componentes de plástico, papel y cartón del paquete para reciclarlos en sus contenedores respectivos.
21. No deje las bolsas de plástico al alcance de los niños.

### PARA LOS EQUIPOS CON TOMA ELÉCTRICA:

22. ADVERTENCIA: Si el cable eléctrico está provisto de un contacto de protección, debe conectarse a una toma eléctrica con conexión a tierra. No desactivar nunca esta conexión de protección a tierra del cable eléctrico.
23. Si el equipo ha estado expuesto a un cambio brusco de temperatura (por ejemplo, después del transporte), no lo encienda inmediatamente. La condensación o la humedad podrían dañar el equipo. Deje que el equipo alcance la temperatura ambiente antes de encenderlo.
24. Antes de conectar el cable eléctrico a la toma de corriente, compruebe si la tensión y la frecuencia del suministro eléctrico coinciden con las especificaciones de este equipo. Si el equipo dispone de un selector de tensión, antes de enchufarlo a la red eléctrica, asegúrese de que el valor seleccionado coincide con la tensión de suministro. Si el enchufe o el adaptador de corriente no encajan en la toma eléctrica, consulte a un electricista.
25. Asegúrese de que el cable eléctrico no está pinzado. Evite que el cable resulte pellizcado, sobre todo en los extremos de conexión al equipo y en la toma eléctrica.
26. Al conectar el equipo, asegúrese de que el cable eléctrico o el adaptador de corriente estén siempre accesibles. Desconecte el equipo de la toma de corriente cuando no esté en uso o antes de limpiarlo. Para ello, desconecte el cable eléctrico y el adaptador de corriente del conector del equipo en vez de desenchar el cable de la toma eléctrica. No tocar el cable eléctrico ni el adaptador de corriente con las manos húmedas.
27. No encienda y apague el equipo en cortos intervalos de tiempo, ya que se reduce así la vida útil del sistema.
28. NOTA IMPORTANTE: Sustituya los fusibles únicamente por otros del mismo tipo y de las mismas características. Si el fusible se funde continuamente, póngase en contacto con un servicio técnico autorizado.
29. Para desconectar completamente el equipo de la tensión eléctrica, desenchufe el cable eléctrico o el adaptador de corriente de la toma eléctrica.
30. Si el equipo dispone de un enchufe eléctrico Volex, deberá desbloquearse el Volex del equipo para desencharlo. Esto implica que un tirón en el cable eléctrico puede desplazar el equipo y provocar daños personales o materiales. Por tanto, asegúrese de instalar los cables con sumo cuidado.
31. Si es probable que caiga un rayo por una tormenta eléctrica o si no va a emplear el equipo durante mucho tiempo, desenchufe el cable eléctrico y el adaptador de corriente.
32. Al montar el equipo, asegúrese de que no está alimentado eléctricamente (el enchufe no debe estar conectado a la red eléctrica).
33. La acumulación de polvo y otras partículas en el interior del equipo puede causar daños. Dependiendo de las condiciones ambientales (polvo, nicotina, niebla, etc.), deberá realizarse periódicamente el mantenimiento o la limpieza del equipo por personal especializado, para evitar cualquier sobrecalentamiento o fallo de funcionamiento (mantenimiento y limpieza no cubiertos por la garantía).

34. Asimismo, deberá dejarse una distancia mínima de 0,5 metros con cualquier material inflamable.

35. Los cables eléctricos que sirven para alimentar a varios equipos deben tener una sección mínima de 1,5 mm<sup>2</sup>. En la Unión Europa debe emplearse un cable de tipo H05VV-F, o similar. Adam Hall dispone de cables adecuados. Con estos cables podrá alimentar eléctricamente varios equipos conectando el enchufe de salida POWER OUT de un equipo al de entrada POWER IN de otro equipo. Asegúrese de que el consumo total de todos los equipos conectados no supere los amperios especificados del equipo (serigrafado en el equipo). Además, procure que las tiradas de cable sean lo más cortas posible.



#### ATENCIÓN:

Para evitar el riesgo de descarga eléctrica, no retire la tapa. El equipo no contiene elementos que el usuario pueda reparar o sustituir. Para cualquier tarea de mantenimiento o reparación, acuda a un técnico cualificado.



El símbolo de rayo dentro de un triángulo equilátero advierte al usuario de la presencia de tensiones peligrosas sin aislamiento dentro del equipo que pueden causar una descarga eléctrica.



El símbolo de exclamación dentro de un triángulo equilátero advierte al usuario de la existencia de importantes instrucciones de uso y mantenimiento.

#### ADVERTENCIA ¡ALTO VOLUMEN!

Este equipo se destina a un uso profesional. Por consiguiente, si se aplica a un uso comercial, estará sujeto a las normas y reglamentos de la Asociación para la prevención de accidentes de su sector profesional. Como fabricante, Adam Hall tiene la obligación de informar formalmente a los usuarios de la existencia de posibles riesgos para la salud.

Daños auditivos por exposición prolongada a un nivel SPL alto: este equipo puede generar fácilmente un nivel de presión sonora (SPL) lo suficientemente elevado como para causar daños auditivos permanentes a los artistas, el personal de producción y el público. Deben tomarse precauciones para evitar la exposición prolongada a un SPL de más de 90 dB.



Para evitar posibles daños auditivos, evite la exposición a volúmenes altos durante un tiempo prolongado.

Un volumen alto, incluso durante un breve espacio de tiempo, puede provocar pérdida de audición. Mantenga siempre el volumen a un nivel que le resulte agradable.

#### PL ŚRODKI OSTROŻNOŚCI

1. Należy dokładnie przeczytać niniejszą instrukcję.
2. Wszystkie informacje i instrukcje przechowywać w bezpiecznym miejscu.
3. Należy przestrzegać zaleceń.
4. Należy przestrzegać wszystkich wskazań ostrzegawczych. Nie wolno usuwać wskazań bezpieczeństwa ani innych informacji znajdujących się na urządzeniu.
5. Używać urządzenia wyłącznie w sposób zgodny z jego przeznaczeniem.
6. Stosować wyłącznie stabilne i pasujące statywy, ew. elementy mocujące (w przypadku instalacji stałych). Należy zadbać o prawidłową instalację uchwytów ściennych i ich odpowiednie zabezpieczenie. Zapewnić bezpieczną instalację urządzenia i upewnić się, że urządzenie nie spadnie.
7. Podczas instalacji przestrzegać obowiązujących w danym kraju przepisów bezpieczeństwa.
8. Urządzenie instalować i eksploatować z dala od grzejników, zasobników ciepła, pieców i innych źródeł ciepła. Zadbać o zainstalowanie urządzenia w taki sposób, aby zawsze było ono wystarczająco chłodzone i nie mogło ulec przegrzaniu.
9. Nie umieszczać na urządzeniu źródeł zapłonu, takich jak np. palące się świece.
10. Nie wolno blokować szczelin wentylacyjnych.
11. Urządzenie zostało zaprojektowane wyłącznie do użytku w pomieszczeniach. Nie używać urządzenia w bezpośrednim sąsiedztwie wody (nie dotyczy specjalnych urządzeń do stosowania na zewnątrz – w takim przypadku należy przestrzegać podanych poniżej wskazań specjalnych). Urządzenie nie może mieć kontaktu z palnymi materiałami, płynami ani gazami.
12. Zabezpieczyć urządzenie przed wniknięciem kapiącej lub przyskającej wody. Nie wolno stawiać na urządzeniu pojemników napełnionych płynami, takich jak wazonny czy naczynia z piciem.
13. Należy zadbać o to, aby do urządzenia nie wpadały żadne przedmioty.
14. Urządzenie można eksploatować tylko przy użyciu akcesoriów zalecanych i przewidzianych przez producenta.
15. Nie otwierać urządzenia ani nie dokonywać w nim zmian.
16. Po podłączeniu urządzenia sprawdzić wszystkie ciągi kablowe, aby zapobiec szkodom lub wypadkom np. w wyniku potknięcia.
17. Podczas transportu zadbać o to, aby urządzenie nie upadło, gdyż może to spowodować uszkodzenie mienia i obrażenia ciała.
18. Jeśli urządzenie nie działa prawidłowo, do jego wnętrza dostały się płyny lub przedmioty lub jeśli urządzenie zostało uszkodzone w inny sposób, należy je natychmiast wyłączyć i odłączyć od gniazda sieciowego (jeśli urządzenie jest aktywne). Naprawę takiego urządzenia może wykonać tylko autoryzowany personel specjalistyczny.
19. Do czyszczenia urządzenia stosować suchą ściereczkę.
20. Przestrzegać obowiązujących w danym kraju przepisów dotyczących usuwania odpadów. Podczas utylizacji opakowania oddzielić tworzywo sztuczne od papieru i tektury.
21. Worki z tworzywa sztucznego należy przechowywać w miejscu niedostępnym dla dzieci.

#### DOTYCZY URZĄDZEŃ Z ZASILANIEM SIECIOWYM:

22. UWAGA: jeśli kabel sieciowy urządzenia jest wyposażony w zestyk ochronny, należy go podłączyć do gniazda z przewodem uziemiającym. Nigdy nie wolno dezaktywować przewodu uziemiającego kabla sieciowego.

23. Nie włączać urządzenia bezpośrednio po narażeniu go na silne wahanie temperatury (np. po transporcie). Wilgoć i skropliny mogą uszkodzić urządzenie. Włączyć urządzenie dopiero wtedy, gdy osiągnie temperaturę pokojową.

24. Przed podłączeniem urządzenia do gniazda elektrycznego należy sprawdzić, czy napięcie i częstotliwość sieci elektrycznej odpowiada wartościom podanym na urządzeniu. Jeśli urządzenie jest wyposażone w przełącznik napięcia, należy podłączyć je do gniazda tylko wówczas, gdy wartości urządzenia odpowiadają wartościom sieci elektrycznej. Jeśli dołączony kabel sieciowy lub dołączony adapter sieciowy nie pasuje do gniazda elektrycznego, należy skontaktować się z elektrykiem.
25. Nie stawać na kablu sieciowym. Należy zadbać o to, aby kable przewodzące napięcie nie były zagięte przy gnieździe sieciowym, przy adapterze sieciowym ani przy gnieździe urządzenia.
26. Przy podłączaniu urządzenia zawsze należy zadbać o to, aby kabel sieciowy lub adapter sieciowy był zawsze łatwo dostępny. Odłączyć urządzenie od źródła zasilania, gdy nie jest ono używane lub gdy ma zostać poddane czyszczeniu. Zawsze należy wyjmować kabel sieciowy i adapter sieciowy z gniazda, chwytając za wtyczkę lub adapter, a nie za kabel. Nigdy nie dotykać kabla sieciowego i adaptera sieciowego mokrymi dłońmi.
9. W miarę możliwości nie włączać i wyłączać urządzenia w krótkich odstępach czasu, gdyż może to mieć negatywny wpływ na jego żywotność.
28. **WAŻNA INFORMACJA:** bezpieczniki należy wymieniać wyłącznie na bezpieczniki tego samego typu i o takich samych wartościach. Jeśli bezpiecznik stale się przepala, należy skontaktować się z autoryzowanym centrum serwisowym.
29. Aby całkowicie odłączyć urządzenie od sieci, należy wyjąć kabel sieciowy lub adapter sieciowy z gniazda.
30. Jeśli urządzenie jest wyposażone w przyłącze sieciowe Volex, konieczne jest odblokowanie odpowiedniej wtyczki urządzenia Volex, zanim będzie możliwe jej odłączenie. Oznacza to także, iż w wyniku pociągnięcia za kabel urządzenie może się przesunąć i spaść, co może spowodować obrażenia ciała i/lub inne szkody, dlatego ważne jest, aby przewody były odpowiednio poprowadzone.
31. W przypadku zagrożenia uderzeniem pioruna lub jeśli urządzenie przez dłuższy czas nie jest używane, należy wyjąć kabel sieciowy i adapter sieciowy z gniazda.
32. Instalacja urządzenia powinna odbywać się, gdy urządzenie nie jest podłączone do źródła zasilania (należy wyjąć wtyczkę z gniazda).
33. Kurz i inne osady wewnątrz urządzenia mogą je uszkodzić. W zależności od warunków otoczenia (kurz, nikotyna, opary itp.) urządzenie powinno być konserwowane lub czyszczone przez wykwalifikowanego specjalistę (usługa nieobjęta gwarancją), aby zapobiec przegrzaniu i nieprawidłowemu działaniu.
34. Odstęp od materiałów łatwopalnych musi wynosić co najmniej 0,5 m.
35. Powierzchnia przekroju poprzecznego przewodów zasilających większą liczbę urządzeń musi wynosić co najmniej 1,5 mm<sup>2</sup>. W krajach Unii Europejskiej przewody muszą spełniać wymagania normy H05VV-F lub podobne wtyczne. Adam Hall oferuje odpowiednie przewody. Używając tych przewodów można podłączyć większą liczbę urządzeń przez złącze Power out i Power in kolejnego urządzenia. Należy upewnić się, że całkowity pobór mocy wszystkich podłączonych urządzeń nie przekracza wartości podanej w amperach na urządzeniu. Należy dopilnować, aby kable łączące poszczególne urządzenia były możliwie jak najkrótsze.



#### UWAGA:

Nigdy nie zdejmować pokrywy, gdyż grozi to porażeniem prądem. We wnętrzu urządzenia nie ma żadnych części, które mogłyby zostać naprawione bądź poddane czynnościom konserwacyjnym przez użytkownika. Czynności konserwacyjne i naprawy może przeprowadzać wyłącznie wykwalifikowany personel serwisowy.



Trójkąt równoboczny z symbolem błyskawicy sygnalizuje nieizolowane, niebezpieczne napięcie we wnętrzu urządzenia, które może spowodować porażenie prądem.



Trójkąt równoboczny z wykrzyknikiem oznacza ważne wskazówki dotyczące obsługi i konserwacji.

#### UWAGA NA WYSOKI POZIOM GŁOŚNOŚCI PRODUKTÓW AUDIO!

To urządzenie przewidziane jest do profesjonalnych zastosowań. Komercyjne stosowanie tego urządzenia podlega obowiązującym w danym kraju przepisom i wytycznym dotyczącym zapobiegania wypadkom. Firma Adam Hall jest jako producent zobowiązana do wyraźnego informowania o potencjalnym zagrożeniu dla zdrowia. Utrata słuchu w wyniku wysokiego poziomu głośności i długotrwałego narażenia: podczas stosowania tego produktu może powstać wysoki poziom ciśnienia akustycznego (SPL), który może doprowadzić do nieodwracalnego uszkodzenia słuchu u artystów, pracowników i widzów. Należy unikać długotrwałego narażenia na wysoki poziom głośności powyżej 90 dB.



Aby zapobiec ewentualnemu uszkodzeniu słuchu, unikać słuchania przy dużym poziomie głośności przez dłuższy czas. Głośny dźwięk może prowadzić do uszkodzenia słuchu nawet przy krótkim okresie oddziaływania. Głośność należy zawsze utrzymywać na przyjemnym dla ucha poziomie.

#### MISURE PRECAUZIONALI

1. Lesen S1. Leggere attentamente il presente manuale di istruzioni.
2. Conservare tutte le indicazioni e le istruzioni in un luogo sicuro.
3. Seguire le istruzioni.
4. Rispettare tutte le avvertenze. Non rimuovere dal dispositivo le indicazioni sulla sicurezza o altre informazioni.
5. Utilizzare il dispositivo solo nei modi previsti dal manuale.
6. Utilizzare esclusivamente stativi e fissaggi stabili e adatti (per installazioni fisse). Verificare che i supporti a parete siano installati e fissati a regola d'arte. Verificare che il dispositivo sia installato in modo stabile e non possa cadere.
7. Durante l'installazione, osservare le normative sulla sicurezza in vigore nel proprio Paese.
8. Non installare né azionare il dispositivo in prossimità di radiatori, accumulatori termici, stufe o altre fonti di calore. Accertarsi che il dispositivo sia sempre installato in modo che venga raffreddato a sufficienza e non possa surriscaldarsi.
9. Non appoggiare sul dispositivo fonti di combustione, quali candele accese.
10. Le fessure di areazione non devono essere bloccate.
11. Il dispositivo è destinato all'impiego esclusivamente in ambienti chiusi; non deve essere utilizzato nelle immediate vicinanze di acqua (questo punto non interessa i dispositivi specifici per l'esterno, per i quali valgono le indicazioni speciali riportate di seguito). Non portare mai il dispositivo a contatto con materiali, liquidi o gas infiammabili.
12. Accertarsi che all'interno del dispositivo non possa penetrare acqua per gocciolamento o spruzzo. Non collocare sul dispositivo oggetti contenenti liquidi, quali vasi, tazze o bicchieri.



13. Assicurarsi che non sia possibile la caduta di oggetti nel dispositivo.
14. Azionare il dispositivo esclusivamente con gli accessori appositamente consigliati e previsti dal produttore.
15. Non aprire né modificare il dispositivo.
16. Una volta collegato il dispositivo, verificare tutti i cavi per evitare danni o incidenti, ad esempio per inciampo.
17. Durante il trasporto, assicurarsi che il dispositivo non possa cadere e causare possibili danni a cose e/o persone.
18. Se il dispositivo non funzionasse più correttamente, vi fosse caduto sopra del liquido o un oggetto o fosse stato danneggiato in altro modo, spegnerlo immediatamente e staccare la spina (se si tratta di un dispositivo attivo). La riparazione del dispositivo deve essere affidata esclusivamente a personale qualificato autorizzato.
19. Per la pulizia del dispositivo utilizzare un panno pulito.
20. Rispettare le leggi sullo smaltimento in vigore nel Paese di installazione. Al momento di smaltire l'imballo, separare la plastica dalla carta e dal cartone.
21. I sacchetti di plastica devono essere tenuti lontani dalla portata dei bambini.

#### DISPOSITIVI CON ALLACCIAMENTO DI RETE:

22. **ATTENZIONE:** se il cavo di rete è dotato di contatto di protezione, deve essere collegato a una presa di rete con messa a terra. Non disattivare mai la connessione di messa a terra di un cavo di rete.
23. Non accendere il dispositivo subito dopo essere stato sottoposto a forti variazioni di temperatura (ad esempio dopo il trasporto). Umidità e condensa potrebbero danneggiare il dispositivo. Accendere il dispositivo solo dopo che ha raggiunto la temperatura ambiente.
24. Prima di collegare il dispositivo alla presa, controllare innanzitutto se la tensione e la frequenza della rete elettrica coincidono con i valori indicati sul dispositivo stesso. Nel caso di dispositivo munito di selettore di tensione, collegarlo alla presa unicamente se i valori del dispositivo coincidono con quelli della rete elettrica. Se il cavo di rete o l'adattatore di rete forniti in dotazione non sono compatibili con la presa, rivolgersi a un elettricista.
25. Non calpestare il cavo di rete. Accertarsi che i cavi sotto tensione, in particolare della presa di rete o dell'adattatore di rete, non vengano pizzicati.
26. Durante il cablaggio del dispositivo, verificare sempre che il cavo di rete e l'adattatore di rete siano costantemente accessibili. Staccare sempre il dispositivo dall'alimentazione di rete quando non è utilizzato o durante la pulizia. Per staccare dalla presa il cavo di rete e l'adattatore di rete, tirare sempre dalla spina o dall'adattatore e non dal cavo. Non toccare mai il cavo di alimentazione e l'alimentatore con le mani umide.
27. Evitare per quanto possibile di accendere e spegnere velocemente il dispositivo per non pregiudicarne la durata.
28. **NOTA IMPORTANTE:** Sostituire i fusibili esclusivamente con fusibili dello stesso tipo e valore. Se un fusibile continua a saltare, rivolgersi a un centro di assistenza autorizzato.
29. Per staccare completamente il dispositivo dalla rete elettrica, rimuovere il cavo di rete o l'adattatore di rete dalla presa.
30. Per staccare un dispositivo provvisto di presa Volex, è prima necessario sbloccare la relativa spina Volex del dispositivo stesso. Tirando il cavo di rete, però, il dispositivo potrebbe spostarsi e cadere, provocando danni alle persone o di altro genere. Prestare quindi la più scrupolosa attenzione durante la posa dei cavi.
31. In caso di pericolo di caduta di fulmine, o se il dispositivo rimane inutilizzato a lungo, staccare sempre il cavo di rete e l'adattatore di rete dalla presa.
32. L'installazione del dispositivo deve essere realizzata unicamente in assenza di tensione (staccare la spina dalla rete elettrica).
33. Polvere e depositi di altra natura all'interno del dispositivo possono danneggiarlo. A seconda delle condizioni ambientali (polvere, nicotina, nebbia ecc.) il dispositivo deve essere sottoposto a regolari interventi di manutenzione e pulizia da parte di personale specializzato (senza garanzia, interventi a carico del proprietario) per evitare surriscaldamento e malfunzionamenti.
34. La distanza dai materiali infiammabili deve essere di almeno 0,5 m
35. I cavi di rete utilizzati per l'alimentazione elettrica di più dispositivi devono avere una sezione di almeno 1,5 mm<sup>2</sup>. I cavi impiegati nell'Unione Europea devono essere di tipo H05VV-F o simile. Adam Hall offre cavi idonei. Tali cavi consentono di collegare più dispositivi dalla presa di uscita POWER OUT di un apparecchio alla presa POWER IN di un altro dispositivo. La potenza assorbita complessivamente da tutti i dispositivi non deve superare il valore indicato (v. stampigliatura sul dispositivo stesso). Aver cura di mantenere i cavi di rete quanto più possibile corti.



#### ATTENZIONE:

non togliere mai il coperchio di protezione perché sussiste il pericolo di scosse elettriche. L'interno del dispositivo non contiene parti che possono essere riparate o sottoposte a manutenzione da parte dell'utente. Per gli interventi di manutenzione e di riparazione rivolgersi esclusivamente a personale qualificato.



Il triangolo equilatero con il simbolo del lampo segnala la presenza di tensioni pericolose non isolate all'interno dell'apparecchio che possono causare scosse elettriche.



Il triangolo equilatero con punto esclamativo segnala la presenza di importanti informazioni relative all'uso e alla manutenzione.

#### ATTENZIONE: ELEVATI LIVELLI SONORI NEI PRODOTTI AUDIO!

Questo dispositivo è destinato a uso professionale. Di conseguenza, se viene destinato ad un uso commerciale, sarà soggetto alle norme e ai regolamenti dell'Associazione per la prevenzione di infortuni del rispettivo settore professionale. In qualità di produttore, Adam Hall è tenuto per legge a informare espressamente gli utenti degli eventuali rischi per la salute.

Danni all'udito provocati da un'esposizione prolungata a un livello SPL elevato: dall'utilizzo di questo prodotto si possono generare elevati livelli di pressione sonora (SPL) che possono provocare danni irreparabili all'udito di artisti, collaboratori e spettatori. Evitare l'esposizione prolungata a livelli sonori elevati, superiori a 90 dB.



Per evitare possibili danni all'udito, evitare l'ascolto ad un volume elevato per periodi prolungati. L'esposizione al volume elevato può causare danni all'udito anche se è di breve durata. Mantenere sempre il volume ad un livello gradevole.

## INTRODUCTION / EINFÜHRUNG / INTRODUÇÃO / INTRODUCCIÓN / WPROWADZENIE / INTRODUZIONE

**EN** The CURV 500 ISUB is a compact, passive bass-reflex subwoofer with a 10" driver and a low mounting depth, specially designed and developed for the installation of CURV 500 systems. Its frequency response ranges from 47-150 Hz for a streamlined, dynamic bass reproduction with pressure and definition; the power capacity is 250 watts RMS. The elegant housing with texture paint and steel front grille features a speakON-compatible socket and a terminal block connection for inputs and eight M8 flight points. The ISUB is available in black or white, a flat wall or ceiling holder and a set of rubber feet are supplied.

**DE** Der CURV 500 ISUB ist ein kompakter, passiver Bassreflex-Subwoofer mit 10" Treiber und geringer Bautiefe, der speziell zur Installation von CURV-500-Systemen entwickelt wurde. Sein Frequenzgang reicht von 47 - 150 Hz für eine straffe, dynamische Tieftonwiedergabe mit Druck und Definition, die Belastbarkeit beträgt 250 Watt RMS. Das elegante Gehäuse mit Strukturlack und Stahl-Frontgitter besitzt eine speakON-kompatible Buchse und einen Klemmblock-Anschluss als Eingänge sowie acht M8-Flugpunkte. Der ISUB ist in schwarzer oder weißer Ausführung erhältlich, ein flacher Wand-, bzw. Deckenhalter und ein Satz Gummifüße werden mitgeliefert.

**FR** Le CURV 500 ISUB est un caisson de basses passif compact, de type bass reflex, équipé d'un boomer de 25 cm (10 pouces). Développé spécialement pour une utilisation avec les systèmes CURV 500 en installation fixe, il possède une faible épaisseur. Sa réponse en fréquence s'étend de 47 à 150 Hz, pour une restitution énergétique et dynamique dans les graves, alliant pression sonore et définition ; sa puissance admissible est de 250 W efficaces. Son élégant coffret possède une finition peinte structurée et une grille frontale acier ; le caisson est équipé d'une embase compatible speakON ainsi qu'une barrette en entrée, plus 8 points d'accroche M8. L'ISUB est disponible en version noire ou blanche ; il est livré avec une fixation plate pour mur ou plafond, et un jeu de pieds caoutchouc.

**ES** El CURV 500 ISUB es un subwoofer bass reflex pasivo de tamaño compacto, con un motor de 10" y poco fondo, especialmente diseñado para la instalación fija de sistemas CURV 500. Su respuesta en frecuencia de 47 a 150 Hz logra una reproducción de graves concisa y dinámica, con empuje y definición, y ofrece una potencia de 250 W RMS. La elegante carcasa con laca protectora texturizada y rejilla frontal de acero está provista de un conector compatible speakON y un bloque de terminales para las entradas, así como ocho puntos de anclaje para volado M8. Disponible en color negro o blanco, el ISUB se suministra con un soporte plano de montaje en pared o techo y un juego de pies de goma.

**PL** CURV 500 ISUB to kompaktowy, pasywny subwoofer z głośnikiem 10" i małą głębokością obudowy, która została zaprojektowana z myślą o instalacji systemów CURV-500. Zakres częstotliwości sięgający od 47 do 150 Hz zapewnia solidne, dynamiczne odtwarzanie tonów niskich, charakteryzujących się uderzeniem i czystością. Maksymalna obciążalność wynosi 250 W RMS. Elegancka obudowa pokryta jest lakierem strukturalnym i posiada stalową maskownicę. Obudowa posiada ponadto gniazdo kompatybilne ze złączem Speakon oraz złącze na kostkę zaciskową jako wejścia oraz osiem punktów mocowania M8. ISUB jest dostępny w kolorze czarnym lub białym, w zestawie znajdują się płaski uchwyt do montażu na ścianie/suficie oraz komplet gumowych nóżek

**IT** Il CURV 500 ISUB è un subwoofer bass reflex passivo, compatto, con driver da 10", di profondità ridotta, appositamente pensato per l'installazione di sistemi CURV 500. La risposta in frequenza da 47 a 150 Hz permette di ottenere una riproduzione concisa e dinamica del registro grave con impulso e definizione. La sua potenza è di 250 W RMS. L'elegante alloggiamento con vernice a struttura e griglia frontale in acciaio è dotato di connettore per morsettiere e di una presa speakON compatibile per gli ingressi, nonché di otto punti di sospensione M8. L'ISUB è disponibile in nero o in bianco ed è fornito con un supporto piatto da parete e da soffitto e con un set di piedini di gomma in dotazione.

# CONNECTIONS, CONTROLS, AND INDICATORS / ANSCHLÜSSE, BEDIEN- UND ANZEIGEELEMENTE / CONNECTEURS, CONTRÔLES ET INDICATEURS / CONEXIONES, CONTROLES E INDICADORES / PRZYŁĄCZA, ELEMENTY OBSŁUGI I WSKAŹNIKI / CONNESSIONI, COMANDI E INDICATORI



## 1 SPEAKON-COMPATIBLE SPEAKER CONNECTION / SPEAKON KOMPATIBLER LAUTSPRECHERANSCHLUSS / CONNECTEUR HAUT-PARLEUR COMPATIBLE SPEAKON / CONECTOR COMPATIBLE SPEAKON / ZŁĄCZE GŁOŚNIKOWE KOMPATYBILNE ZE ZŁĄCZEM SPEAKON / CONNETTORE PER ALTOPARLANTE SPEAKON COMPATIBILE

- EN** 2-pin speaker connector to connect the CURV500 installation amplifier LDCURV500IAMP.
- DE** 2-poliger Lautsprecher-Anschluss zum Anschließen des CURV500 Installationsverstärkers LDCURV500IAMP.
- FR** Connecteur haut-parleur 2 points pour connexion à l'amplificateur de puissance pour installation LDCURV500IAMP, développé pour le CURV500.
- ES** Conector de altavoz de 2 pines para la conexión del amplificador de instalación LDCURV500IAMP.
- PL** 2-stykowe złącze głośnikowe do podłączenia wzmacniacza instalacyjnego CURV500 LDCURV500IAMP.
- IT** Connettore per altoparlante a due poli per la connessione dell'amplificatore di installazione LDCURV500IAMP.

## 2 TERMINAL BLOCK CONNECTION / KLEMMBLOCK-ANSCHLUSS / BARRETTE DE CONNEXION / BLOQUE DE TERMINALES / KOSTKA ZACISKOWA / CONNETTORE PER MORSETTIERA

- EN** 2-pin terminal block connector to connect the CURV500 installation amplifier LDCURV500IAMP (terminal block connector included).
- DE** 2-poliger Klemmblock-Anschluss zum Anschließen des CURV500 Installationsverstärkers LDCURV500IAMP (Klemmblock im Lieferumfang).
- FR** Barrette 2 points pour connexion à l'amplificateur de puissance pour installation LDCURV500IAMP, modèle développé pour le CURV500 (barrette livrée).
- ES** Bloque de 2 terminales para la conexión del amplificador de instalación LDCURV500IAMP (se suministra con la ficha).
- PL** 2-stykowe złącze głośnikowe do podłączenia wzmacniacza instalacyjnego CURV500 LDCURV500IAMP (kostka zaciskowa w zestawie).
- IT** Connettore per morsettiera a due poli per la connessione dell'amplificatore di installazione LDCURV500IAMP (morsettiera in dotazione).

**NOTE:** Do not use any of the two connections to relay the speaker signal, since a subwoofer already has an impedance of 3 ohms and the installation amplifier could be overloaded in case of a parallel connection of two or more subwoofers.

**HINWEIS:** Verwenden Sie keinen der beiden Anschlüsse zum Weiterführen des Lautsprecher-Signals, da ein Subwoofer bereits eine Impedanz von 3 Ohm hat und der Installationsverstärker bei parallelem Anschluss zweier, oder mehrerer Subwoofer überlastet werden würde.

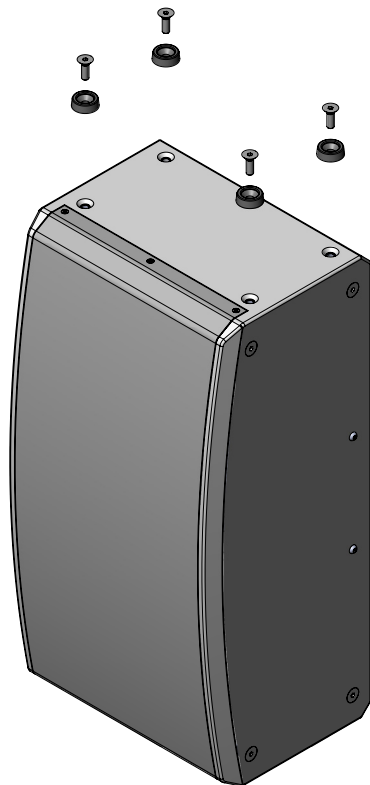
**CONSEIL :** N'utilisez pas l'un de ces connecteurs comme renvoi du signal haut-parleur reçu sur l'autre ; le caisson de graves possède déjà une impédance basse (3 ohms), et le branchement en parallèle de deux caissons ou plus surchargerait les étages de sortie de l'amplificateur.

**NOTA:** No usar ninguno de los dos conectores para reenviar la señal del altavoz, puesto que un subwoofer ya tiene una impedancia de 3 ohmios y, por lo tanto, el amplificador de instalación se sobrecargaría al conectarlo en paralelo a dos o más subwoofers.

**WSKAZÓWKA:** nie używać żadnego z dwóch złączy do dalszego przekazywania sygnału głośnikowego, gdyż subwoofer charakteryzuje się impedancją na poziomie 3 Ω. Wzmacniacz byłby przeciążony przy równoczesnej obsłudze dwóch lub większej liczby subwoofersów.

**NOTA:** non utilizzare nessuno dei due connettori per inoltrare il segnale dell'altoparlante perché un subwoofer ha già un'impedenza di 3 ohm e l'amplificatore di installazione con connettore parallelo di due o più subwoofer si sovraccaricherebbe.

## SETTING UP THE SUBWOOFER / AUFSTELLEN DES SUBWOOFERS / INSTALLATION DU CAISSON DE BASSES / INSTALACIÓN DEL SUBWOOFER / USTAWIENIE SUBWOOFERA / INSTALLAZIONE DEL SUBWOOFER



**EN** Unscrew the 4 screws from the M8 threaded sleeves in the corners (short or long side of housing) on the chosen installation side; screw the included rubber feet to the corners and place the subwoofer at a suitable location on a level surface.

**DE** Schrauben Sie die 4 Schrauben auf der gewünschten Aufstellseite aus den M8 Gewindehülsen in den Ecken heraus (kurze oder lange Gehäuseseite), schrauben die mitgelieferten GummifüÙe an den Ecken fest und stellen den Subwoofer an einer geeigneten Stelle auf ebener Fläche auf.

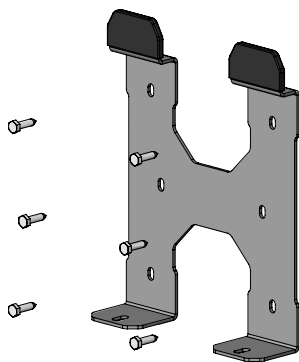
**FR** Vissez les 4 vis sur la surface de montage désirée (embases disposées aux 4 coins de la face courte ou longue du coffret), vissez solidement les pieds caoutchouc livrés puis placez le caisson de basses à l'endroit désiré, sur une surface régulière.

**ES** Una vez elegido el lateral sobre el que descansará el subwoofer, desatornille los 4 tornillos de los puntos roscados M8 situados en las esquinas (lateral corto o largo de la carcasa), enrosque en dichas esquinas los pies de goma suministrados y coloque el subwoofer en un lugar adecuado sobre una superficie nivelada.

**PL** Wykręcić 4 śruby z otworów gwintowanych umieszczonych w rogach wybranej strony (krótka lub długa ściana obudowy), przykręcić dołączone w zestawie gumowe nóżki w rogach i ustawić subwoofer na równej powierzchni.

**IT** Svitare le 4 viti dalle boccole filettate M8 negli angoli del lato su cui si intende appoggiare il subwoofer (lato lungo o corto della cassa), avvitare negli angoli i piedini in gomma forniti in dotazione e collocare il subwoofer in posizione adatta su una superficie piana.





**EN** 1. Screw the mounting bracket onto a solid wall or ceiling at the chosen location (for wall mounting with the support lugs upward). Please make sure to use appropriate screws and ensure a firm hold.

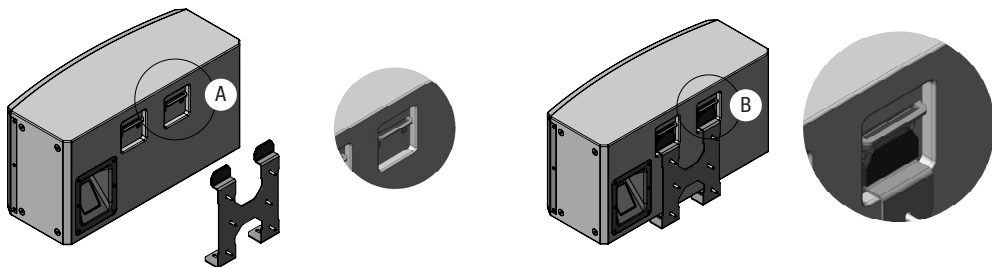
**DE** 1. Schrauben Sie den Montagebügel an der gewünschten Stelle an eine tragfähige Wand, oder Decke (bei Wandmontage mit den Haltezeugen nach oben). Verwenden Sie geeignete Schrauben und achten auf festen Halt.

**FR** 1. Vissez le support de montage à l'emplacement désiré, sur un mur ou un plafond pouvant supporter la charge (montage mural : languettes de fixation vers le haut). Utilisez des vis compatibles, et vérifiez qu'elles tiennent bien.

**ES** 1. Atornille el soporte de montaje en la ubicación elegida en una pared o un techo resistentes (el montaje en pared se realizará con las lengüetas de retención hacia arriba). Utilice tornillos adecuados y verifique que están bien apretados.

**PL** 1. Przykręcić pałąk montażowy w żądanym miejscu na mocnej i stabilnej ścianie lub suficie (w przypadku montażu na ścianie zaczepem do góry). Używać odpowiednich do tego celu śrub i zwrócić uwagę na stabilny montaż.

**IT** 1. Avvitare la staffa di montaggio nella posizione desiderata su una parete o un soffitto con portata sufficiente (nel caso del montaggio a parete, aver cura che le linguette di fermo siano rivolte verso l'alto). Utilizzare viti adatte e verificare che il fissaggio sia ben saldo.



**EN** 2. Remove the two countersunk head screws (M6) at the bottom of the subwoofer and connect the speaker cable BEFORE mounting the subwoofer to the corresponding connection. Now guide the subwoofer as shown onto the mounting bracket and slide it in the direction of the mounting angle. Make sure that the retaining tabs on the mounting bracket are correctly positioned in the support lugs of the subwoofer (see Figures A, B and C).

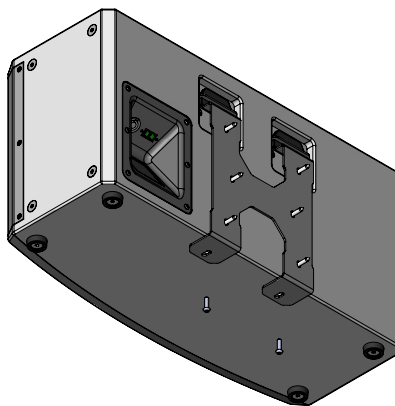
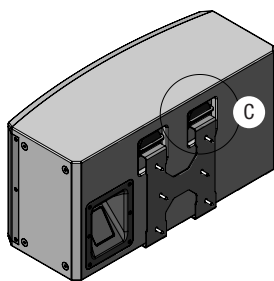
**DE** 2. Entfernen Sie die beiden Senkkopfschrauben (M6) auf der Unterseite des Subwoofers und stecken das Lautsprecherkabel VOR der Montage des Subwoofers in den entsprechenden Anschluss. Führen Sie nun den Subwoofer wie abgebildet auf den Montagebügel und schieben ihn in Richtung Befestigungswinkel. Achten Sie darauf, dass die Haltezeugen des Montagebügels korrekt in die Halteösen des Subwoofers greifen (siehe Abbildungen A, B und C).

**FR** 2. Enlevez les deux vis à tête plate (M6) de la base du caisson de basses, et connectez le câble haut-parleur dans le connecteur désiré AVANT montage du caisson de basses. Amenez ensuite le caisson de basses sur le support de montage, comme illustré, et vissez-le selon la disposition désirée. Vérifiez que les languettes de fixation du support de montage sont bien en face des trous de fixation du caisson de basses (voir schémas A, B et C).

**ES** 2. Retire los dos tornillos de cabeza avellanada (M6) de la parte inferior del subwoofer y conecte el cable de altavoz en el conector apropiado ANTES de montar el subwoofer. Coloque ahora el subwoofer sobre el soporte de montaje, como se indica en la imagen, y deslicelo sobre las lengüetas del soporte. Asegúrese de que las lengüetas de retención del soporte de montaje están correctamente encajadas en las asas de sujeción del subwoofer (figuras A, B y C).

**PL** 2. Wykręcić dwie śruby z łbami wpuszczanymi (M6) w dolnej części subwoofera i wpiąć kabel głośnika PRZED jego montażem do odpowiedniego złącza. Wprowadzić subwoofer na pałąk montażowy tak, jak przedstawiono na zdjęciu, i ustawić pod żądanym kątem montażowym. Należy dopilnować, aby zaczepy pałąka montażowego zostały poprawnie umieszczone w uchwytach mocujących subwoofera (zob. Zdjęcia A, B i C).

**IT** 2. Togliere le due viti a testa svasata (M6) dal pannello inferiore del subwoofer e inserire il cavo dell'altoparlante nel rispettivo connettore PRIMA di montare il subwoofer. Collocare ora il subwoofer sulla staffa di montaggio come illustrato in figura e farlo scorrere verso l'angolare di fissaggio. Aver cura che le linguette di fermo della staffa di montaggio siano correttamente inserite negli occhielli di supporto del subwoofer (v. figure A, B e C).



**EN** 3. Using the supplied M6 retaining screws, screw on the mounting bracket and subwoofer; do not use the previously removed countersunk head screws for this purpose. Ensure a tight fit.

**NOTE:** Overhead installation should only be carried out by trained personnel.

**DE** 3. Verschrauben Sie nun Montagebügel und Subwoofer mit Hilfe der beiliegenden M6 Sicherungsschrauben, verwenden Sie nicht die zuvor entfernten Senkkopfschrauben. Achten Sie auf festen Halt.

**HINWEIS:** Überkopfmontage darf nur von dafür ausgebildeten Personen durchgeführt werden!

**FR** 3. Vissez à présent le support de montage et le caisson de basses avec les vis de sécurité livrées ; n'utilisez pas les vis à tête plate enlevées précédemment. Vérifiez que l'ensemble est bien serré.

**CONSEIL :** Le montage en hauteur doit être exclusivement effectué par du personnel spécialement formé.

**ES** 3. A continuación, atornille el soporte de montaje y el subwoofer por medio de los tornillos de retención M6 suministrados. No debe utilizar los tornillos de cabeza avellanada previamente retirados. Asegúrese de que todo esté firmemente fijado.

**NOTA:** El montaje suspendido solo puede realizarse por personal experimentado.

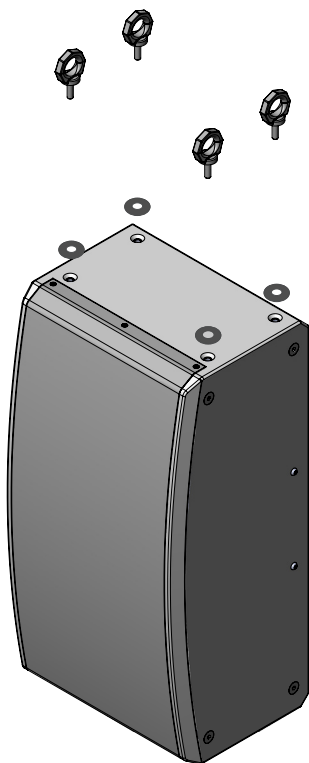
**PL** 3. Następnie należy przykręcić subwoofer do pałąka za pomocą dołączonych w zestawie śrub zabezpieczających M6. Nie stosować uprzednio wykręconych śrub z łbami wpuszczanymi. Należy zadbać o stabilne mocowanie głośnika.

**WSKAZÓWKA:** montaż nad głową może być wykonywany wyłącznie przez odpowiednio przeszkolony personel.

**IT** 3. Avvitare quindi la staffa di montaggio e il subwoofer con le viti di sicurezza M6 in dotazione; non utilizzare le viti a testa svasata rimosse in precedenza. Verificare che il fissaggio sia ben saldo.

**NOTA:** il montaggio sopratesta deve essere eseguito esclusivamente da persone qualificate.

## SUSPENDED MOUNTING / ABGEHÄNGTE MONTAGE / MONTAGE SUSPENDU / MONTAJE SUSPENDIDO / MONTAŻ PODWIESZANY / MONTAGGIO SOSPESO



**EN** Screw one ring screw into each of the 4 M8 threaded sleeves in the corners on the chosen mounting side (short or long side of housing). For this purpose, use M8 ring screws with at least 20 mm of thread length and use a 24 mm washer to enlarge the surface of the ring screw head (ring screws and washers not included). Ensure a tight fit.

**DE** Verschrauben Sie je eine Ringschraube in jede der 4 M8 Gewindehülsen in den Ecken auf der gewünschten Montageseite (kurze oder lange Gehäuseseite). Verwenden Sie hierfür M8 Ringschrauben mit mindestens 20mm Gewindelänge und benutzen Sie eine 24mm Unterlegscheibe (Karoseriescheibe) um die Auflagefläche des Ringschraubenkopfs zu vergrößern (Ringschrauben und Karoseriescheiben nicht im Lieferumfang). Achten Sie auf festen Halt.

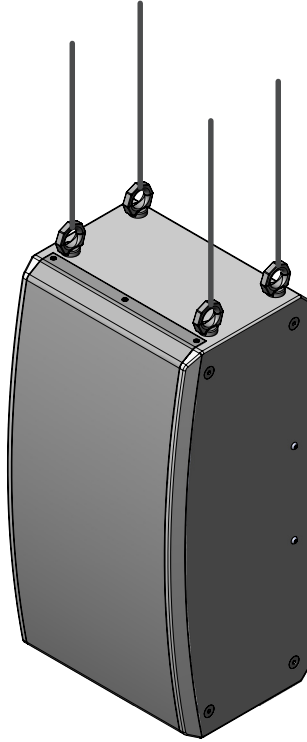
**FR** Vissez une vis à œillet dans chacune des 4 embases filetéés M8 situées aux coins de la surface de montage désirée (côté court ou long du boîtier). Utilisez pour ce faire des vis à œillet possédant une longueur de filetage d'au moins 20 mm, et intercalez une rondelle de 24 mm (rondelle de carrosserie) afin d'augmenter la surface d'appui de la vis à œillet (rondelles et vis à œillet non livrées). Vérifiez que tout tient bien.

**ES** Enrosque una argolla en cada uno de los 4 puntos roscados M8 de las esquinas del lateral elegido para el montaje (lateral corto o largo de la carcasa). Utilice para ello argollas M8 con una rosca de al menos 20 mm de longitud y utilice una arandela de 24 mm para ampliar la superficie de contacto de la cabeza de la argolla (las argollas y arandelas no están incluidas). Asegúrese de que todo esté firmemente fijado.

**PL** Wkręcić jedną śrubę pierścieniową do każdego z 4 gwintowanych otworów M8 umieszczonych w rogach wybranej ściany (krótka lub długa ściana obudowy). Należy w tym celu użyć śrub pierścieniowych M8 z minimalną długością gwintu 20 mm i zastosować podkładki 24 mm (podkładka karoseryjna), aby zwiększyć powierzchnię styku łba śruby pierścieniowej (śruby pierścieniowe i podkładki karoseryjne nie znajdują się w zestawie). Należy zadbać o stabilne mocowanie głośnika.

**IT** Avvitare un golfare in ciascuna delle 4 boccole filettate M8 negli angoli sul lato di montaggio desiderato (lato cassa corto o lungo). Allo scopo, utilizzare golfari M8 con filetto lungo almeno 20 mm e una rondella di 24 mm in modo da aumentare la superficie di appoggio della testa del golfare (golfari e rondelle per carrozzeria non sono in dotazione). Verificare che il fissaggio sia ben saldo.





**EN** Attach suitable steel ropes, or steel chains to the 4 eyelets (suitable ring screws, eye nuts etc.) to the chosen location on the ceiling in such way that they are parallel to each other (same hole spacing as the ring screws on the subwoofer). Make sure that the steel ropes, or steel chains have the same length and secure them with the appropriate connectors onto the ring screws of the subwoofer.

**NOTE:** Overhead installation should only be carried out by trained personnel.

**DE** Befestigen Sie geeignete Stahlseile, bzw. Stahlketten an 4 Befestigungsösen (geeignete Ringschrauben, Ringmuttern etc.) an der gewünschten Stelle der Raumdecke in der Art, dass sie parallel zueinander geführt sind (gleicher Lochabstand wie die Ringschrauben am Subwoofer). Achten Sie darauf, dass die Stahlseile, bzw. Stahlketten die gleiche Länge haben und befestigen Sie sie mit geeigneten Verbindern an den Ringschrauben des Subwoofers.

**HINWEIS:** Überkopfmontage darf nur von dafür ausgebildeten Personen durchgeführt werden!

**FR** Fixez les élingues de sécurité acier (ou les chaînes d'acier) passant par les 4 œillets de sécurité (via des vis ou boulons à œillet, etc.) à un emplacement convenable sur le plafond, de façon à ce qu'elles restent parallèles (espacement identique sur les trous et les embases filetées du caisson). Vérifiez que les élingues ou chaînes de sécurité possèdent une longueur identique, et fixez-les avec une pièce adéquate aux vis à œillet du caisson de basses.

**CONSEIL :** Le montage en hauteur doit être exclusivement effectué par du personnel spécialement formé.

**ES** Fije cables o cadenas de acero en 4 anclajes del techo (mediante argollas, anillas, etc.), de modo que queden paralelos entre sí (la distancia entre orificios del techo debe coincidir con la de las argollas del subwoofer). Asegúrese de que los cables o las cadenas de acero tienen la misma longitud y fíjelos a las argollas del subwoofer por medio de piezas de unión apropiadas.

**NOTA:** El montaje suspendido solo puede realizarse por personal experimentado.

**PL** Przymocować odpowiednie linki stalowe lub łańcuchy stalowe do 4 uchwytów montażowych (odpowiednie śruby pierścieniowe, nakrętki pierścieniowe itd.) w żądanym miejscu na suficie w taki sposób, aby znajdowały się w równoległość do siebie (takie same odległości między otworami, jak między śrubami pierścieniowymi w subwooferze). Należy zwrócić uwagę, aby linki stalowe lub łańcuchy stalowe były równej długości, a następnie przymocować je za pomocą odpowiednich złączek do śrub pierścieniowych subwoofera.

**WSKAZÓWKA:** montaż nad głową może być wykonywany wyłącznie przez odpowiednio przeszkolony personel.

**IT** Fissare cavi o catene d'acciaio adatti a 4 occhielli di fissaggio (golfari, dadi ad anello ecc.) al punto desiderato del soffitto del locale in modo che siano paralleli tra loro (la distanza tra i fori deve coincidere con quella dei golfari del subwoofer). Verificare che i cavi o le catene d'acciaio siano della stessa lunghezza e fissarli con raccordi idonei ai golfari del subwoofer.

**NOTA:** il montaggio sopra testa deve essere eseguito esclusivamente da persone qualificate.

# SPECIFICATIONS / TECHNISCHE DATEN / CARACTÉRISTIQUES TECHNIQUES / CARACTERÍSTICAS TÉCNICAS / SPECYFIKACJE / DATI TECNICI

EN

| Item Number:               | LDCURV500ISUB(W)  |
|----------------------------|---|
| Product Type:              | Installation Subwoofer  |
| Type:                      | passive   |
| Woofer Size:               | 10"   |
| Woofer Size:               | 254 mm  |
| Woofer Magnet:             | ferrite   |
| Woofer Brand:              | custom-made   |
| Woofer Voice Coil:         | 2"  |
| Woofer Voice Coil:         | 50.8 mm   |
| Rated Load (RMS):          | 200 W   |
| Frequency Response:        | 47 Hz - 150 Hz  |
| Impedance:                 | 3 ohms  |
| Speaker Inputs:            | 2   |
| Speaker Input Connections: | 1x speakON compatible<br>1x terminal block connector  |
| Cabinet Material:          | 15/21 mm MDF  |
| Cabinet Surface:           | textured coating  |
| Cabinet Colour:            | black (LDCURV500ISUB)<br>white (LDCURV500ISUBW)   |
| Cabinet Type:              | bass reflex   |
| Dimensions (W x H x D):    | 610 x 310 x 230 mm  |
| Weight:                    | 14.5 kg   |
| Other Features:            | 4 flexible mountable rubber feet, wall / ceiling bracket, terminal block included,<br>8 M8 mounting holes |

DE

| Artikelnummer:                  | LDCURV500ISUB(W)   |
|---------------------------------|--|
| Produktart:                     | Installationssubwoofer   |
| Typ:                            | passiv   |
| Größe Tieftöner:                | 10"  |
| Größe Tieftöner:                | 254mm  |
| Magnet Tieftöner:               | Ferrit   |
| Marke Tieftöner:                | Custom Made  |
| Schwingspule Tieftöner:         | 2"   |
| Schwingspule Tieftöner:         | 50,8mm   |
| Belastbarkeit (RMS):            | 200W   |
| Frequenzgang:                   | 47Hz - 150Hz   |
| Impedanz:                       | 30hm   |
| Lautsprechereingänge:           | 2  |
| Lautsprechereingangsanschlüsse: | 1x speakON kompatibel<br>1x Klemmblockanschluss  |
| Gehäusematerial:                | 15/21mm MDF  |
| Gehäuseoberfläche:              | Strukturlack   |
| Gehäusefarbe:                   | schwarz (LDCURV500ISUB)<br>weiß (LDCURV500ISUBW)   |
| Gehäusebauart:                  | Bassreflex   |
| Abmessungen (B x H x T):        | 610 x 310 x 230mm  |
| Gewicht:                        | 14,5kg   |
| Weitere Eigenschaften:          | 4 flexibel montierbare Gummifüße, Wand- / Deckenhalter, Klemmblock inklusive,<br>8 Flugpunkte M8 |

| <b>Référence :</b>                | <b>LDCURV500ISUB(W)</b>  |
|-----------------------------------|--|
| Type de Produit :                 | Caisson de Basses pour Installation  |
| Type :                            | passif   |
| Diamètre Boomer :                 | 10"  |
| Diamètre Boomer :                 | 254 mm   |
| Aimant Boomer :                   | ferrite  |
| Marque Boomer :                   | OEM  |
| Diamètre Bobine Mobile Boomer :   | 2"   |
| Diamètre Bobine Mobile Boomer :   | 50,8 mm  |
| Puissance Admissible (efficace) : | 200 W  |
| Réponse en Fréquence :            | 47 Hz - 150 Hz   |
| Impédance Nominale :              | 3 ohms   |
| Nombre d'Entrées Haut-Parleur :   | 2  |
| Type Connecteur Haut-Parleur :    | 1 x compatible speakON<br>1 x barrette   |
| Matériau Coffret :                | MDF, épaisseur 15/21 mm  |
| Finition Coffret :                | laque structurée   |
| Couleur Coffret:                  | Noir (LDCURV500ISUB)<br>blanc (LDCURV500ISUBW)   |
| Type de Charge Coffret :          | bass reflex  |
| Dimensions (L x H x P) :          | 610 x 310 x 230 mm   |
| Masse :                           | 14,5 kg  |
| Divers :                          | 4 pieds caoutchouc montables différemment, support mural / plafond, livré avec barrette,<br>8 points d'accroche M8 |

| <b>Referencia:</b>              | <b>LDCURV500ISUB(W)</b>  |
|---------------------------------|--|
| Tipo de producto:               | Subwoofer de instalación   |
| Tipo:                           | Pasivo   |
| Tamaño del woofer:              | 10"  |
| Tamaño del woofer:              | 254 mm   |
| Imán del woofer:                | Ferrita  |
| Marca del woofer:               | Custom Made  |
| Bobina del woofer:              | 2"   |
| Bobina del woofer:              | 50,8 mm  |
| Potencia (RMS):                 | 200 W  |
| Respuesta en frecuencia:        | 47 Hz a 150 Hz   |
| Impedancia:                     | 3 ohmios   |
| Entradas de altavoz:            | 2  |
| Conector de entrada de altavoz: | 1 compatible Speakon<br>1 bloque de terminales   |
| Material de la carcasa:         | DM de 15/21 mm   |
| Acabado de la carcasa:          | Texturizado  |
| Color de la carcasa:            | Negro (LDCURV500ISUB)<br>Blanco (LDCURV500ISUBW)   |
| Diseño de la caja:              | Bass reflex  |
| Dimensiones (An x Al x F):      | 610 x 310 x 230 mm   |
| Peso:                           | 14,5 kg  |
| Otras características:          | 4 pies de goma de fácil montaje, soporte de montaje en pared/techo, bloque de terminales<br>8 puntos de anclaje para volado M8 |

| <b>Numer artykułu:</b>                 | <b>LDCURV500ISUB(W)</b>   |
|--|---|
| Rodzaj produktu:                       | subwoofer do instalacji   |
| Typ:                                   | pasywny   |
| Wielkość głośnika niskotonowego:       | 10"   |
| Wielkość głośnika niskotonowego:       | 254 mm  |
| Magnes głośnika niskotonowego:         | ferrytowy   |
| Marka głośnika niskotonowego:          | na zamówienie   |
| Cewka drgająca głośnika niskotonowego: | 2"  |
| Cewka drgająca głośnika niskotonowego: | 50,8 mm   |
| Maksymalna obciążalność (RMS):         | 200 W   |
| Charakterystyka częstotliwościowa:     | 47 Hz–150 Hz  |
| Impedancja:                            | 3 Ω   |
| Wejścia głośnika:                      | 2   |
| Złącza wejściowe głośnika:             | 1 x kompatybilne ze złączem Speakon<br>1 x złącze zaciskowe   |
| Materiał obudowy:                      | MDF 15/21 mm  |
| Powierzchnia obudowy:                  | lakier strukturalny   |
| Kolor obudowy:                         | czarny (LDCURV500ISUB)<br>biały (LDCURV500ISUBW)  |
| Typ konstrukcji obudowy:               | bass-reflex   |
| Wymiary (szer. x wys. x gł.):          | 610 x 310 x 230 mm  |
| Waga:                                  | 14,5 kg   |
| Pozostałe cechy:                       | 4 gumowe nóżki do elastycznego montażu, uchwyt ścienny/sufitowy i kostka zaciskowa w zestawie, 8 punktów mocowania M8 |

| <b>Codice articolo:</b>                    | <b>LDCURV500ISUB(W)</b>  |
|--|--|
| Tipo di prodotto:                          | Subwoofer da installazione   |
| Tipo:                                      | Passivo  |
| Dimensioni woofer:                         | 10"  |
| Dimensioni woofer:                         | 254 mm   |
| Magnete woofer:                            | Ferrite  |
| Marca woofer:                              | Custom Made  |
| Bobina woofer:                             | 2"   |
| Bobina woofer:                             | 50,8 mm  |
| Potenza (RMS):                             | 200 W  |
| Risposta in frequenza:                     | 47 Hz - 150 Hz   |
| Impedenza:                                 | 3 ohm  |
| Ingressi altoparlante:                     | 2  |
| Connessioni di ingresso dell'altoparlante: | 1 speakON compatibile<br>1 connettore per morsettiara  |
| Materiale cassa:                           | MDF 15/21 mm   |
| Superficie cassa:                          | Vernice a struttura  |
| Colore cassa:                              | Nero (LDCURV500ISUB)<br>Bianco (LDCURV500ISUBW)  |
| Design cassa:                              | Bass reflex  |
| Ingombro (L x H x P):                      | 610 x 310 x 230 mm   |
| Peso:                                      | 14,5 kg  |
| Altre caratteristiche:                     | 4 piedini in gomma per montaggio flessibile, supporto per parete/soffitto, morsettiara in dotazione, 8 punti di sospensione M8 |

# MANUFACTURER'S DECLARATIONS / HERSTELLERERKLÄRUNGEN / DECLARATIONS / DECLARACIÓN DEL FABRICANTE / DEKLARACJE PRODUCENTA / DICHIARAZIONI DEL PRODUTTORE

## EN MANUFACTURER'S WARRANTY & LIMITATIONS OF LIABILITY

You can find our current warranty conditions and limitations of liability at: <http://www.adamhall.com/media/shop/downloads/documents/manufacturersdeclarations.pdf>. To request warranty service for a product, please contact Adam Hall GmbH, Daimler Straße 9, 61267 Neu Anspach / Email: [info@adamhall.com](mailto:info@adamhall.com) / +49 (0)6081 / 9419-0. To enquire about the current declaration of conformity, please contact [info@adamhall.com](mailto:info@adamhall.com).



### CORRECT DISPOSAL OF THIS PRODUCT

(Valid in the European Union and other European countries with a differentiated waste collection system) This symbol on the product, or on its documents indicates that the device may not be treated as household waste. This is to avoid environmental damage or personal injury due to uncontrolled waste disposal. Please dispose of this product separately from other waste and have it recycled to promote sustainable economic activity. Household users should contact either the retailer where they purchased this product, or their local government office, for details on where and how they can recycle this item in an environmentally friendly manner. Business users should contact their supplier and check the terms and conditions of the purchase contract. This product should not be mixed with other commercial waste for disposal.

## DE HERSTELLERGARANTIE & HAFTUNGSBESCHRÄNKUNG

Unsere aktuellen Garantiebedingungen und Haftungsbeschränkung finden Sie unter: <http://www.adamhall.com/media/shop/downloads/documents/manufacturersdeclarations.pdf>. Im Service Fall wenden Sie sich bitte an Adam Hall GmbH, Daimlerstraße 9, 61267 Neu Anspach / E-Mail [Info@adamhall.com](mailto:Info@adamhall.com) / +49 (0)6081 / 9419-0. Die aktuelle Konformitätserklärung können Sie unter [info@adamhall.com](mailto:info@adamhall.com) anfragen.



### KORREKTE ENTSORGUNG DIESES PRODUKTS

(Gültig in der Europäischen Union und anderen europäischen Ländern mit Mülltrennung) Dieses Symbol auf dem Produkt oder dazugehörigen Dokumenten weist darauf hin, dass das Gerät am Ende der Produktlebenszeit nicht zusammen mit dem normalen Hausmüll entsorgt werden darf, um Umwelt- oder Personenschäden durch unkontrollierte Abfallentsorgung zu vermeiden. Bitte entsorgen Sie dieses Produkt getrennt von anderen Abfällen und führen es zur Förderung nachhaltiger Wirtschaftskreisläufe dem Recycling zu. Als Privatkunde erhalten Sie Informationen zu umweltfreundlichen Entsorgungsmöglichkeiten über den Händler, bei dem das Produkt erworben wurde, oder über die entsprechenden regionalen Behörden. Als gewerblicher Nutzer kontaktieren Sie bitte Ihren Lieferanten und prüfen die ggf. vertraglich vereinbarten Konditionen zur Entsorgung der Geräte. Dieses Produkt darf nicht zusammen mit anderen gewerblichen Abfällen entsorgt werden.

## FR GARANTIE FABRICANT & LIMITATION DE RESPONSABILITÉ

Nos conditions actuelles de garantie et de limitation de responsabilité sont disponibles à l'adresse suivante : <http://www.adamhall.com/media/shop/downloads/documents/manufacturersdeclarations.pdf>. Pour les réparations, veuillez contacter Adam Hall GmbH, Daimlerstraße 9, 61267 Neu Anspach / E-Mail [Info@adamhall.com](mailto:Info@adamhall.com) / +49 (0)6081 / 9419-0. Vous pouvez nous demander la déclaration de conformité actuelle à l'adresse [info@adamhall.com](mailto:info@adamhall.com).



### TRI ET MISE AUX DÉCHETS CORRECTE DE CE PRODUIT

(Applicable dans l'Union Européenne et les autres pays européens pratiquant le tri des déchets) La présence de ce symbole sur le produit ou sur la documentation correspondante indique qu'en fin de vie, le produit ne doit pas être jeté avec les déchets normaux, afin d'éviter tout dommage à l'environnement ou aux personnes consécutive à une élimination non contrôlée des déchets. Séparez-le des autres types de déchets et recyclez-le, afin de promouvoir la réutilisation durable des ressources naturelles. Nous conseillons aux utilisateurs non professionnels de contacter le revendeur chez qui ils ont acheté le produit, ou un représentant gouvernemental local, pour plus de détails sur le lieu de collecte et la façon de recycler cet appareil dans le meilleur respect de l'environnement possible.. Nous invitons les utilisateurs professionnels à contacter leur fournisseur et à vérifier les termes et conditions de leur contrat d'achat. Ce produit ne doit pas être mélangé à d'autres déchets commerciaux lors de la collecte.

## ES GARANTÍA DEL FABRICANTE Y LIMITACIÓN DE RESPONSABILIDAD

Consulte nuestras condiciones de garantía y limitaciones de responsabilidad en: <http://www.adamhall.com/media/shop/downloads/documents/manufacturersdeclarations.pdf>. En caso de necesitar servicio técnico, póngase en contacto con Adam Hall GmbH, Daimlerstraße 9, 61267 Neu Anspach (Alemania); correo electrónico [Info@adamhall.com](mailto:Info@adamhall.com); +49 (0)6081 / 9419-0. Puede solicitar la declaración de conformidad enviando un mensaje a [info@adamhall.com](mailto:info@adamhall.com).



### ELIMINACIÓN CORRECTA DE ESTE PRODUCTO

(Aplicable en la Unión Europea y en los países europeos que dispongan de un sistema de recogida selectiva) El símbolo que aparece sobre el producto o en la documentación adjunta indica que al final de la vida útil del equipo, no deberá desecharlo con los demás residuos domésticos, con el fin de evitar posibles efectos negativos en el medio ambiente y en la salud humana debidos al vertido incontrolado de desechos. La recogida selectiva ayuda a su posterior reciclaje y fomenta la reutilización sostenible de los componentes de este equipo. Si es un particular, póngase en contacto con el distribuidor donde adquirió este producto, o con el ayuntamiento, para informarse sobre el reciclaje adecuado de este equipo. Si es una empresa, póngase en contacto con su proveedor para informarse sobre los términos y condiciones de su contrato de compra-venta. Este producto no debe mezclarse con otros residuos industriales.

## **PL GWARANCJA PRODUCENTA I OGRANICZENIE ODPOWIEDZIALNOŚCI**

Nasze aktualne warunki gwarancji i informacje dotyczące ograniczenia odpowiedzialności znajdują Państwo na stronie: <http://www.adamhall.com/media/shop/downloads/documents/manufacturersdeclarations.pdf>. W razie konieczności skorzystania z serwisu proszę skontaktować się z firmą Adam Hall GmbH, Daimlerstraße 9, 61267 Neu Anspach / e-mail [Info@adamhall.com](mailto:Info@adamhall.com) / +49 (0)6081 / 9419-0. W celu uzyskania aktualnej wersji deklaracji zgodności proszę zwrócić się z zapytaniem na e-mail: [info@adamhall.com](mailto:info@adamhall.com).



### **PRAWIDŁOWA UTYLIZACJA NINIEJSZEGO PRODUKTU**

(Obowiązuje w Unii Europejskiej i innych krajach europejskich stosujących system sortowania odpadów) Niniejszy symbol na produkcie lub związanych z nim dokumentach wskazuje, iż urządzenie po zakończeniu okresu użytkowania nie może być utylizowane razem ze standardowymi odpadami domowymi, aby uniknąć szkód w środowisku lub szkód na osobie powstałych w wyniku niekontrolowanego usuwania odpadów. Niniejszy produkt należy utylizować oddzielnie od innych odpadów i przekazać do punktu recyklingu w celu ponownego wykorzystania użytych w nim materiałów w ramach idei zrównoważonego rozwoju. Klienci prywatni otrzymują informacje w zakresie przyjaznych dla środowiska możliwości usuwania odpadów od sprzedawcy, u którego produkt został zakupiony, lub w odpowiednich placówkach regionalnych. Użytkownicy będący przedsiębiorcami proszeni są o kontakt ze swoimi dostawcami i ewentualne sprawdzenie uzgodnionych umownie warunków utylizacji urządzeń. Niniejszy produkt nie może być utylizowany razem z innymi odpadami przemysłowymi.

## **IT MANUFACTURER'S WARRANTY & LIMITATION OF LIABILITY**

Le nostre attuali condizioni di garanzia e la limitazione di responsabilità sono consultabili alla pagina: <http://www.adamhall.com/media/shop/downloads/documents/manufacturersdeclarations.pdf>. In caso di assistenza, rivolgersi a Adam Hall GmbH, Daimlerstraße 9, 61267 Neu Anspach / E-mail [Info@adamhall.com](mailto:Info@adamhall.com) / +49 (0)6081 / 9419-0. La dichiarazione di conformità aggiornata può essere richiesta a [info@adamhall.com](mailto:info@adamhall.com).



### **CORRETTO SMALTIMENTO DEL PRODOTTO**

(In vigore nell'Unione Europea e in altri Paesi europei in cui si attui la raccolta differenziata) Questo simbolo apposto sul prodotto o sui relativi documenti indica che, per evitare danni all'ambiente e alle persone causati da uno smaltimento incontrollato dei rifiuti, alla fine del suo ciclo di vita l'apparecchio non deve essere smaltito insieme ai normali rifiuti domestici. Il prodotto deve quindi essere smaltito separatamente da altri rifiuti e riciclato nell'ottica dell'incentivazione di cicli economici sostenibili. I clienti privati possono richiedere informazioni sulle possibilità di smaltimento ecosostenibile al rivenditore presso il quale è stato acquistato il prodotto o presso le autorità regionali competenti. I clienti aziendali devono invece contattare il proprio fornitore e controllare le eventuali condizioni contrattuali inerenti allo smaltimento degli apparecchi. Questo prodotto non deve essere smaltito assieme ad altri rifiuti industriali.





WWW.LD-SYSTEMS.COM

